

Pfaff 3536 13 51

Pfaff 3536 13 52

Pfaff 3536 16 51

Pfaff 3536 16 52

Pfaff 3536 17 65

PFAFF

3536 -13/51; -13/52
-16/51; -16/52
-17/65

Teileliste

Parts list

Liste des pièces détachées

Lista de piezas

Für die Nähmaschine die Bestandteileliste MAUSER SPEZIAL 9732*, 9752* verwenden.

For the sewing machine please use the spare part list for MAUSER SPEZIAL 9732*, 9752*

Prière d'utiliser pour la machine à coudre la liste de pièces détachées MAUSER SPEZIAL 9732*, 9752*

Para la máquina de coser, sírvanse utilizar la lista piezas de repuesto de las MAUSER SPEZIAL 9732 9752*

Die Inhaltsübersicht gibt einen Überblick über die Aufgliederung der Liste.
Die verwendeten Schlüsselzeichen (□, [2], [3] usw.) sind in Register „0“ zusammengefaßt und erläutert.
Konstruktionsänderungen vorbehalten. Stand 04.88

For the various sections of this catalogue, please refer to the "Contents".
The reference keys (□, [2], [3] etc.) are compiled and explained in section "0".
Subject to alterations in design. As of 04.88

La table des matières donne un aperçu de l'organisation de la liste de pièces.
Les symboles (□, [2], [3] etc.) sont regroupés et expliqués au registre «0».
Sous réserve de modifications. Edition 04.88

Para la división de esta lista de piezas, véase "Contenido".
Los símbolos clave (□, [2], [3], etc.) se hallan recopilados y explicados en el registro "0".
Salvo modificaciones técnicas. Edición 04.88

Inhaltsübersicht • Contents • Table des matières • Contenido

	Register Section Registre Registro
Erläuterungen Explanations Légende Explicaciones	0
Gestell Stand Bâti Bancada	1
Gestell montiert Stand assembled ti équipé bancada montada	1.1
Pneumatische Ausrüstung Pneumatic equipment Equipement pneumatique Equipo neumático	1.2
Motor Motor Moteur Motor	2
Teile zum Nähaggregat Parts for sewing machine Pièces pour la machine à coudre Piezas para la máquina de coser (cabezal)	3
Kettentrenneinrichtung Chain cutter Loupe-chainette Cortacadeneta	3.1
Differential-Schnellverstellung Differential guide-change Régulateur instantané du différentiel Regulación rápida del arrastre diferencial	3.2
Ergänzungsteile (Frühere Ausführung) Complementary parts (Earlier version) Pièces complémentaires (Ancienne version) Piezas especiales (Tipo anterior)	3.3
Ergänzungsteile (Neue Ausführung) Complementary parts (New version) Pièces complémentaires (Nouveau modèle) Piezas especiales (Nuevo tipo)	3.4
Ergänzungsteile zu Unterklassen -13/51, -16/51, -16/52 Complementary parts for subclass -13/51, -16/51, -16/52 Pièces complémentaires pour sous-classes -13/51, -16/51, -16/52 Piezas especiales para las subclases -13/51, -16/51, -16/52	3.5

Register Section Registre Registro	
3.6	Ergänzungsteile zur Unterklasse -17/62 Complementary parts for subclass -17/62 Pièces complémentaires pour sous-classe -17/62 Piezas especiales para la subclase -17/62
4	Getriebe mit Transportband Gear assembly with feed band Engrenage avec tapis d'entraînement Engranaje con cinta transportadora
4.1	Transportband II Feed band II Tapis d'entraînement II Cinta transportadora II
4.2	Transportband I Feed band I Tapis d'entraînement I Cinta transportadora I
5	Pullereinrichtung Puller feed Puller à tête Puller
6	Teile zum Anbautisch Parts for add-on table Pièces pour table-dépose Piezas para la mesa acoplable
6.1	Gestell Stand Bâti Bancada
6.2	Verbindungsteile und Schublade (Frühere Ausführung) Connection parts and drawer (Earlier version) Pièces d'assemblage et tiroir (Ancienne version) Piezas de unión y cajón (Tipo anterior)
6.3	Verbindungsteile und Schublade (Neue Ausführung) Connection parts and drawer (New version) Pièces d'assemblage et tiroir (Nouveau modèle) Piezas de unión y cajón (Nuevo tipo)
6.4	Halteklammerführung (Frühere Ausführung) Feeding clamp guide (Earlier version) Guidage pince-tissu (Ancienne version) Guía de la pinza sujetatelas (Tipo anterior)
6.5	Halteklammer-Rückstellung Workpiece clamp reset Dispositif de retour de pince Dispositivo de retroceso de la pinza sujetapiezas

Inhaltsübersicht • Contents • Table des matières • Contenido

	Register Section Registre Registro
Stoffübergabeestation (Frühere Ausführung) Loading clamp (Earlier version) Pince de chargement (Ancienne version) Puesto de carga (Tipo anterior)	6.6
Stoffübergabeestation (Neue Ausführung) Loading clamp (New version) Pince de chargement (Nouveau modèle) Puesto de carga (Nuevo tipo)	6.7
Halteklammer (Frühere Ausführung) Feeding clamp (Earlier version) Pince-tissu (Ancienne version) Pinza sujetatelas (Tipo anterior)	6.8
Halteklammer (Neue Ausführung) Feeding clamp (New version) Pince-tissu (Nouveau modèle) Pinza sujetatelas (Nuevo tipo)	6.9
Teile zur Stahlbandführung Parts of steel band guide Pièces de guide-lame Piezas del guiacintas de acero	7
Konturen-Steuerschablone Contour control Guide-contours Guía para control de contornos	8
Konturen-Steuerschablone Contour control Guide-contours Guía para control de contornos	8.1
Konturen-Steuerschablone in Arm- und Nährichtung (Frühere Ausführung) Contour control, lengthwise to the arm and in sewing direction (Earlier version) Guide-contours agissant das le sens du bras et de la couture (Ancienne version) Guía para control de contornos en el sentido del brazo y de la costura (Tipo anterior)	8.2
Konturen-Steuerschablone in Arm- und Nährichtung (Neue Ausführung) Contour control, lengthwise to the arm and in sewing direction (New version) Guide-contours agissant das le sens du bras et de la couture (Nouveau modèle) Guía para control de contornos en el sentido del brazo y de la costura (Nuevo tipo)	8.3
Einschaltvorrichtung (Fußschalter) Engaging device (foot control) Dispositif d'enclenchement (pédale) Dispositivo de puesta en marcha (pedal)	9
Stapler Stacker Empileur Apilador	10

Register Section Registre Registro	
11	Klappe vollst. Flap, complete Clapet cplt. Trampilla completa
12	Abweiser Deflector Déflecteur Deflector
13	Winkel mit E.-Ventilen Angular bracket with electronic valves Equerre avec électro-vannes Pieza angular con electroválvulas
14	Riemenschutz Belt guard Garde-courroie Guardacorreas
15	Ölbehälter und Halter Oil reservoir and bracket Réservoir à huile et support Depósito de aceite y soporte
16	Gebälse mit Schieber Air-blast unit with slide Soufflerie avec tiroir de réglage Soplador con corredera
17	Zuschnittablage, verstellbar Cutting rack, adjustable Dépose, réglable Repisa regulable para cortes
18	Wartungseinheit Air filter/lubricator Conditionneur d'air comprimé Grupo acondicionador del aire comprimido
19	Schmiermittel-Tabelle Table of lubricants Tableau des lubrifiants Tabla de lubricantes
20	Garnrollenständer Reel stand Porte-bobines Partacarretes de pie

Erläuterungen
Explanations
Légende
Explicaciones

00-000 000-00

Hauptgruppenteil, bestehend aus: Gruppenteilen oder
Gruppenteilen und Einzelteilen oder
Gruppenteilen, Einzelteilen und Einzelteilen mit Ergänzung.
(Siehe Einrahmungen auf den Bildseiten.)

00-000 000-00

Gruppenteil, bestehend aus: Einzelteilen oder
Einzelteilen und Einzelteilen mit Ergänzung.
(Siehe Einrahmungen auf den Bildseiten.)

00-000 000-00

Einzelteil mit Ergänzung (siehe Einrahmungen auf den Bildseiten)
z.B. Stellring mit Schrauben, Nadelstange mit Befestigungsschraube zur Nadel, usw.

00-000 000-00

Einzelteil

40/1

Füllen mit 280-1-120 144

80/4

Für Schlauch mit 4 mm Innendurchmesser.

80/6

Für Schlauch mit 6 mm Innendurchmesser.

96

Länge angeben

96/3

Schlauch mit 3 mm Innendurchmesser, bei Bestellung Länge angeben.

96/4

Schlauch mit 4 mm Innendurchmesser, bei Bestellung Länge angeben.

96/6

Schlauch mit 6 mm Innendurchmesser, bei Bestellung Länge angeben.

00-000 000-00

Assembly, consisting of: sub-assemblies or
sub-assemblies and component parts or
sub-assemblies, component parts and component plus complementary parts.
(See the framed-in sections on the illustration pages.)

00-000 000-00

Sub-assembly, consisting of: component parts or
component parts and component plus complementary parts.
(See the framed-in sections on the illustration pages.)

00-000 000-00

Component part with complementary parts (see the framed-in sections on the illustration
pages), e.g. collar with screws, needle bar with needle set screw, etc.

00-000 000-00

Component part

40/1

Top up 280-1-120 144

80/4

For tube with 4 mm inside diameter.

80/6

For tube with 6 mm inside diameter.

96

State length

96/3

Tube with 3 mm inside dia.; length to be stated on order.

96/4

Tube with 4 mm inside dia.; length to be stated on order.

96/6

Tube with 6 mm inside dia.; length to be stated on order.

00-000 000-00	Groupe principal de pièces, comprenant: des groupes de pièces ou des groupes de pièces et des pièces détachées ou des groupes de pièces, des pièces détachées et des pièces détachées avec des pièces complémentaires. (Voir parties encadrées sur illustrations.)
<u>00-000 000-00</u>	Groupe de pièces, comprenant: des pièces détachées ou des pièces détachées et des pièces détachées avec pièces complémentaires. (Voir parties encadrées sur illustrations.)
<u>00-000 000-00</u>	Pièce détachée avec pièces complémentaires (voir parties encadrées sur illustrations). Par exemple, bague avec vis, barre à aiguille avec vis de fixation d'aiguille, etc.
00-000 000-00	Pièce détachée
40/1	Remplir de 280-1-120 144
80/4	Pour tuyau d'un diamètre intérieur de 4 mm.
80/6	Pour tuyau d'un diamètre intérieur de 6 mm.
96	Préciser longueur.
96/3	Flexible d'un diamètre intérieur de 3 mm; préciser la longueur.
96/4	Flexible d'un diamètre intérieur de 4 mm; préciser la longueur.
96/6	Flexible d'un diamètre intérieur de 6 mm; préciser la longueur.
00-000 000-00	Grupo principal de piezas, compuesto de: subgrupo de piezas o subgrupo de piezas y piezas individuales o subgrupo de piezas, piezas individuales y piezas complementarias (véanse los recuadros en las páginas ilustradas).
<u>00-000 000-00</u>	Subgrupo de piezas, compuesto de: piezas individuales o piezas individuales y piezas complementarias (véanse los recuadros en las páginas ilustradas).
<u>00-000 000-00</u>	Pieza individual con pieza complementaria (véanse los recuadros en las páginas ilustradas). Por ejemplo: anillo de ajuste con tornillo, barra de aguja con tornillo de fijación para la aguja, etc.
00-000 000-00	Pieza individual
40/1	Rellene con 280-1-120 144
80/4	Para tubo de plástico de 4 mm diámetro interior.
80/6	Para tubo de plástico de 6 mm diámetro interior.
96	Indíquese la largura.
96/3	Tubo flexible de 3 mm de diámetro interior; indíquese la largura en los pedidos.
96/4	Tubo flexible de 4 mm de diámetro interior; indíquese la largura en los pedidos.
96/6	Tubo flexible de 6 mm de diámetro interior; indíquese la largura en los pedidos.

Gestell
Stand
Bâti
Bancada

1.1

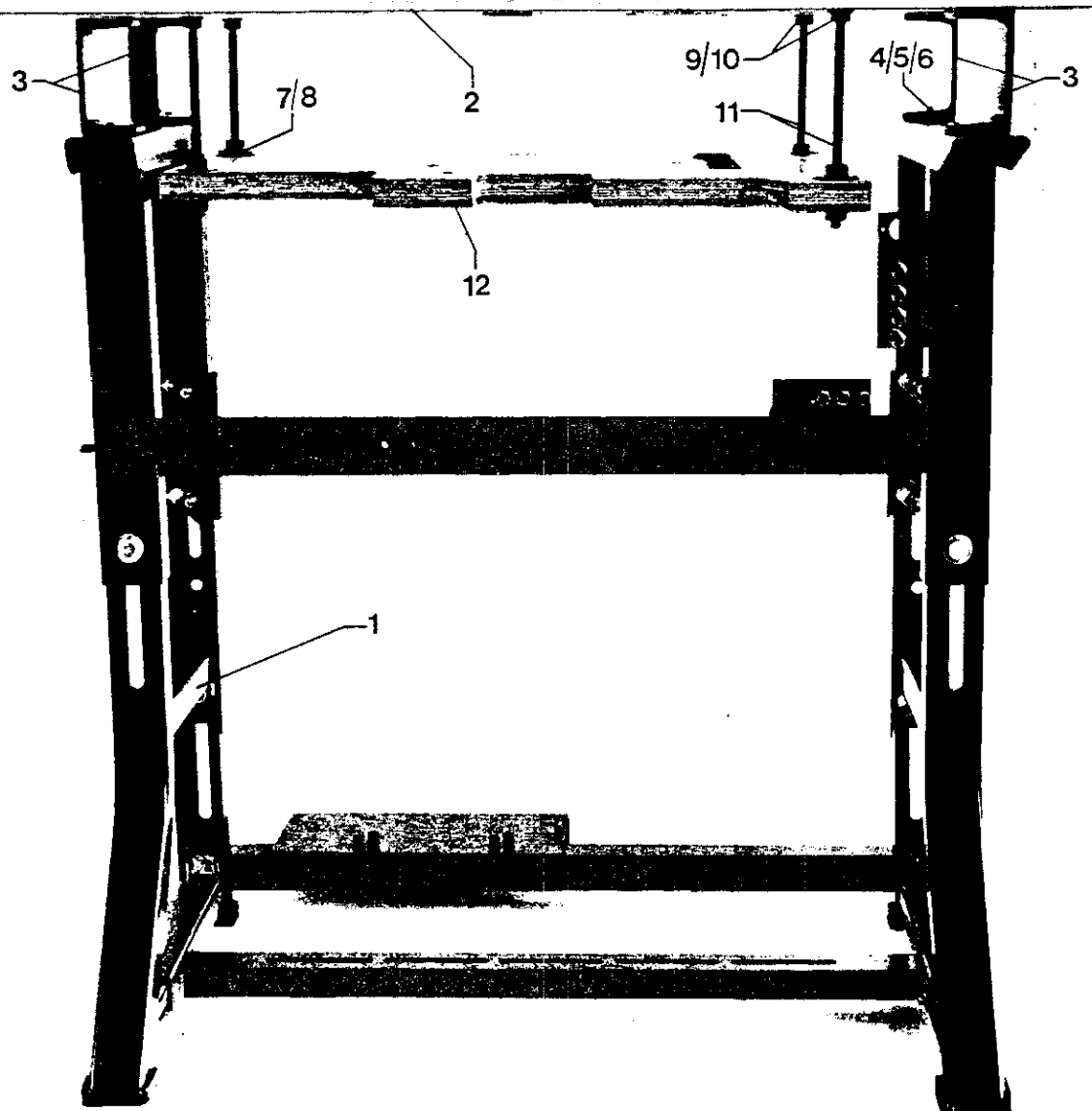
Gestell montiert
Stand assembled
Bâti équipé
Bancada montada

1.2

Pneumatische Ausrüstung
Pneumatic equipment
Équipement pneumatique
Equipo neumático

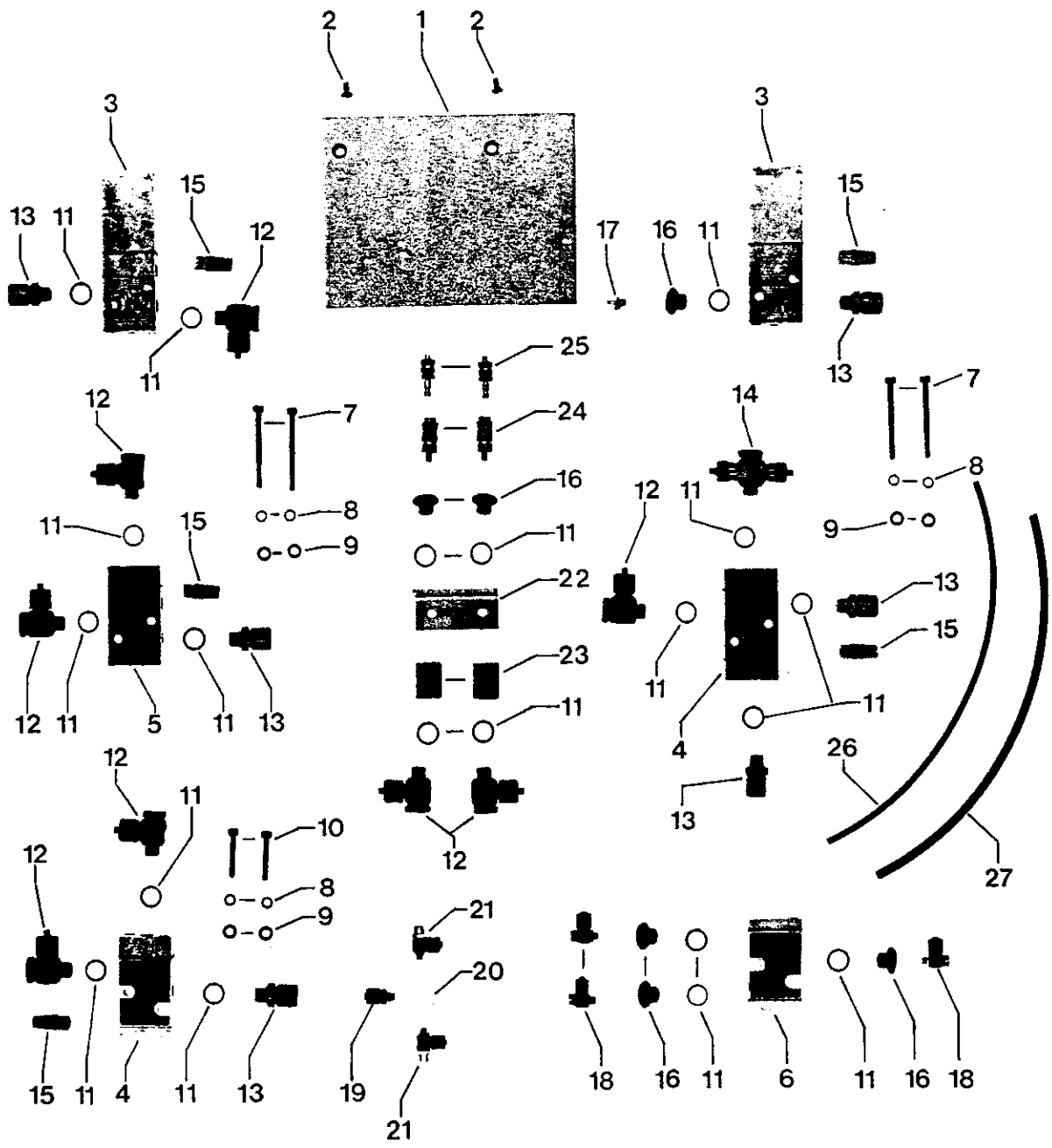
Pos.-Nr. Item No. N° pos. N° de pos.	Bestellnummer Part number N° de commande N° de pedido	Teile-Benennung Description Nom de pièce Denominación	Pos.-Nr. Item No. N° pos. N° de pos.	Bestellnummer Part number N° de commande N° de pedido	Teile-Benennung Description Nom de pièce Denominación
1	99-134 628-91	Gestell Stand Bâti Bancada			
2	906-8086-769	Tischplatte Table top Plateau de table Tablero de costura			
3	95-707 663-75 /993	Träger Bracket Support Soporte			
4	11-130 371-15	Zylinderschraube M8 x 25 Pan-head screw M8 x 25 Vis à tête cylindrique M8 x 25 Tornillo cilíndrico M8 x 25			
5	12-305 221-15	Scheibe 8,4 Washer 8.4 Rondelle 8,4 Arandela 8,4			
6	12-500 210-45	Federring A8 Spring washer A8 Rondelle élastique A8 Arandela elástica A8			
7	95-604 541-05	Gummifederelement Rubber cushion Amortisseur caoutchouc Amortiguador de goma			
8	95-604 545-05	Gummifederelement Rubber cushion Amortisseur caoutchouc Amortiguador de goma			
9	12-305 264-15	Scheibe 10,5 Washer 10.5 Rondelle 10,5 Arandela 10,5			
10	12-024 231-15	Sechskantmutter M10 Hexagon nut, M10 Ecrou six pans M10 Tuerca hexagonal M10			
11	95-715 783-15	Gewindebolzen M10 x 200 Threaded stud M10 x 200 Boulon fileté M10 x 200 Perno roscado M10 x 200			
12	97-30445-341	Oberteiltragebrett Sewing head mounting board Plateau support de tête de machine Soporte del cabezal			

1.1



Pos.-Nr. Item No. N° pos. N° de pos.	Bestellnummer Part number N° de commande N° de pedido	Teile-Benennung Description Nom de pièce Denominación	Pos.-Nr. Item No. N° pos. N° de pos.	Bestellnummer Part number N° de commande N° de pedido	Teile-Benennung Description Nom de pièce Denominación
1	95-715 860-75 /993	Platte Plate Plaque Placa	16	12-610 220-45	Sicherungsring Circlip Circlip Anillo de retención
2	12-177 076-05	Einschraubmutter M5x20 Threaded anchor nut M5x20 Ecrou à insertion M5x20 Tornillo de rosca cortante M5x20	17	91-086 049-05	Rolle Roller Rouleau Rodillo
3	12-500 170-45	Federring A5 Spring washer A5 Rondelle élastique A5 Arandela elástica A5	18	12-024 191-15	Sechskantmutter M6 Hexagon nut M6 Ecrou six pans M6 Tuerca hexagonal M6
4	12-305 144-15	Scheibe 5,3 Washer 5.3 Rondelle 5,3 Arandela 5,3	19	12-500 190-45	Federring A6 Spring washer A6 Rondelle élastique A6 Arandela elástica A6
5	11-130 239-15	Zylinderschraube M5x20 Pan-head screw M5x20 Vis à tête cylindrique M5x20 Tornillo cilíndrico M5x20	20	11-130 317-15	Zylinderschraube M6x40 Pan-head screw M6x40 Vis à tête cylindrique M6x40 Tornillo cilíndrico M6x40
6	09-009 070-26	Venturi-Düse Venturi nozzle Buse de venturi Tobera Venturi	21	12-335 191-15	Scheibe B6,4 Washer B6.4 Rondelle B6,4 Arandela B6,4
7	15-032 001-05	Dichtring 0-1/8" Seal 0-1/8" Bague d'étanch. 0-1/8" Anillo de junta 0-1/8"	22	12-305 171-15	Scheibe 6,4 Washer 6.4 Rondelle 6,4 Arandela 6,4
8	99-115 505-91	Drosselrückschlagventil Check-return valve Clapet anti-retour av. étranglement Válvula estranguladora de retroceso	23	95-713 784-75 /993	Platte Plate Plaque Placa
9	18-372 001-61	Verschraubung 1/8" PK4 Union 1/8" PK4 Raccord 1/8" PK4 Racor 1/8" PK4	24	18-272 016-65	Muffe Sleeve Manchon Manguito
10	11-130 197-15	Zylinderschraube M4x25 Pan-head screw M4x25 Vis à tête cylindrique M4x25 Tornillo cilíndrico M4x25	25	99-115 478-91	Kupplungsdose KD 1/8" Coupling socket KD 1/8" Boîte-raccord KD 1/8" Caja de acoplamiento KD 1/8"
11	12-500 150-45	Federring A4 Spring washer A4 Rondelle élastique A4 Arandela elástica A4	26	99-135 068-91	Stecknippel KS 1/8" PK6 Plug-in nipple KS 1/8" PK6 Raccord enfichable KS 1/8" PK6 Oliveta enchufable KS1/8" PK6
12	95-715 773-75 /993	Winkel Angular bracket Equerre Pieza angular	27	99-133 143-91	Stecknippel KS 1/8" PK4 Plug-in nipple KS 1/8" PK4 Raccord enfichable KS 1/8" PK4 Oliveta enchufable KS 1/8" PK4
13	91-127 164-15	Bolzen Pin Boulon Perno	28	18-378 001-61	Verschraubung LCK-1/8" PK4 Union LCK-1/8" PK4 Raccord LCK-1/8" PK4 Racor LCK-1/8" PK4
14	15-012 564-01	Kugellager Ball bearing Roulement à billes Cojinete de bolas	29	18-372 002-61	Verschraubung 1/8" PK6 Union 1/8" PK6 Raccord 1/8" PK6 Racor 1/8" PK6
15	12-660 370-45	Sicherungsring 24x1,2 Circlip 24x1.2 Circlip 24x1,2 Anillo de retención 24x1,2	30	95-715 931-75 /993	Platte Plate Plaque Placa

1.2.1



Pos.-Nr. tem No. N° pos. N° de pos.	Bestellnummer Part number N° de commande N° de pedido	Teile-Benennung Description Nom de piece Denominación	Pos.-Nr. Item No. N° pos. N° de pos.	Bestellnummer Part number N° de commande N° de pedido	Teile-Benennung Description Nom de piece Denominación
1	95-716 291-75 /995	Platte Plate Plaque Placa	12	18-378 001-61	Verschraubung LCK-1/8"-PK4 Union LCK-1/8"-PK4 Raccord LCK-1/8"-PK4 Racor LCK-1/8"-PK4
2	11-225 172-15	Senkschraube M4x8 Countersunk screw M4x8 Vis à tête noyée M4x8 Tornillo avellanado M4x8	13	18-372-001-61	Verschraubung CK-1/8"-PK4 Union CK-1/8"-PK4 Raccord CK-1/8"-PK4 Racor CK-1/8"-PK4
3	99-133 125-91	3/2-Wege-Ventil (pneumatisch betätigt) DB 129 3-port/2-way valve (pneumatically operated) DB 129 Distributeur 3 pos./2 orif. (à commande pneumatique) DB 129 Válvula de 3/2 pasos (accionamiento neumático) DB 129	14	18-379 001-61	Verschraubung TCK-1/8"-PK4 Union TCK-1/8"-PK4 Raccord TCK-1/8"-PK4 Racor TCK-1/8"-PK4
4	99-133 124-91	3/2-Wege-Ventil (pneumatisch betätigt) DSA 110 3-port/2-way valve (pneumatically operated) DSA 110 Distributeur 3 pos./2 orif. (à commande pneumatique) DSA 110 Válvula de 3/2 pasos (accionamiento neumático) DSA 110	15	99-133 042-91	Schalldämpfer Silencer Silencieux Silenciador
			16	18-278 005-91	Reduziernippel 1/8"-M5 Reducing nipple 1/8"-M5 Nipple de réduction 1/8"-M5 Racor de reducción 1/8"-M5
			17	99-134 621-01	Schlauchtülle Male tube adapter Passe-fil Boquilla para tubo flexible
			18	18-378 008-61	Verschraubung M5-PK3 Union M5-PK3 Raccord M5-PK3 Racor M5-PK3
5	99-133 126-91	3/2-Wege-Ventil (pneumatisch betätigt) DSA 111 3-port/2-way valve (pneumatically operated) DSA 111 Distributeur 3 pos./2 orif. (à commande pneumatique) DSA 111 Válvula de 3/2 pasos (accionamiento neumático) DSA 111	19	18-372 008-91	Verschraubung M5-PK3 Union M5-PK3 Raccord M5-PK3 Racor M5-PK3
			20	99-133 558-05	Verschraubung T M5 PK3 Union T M5 PK3 Raccord T M5 PK3 Racor T M5 PK3
6	99-133 127-91	Sperr-Ventil TB1 Non-return valve TB1 Valve d'arrêt TB1 Válvula de bloqueo TB1	21	99-135 233-91	L-Verschraubung mit Drossel ventil L union with valve Raccord en L av. clapet à étrangl. Racor en L con válvula estranguladora
7	11-130 212-15	Zylinderschraube M4x45 Pan-head screw M4x45 Vis à tête cylindrique M4x45 Tornillo cilíndrico M4x45	22	95-715 927-75 /995	Winkel Angular bracket Equerre Pieza angular
8	12-500 150-45	Federring A4 Spring washer A4 Rondelle élastique A4 Arandela elástica A4	23	18-272 010-65	Muffe 1/8"-1/8" Sleeve 1/8"-1/8" Manchon 1/8"-1/8" Manguito 1/8"-1/8"
9	12-305 114-15	Scheibe 4,3 Washer 4.3 Rondelle 4,3 Arandela 4,3	24	99-134 255-91	Kupplungsdose KD M5 Coupling socket KD M5 Boîte-raccord KD M5 Caja de acoplamiento KD M5
10	11-130 203-15	Zylinderschraube M4x30 Pan-head screw M4x30 Vis à tête cylindrique M4x30 Tornillo cilíndrico M4x30	25	99-134 256-91	Stecknippel KS M5 PK3 Plug-in nipple KS M5 PK3 Raccord enfichable KS M5 PK3 Oliveta enchufable KS M5 PK3
11	15-032 001-45	Dichtring 0-1/8" Seal 0-1/8" Bague d'étanch. 0-1/8" Anillo de junta 0-1/8"			

1.2.1

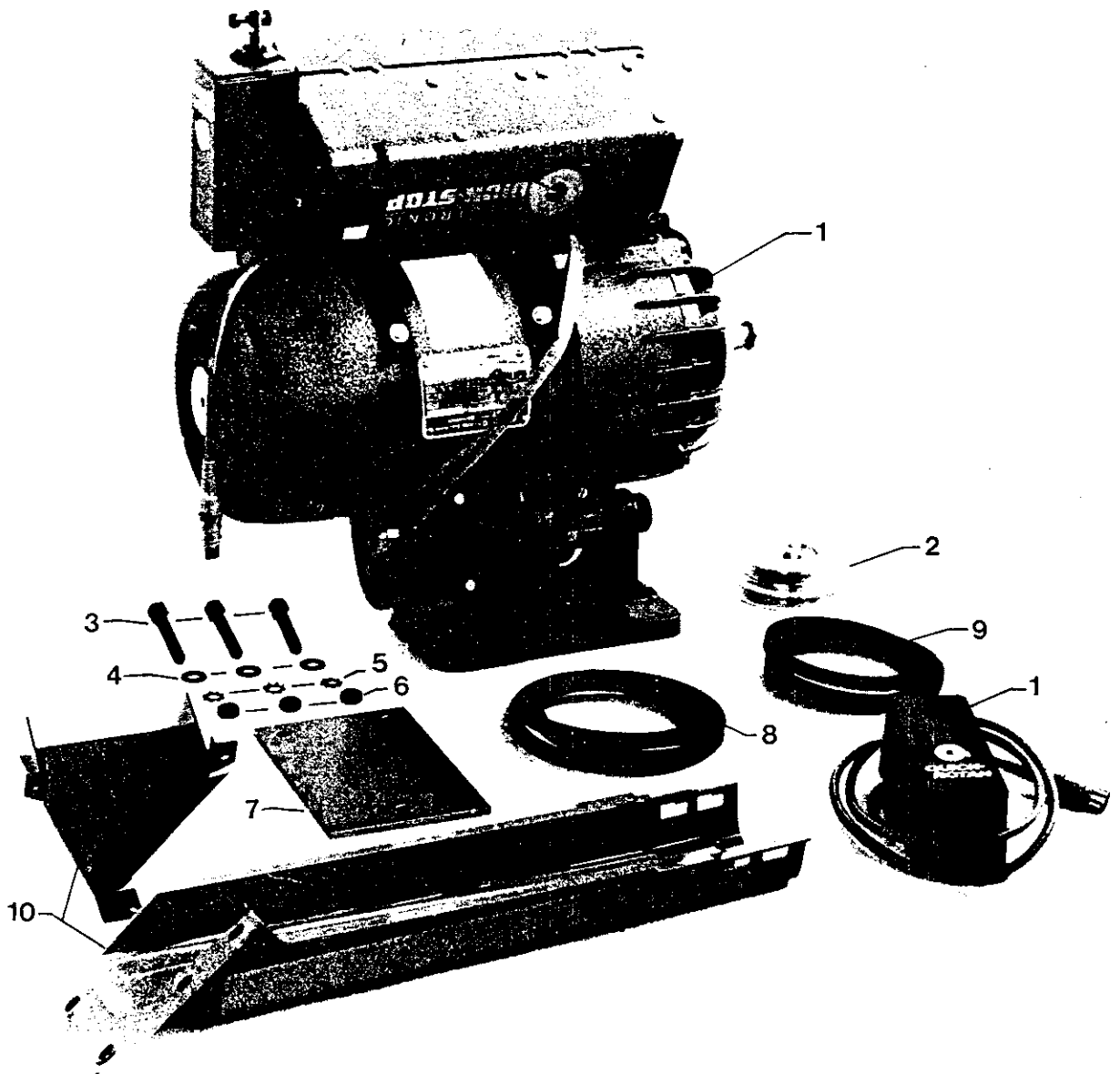
Pos.-Nr. Item No. N° pos. N° de pos.	Bestellnummer Part number N° de commande N° de pedido	Teile-Benennung Description Nom de pièce Denominación	Pos.-Nr. Item No. N° pos. N° de pos.	Bestellnummer Part number N° de commande N° de pedido	Teile-Benennung Description Nom de pièce Denominación
26	25-308 820-30	Druckluftschlauch PK3 Compressed air tube PK3 Flexible d'air comprimé PK3 Tubo flexible para aire comprimido PK3			
27	25-308 820-40	Druckluftschlauch PK4 Compressed air tube PK4 Flexible d'air comprimé PK4 Tubo flexible para aire comprimido PK4			

1.21

Motor
Motor
Moteur
Motor

2.1

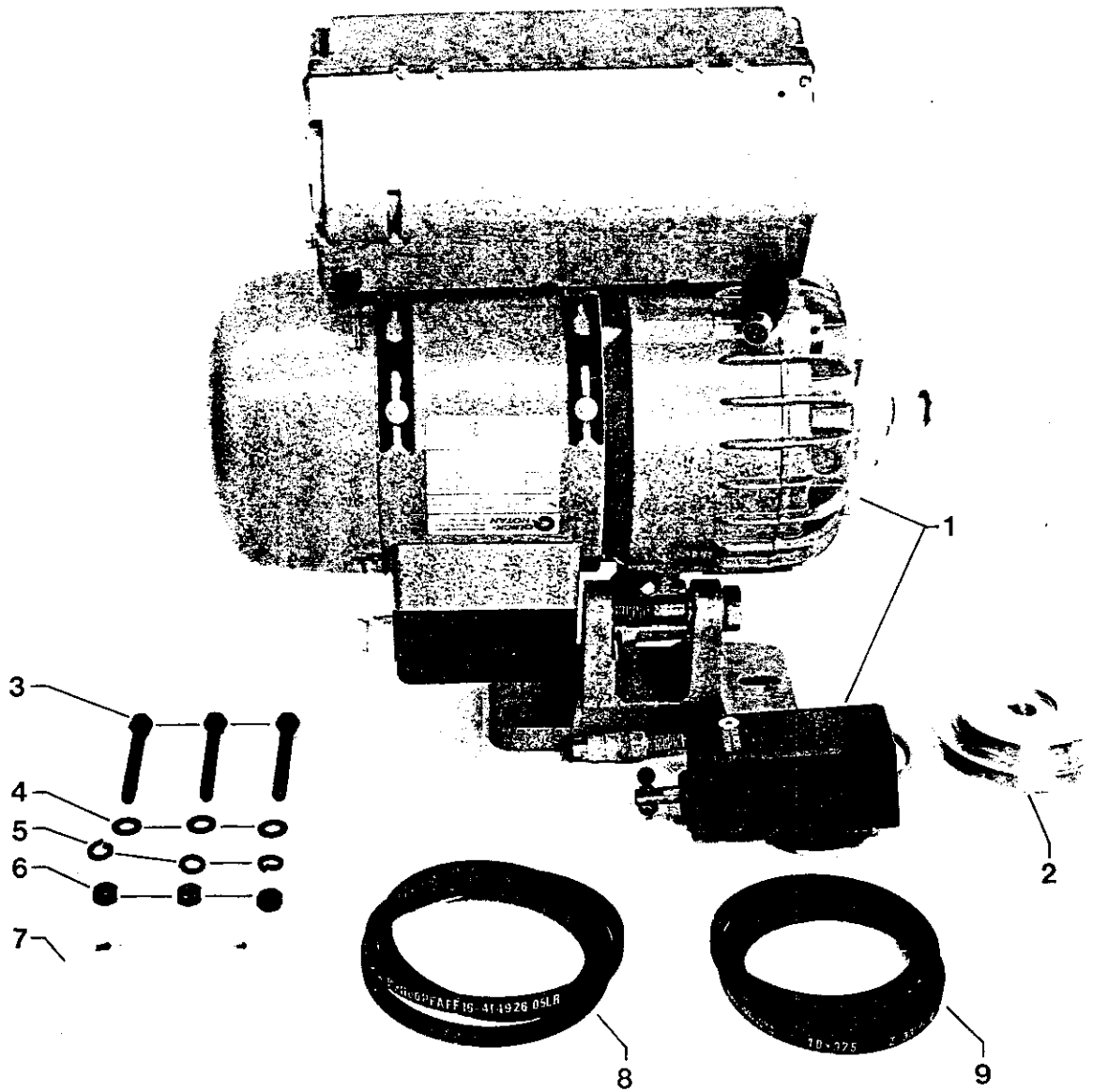
Frühere Ausführung
Earlier version
Ancienne version
Tipo anterior



Pos.-Nr. Item No. N° pos. N° de pos.	Bestellnummer Part number N° de commande N° de pedido	Teile-Benennung Description Nom de piece Denominación	Pos.-Nr. Item No. N° pos. N° de pos.	Bestellnummer Part number N° de commande N° de pedido	Teile-Benennung Description Nom de piece Denominación
1	71-5290-5512	Motor "Quick" mit Steuerung Motor "Quick" with control Moteur "Quick" av. régulation Motor "Quick" con mando			
2	95-715 888-05	Keilriemenscheibe V-belt pulley Poulie pour courroie en V Polea para correa trapezoidal			
3	11-039 396-15	Sechskantschraube M8x60 Hexagon screw M8x60 Vis six pans M8x60 Tornillo hexagonal M8x60			
4	12-305 221-15	Scheibe 8,4 Washer 8.4 Rondelle 8,4 Arandela 8,4			
5	12-500 210-45	Federring A8,4 Spring washer A8.4 Rondelle élastique A8,4 Arandela elástica A8,4			
6	12-024 211-15	Sechskantmutter M8 Hexagon nut M8 Ecrou six pans M8 Tuerca hexagonal M8			
7	95-715 890-75 /995	Platte Plate Plaque Placa			
8	16-414 926-05	Keilriemen 10x1000 V-belt 10x1000 Courroie en V 10x1000 Correa trapezoidal 10x1000			
9	16-414 940-05	Keilriemen 10x975 V-belt 10x975 Courroie en V 10x975 Correa trapezoidal 10x975			
10	91-178 894-90	Abfallrutsche Waste chute Toboggan pour chutes Tobogán para recortes			

2.2

Neue Ausführung
New version
Nouveau modèle
Nuevo tipo



Pos.-Nr. Item No. N° pos. N° de pos.	Bestellnummer Part number N° de commande N° de pedido	Teile-Benennung Description Nom de piece Denominación	Pos.-Nr. Item No. N° pos. N° de pos.	Bestellnummer Part number N° de commande N° de pedido	Teile-Benennung Description Nom de piece Denominación
1*	71-5290-5512	Motor "Quick" mit Steuerung Motor "Quick" with control Moteur "Quick" av. régulation Motor "Quick" con mando			
2	95-715 888-05	Keilriemenscheibe V-belt pulley Poulie pour courroie en V Polea para correa trapezoidal			
3	11-039 396-15	Sechskantschraube M8x60 Hexagon screw M8x60 Vis six pans M8x60 Tornillo hexagonal M8x60			
4	12-305 221-15	Scheibe 8,4 Washer 8.4 Rondelle 8,4 Arandela 8,4			
5	12-500 210-45	Federring A8,4 Spring washer A8.4 Rondelle élastique A8,4 Arandela elástica A8,4			
6	12-024 211-15	Sechskantmutter M8 Hexagon nut M8 Ecrou six pans M8 Tuerca hexagonal M8			
7	95-715 890-75 /995	Platte Plate Plaque Placa			
8	16-414 926-05	Keilriemen 10x1000 V-belt 10x1000 Courroie en V 10x1000 Correa trapezoidal 10x1000			
9	16-414 940-05	Keilriemen 10x975 V-belt 10x975 Courroie en V 10x975 Correa trapezoidal 10x975			
* Ab März 1988 March 1988 onwards A partir de mars 1988 A partir de marzo 1988		71-5205-5559			

2.2

Teile zum Nähaggregat
Parts for sewing machine
Pièces pour la machine à coudre
Piezas para la máquina de coser (cabezal)

3.1

Kettentrenneinrichtung
Chain cutter
Coupe-chainette
Cortacadeneta

3.2

Differential-Schnellverstellung
Differential guide-change
Régulateur instantané du différentiel
Regulación rápida del arrastre diferencial

3.3

Ergänzungsteile (Frühere Ausführung)
Complementary parts (Earlier version)
Pièces complémentaires (Ancienne version)
Piezas especiales (Tipo anterior)

3.4

Ergänzungsteile (Neue Ausführung)
Complementary parts (New version)
Pièces complémentaires (Nouveau modèle)
Piezas especiales (Nuevo tipo)

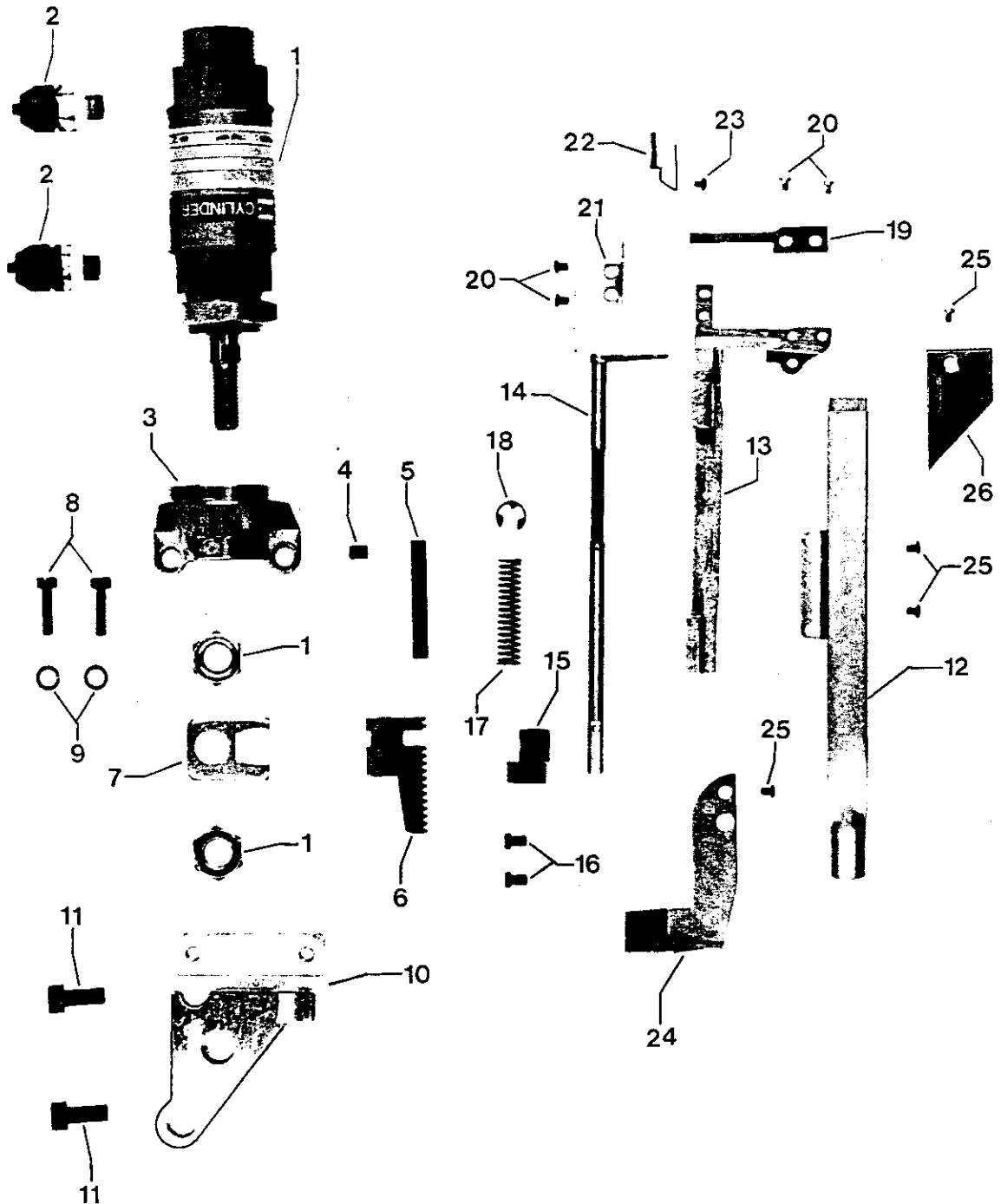
3.5

Ergänzungsteile zu Unterklassen -13/51, -16/51, -16/52
Complementary parts for subclass -13/51, -16/51, -16/52
Pièces complémentaires pour sous-classes -13/51, -16/51, -16/52
Piezas especiales para las subclases -13/51, -16/51, -16/52

3.6

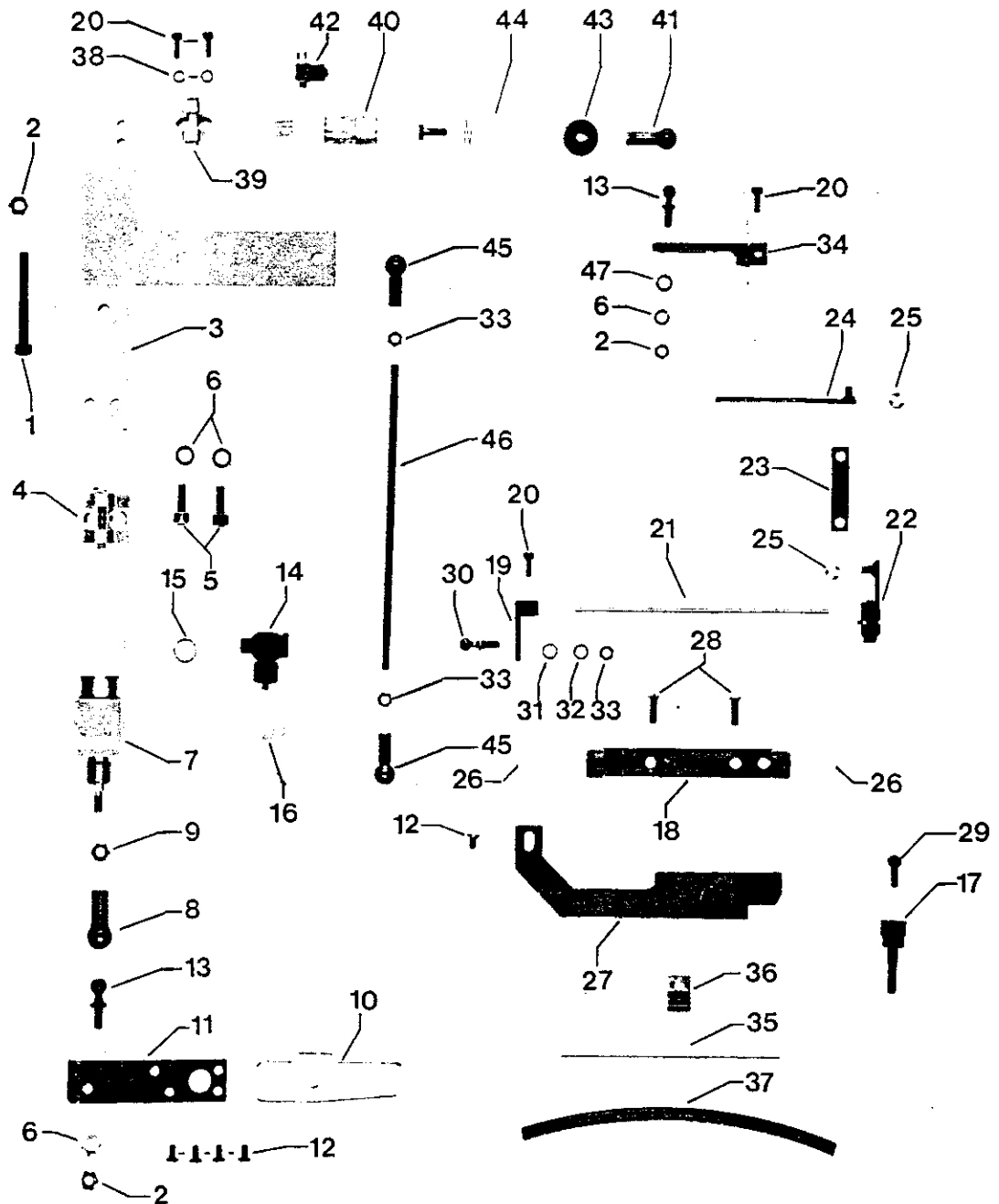
Ergänzungsteile zur Unterklasse -17/62
Complementary parts for subclass -17/62
Pièces complémentaires pour sous-classe -17/62
Piezas especiales para la subclase -17/62

3.1



Pos.-Nr. Item No. N° pos. N° de pos.	Bestellnummer Part number N° de commande N° de pedido	Teile-Benennung Description Nom de pièce Denominacion	Pos.-Nr. Item No. N° pos. N° de pos.	Bestellnummer Part number N° de commande N° de pedido	Teile-Benennung Description Nom de pièce Denominacion
1	09-009 805-55	Zylinder, doppeltwirkend Cylinder, double-acting Vérin à double effet Cilindro de dooble efecto	16	09-009 053-76	Sechskantschraube Hexagon screw Vis six pans Tornillo hexagonal
2	09-009 805-56	Verschraubung Union Raccord Racor	17	09-009 804-96	Zylindrische Druckfeder Compression spring Ressort de pression cylindrique Muelle de presión cilíndrico
3	09-009 805-51	Träger Bracket Support Soporte	18	09-009 804-97	Sicherungsscheibe Slip washer Rondelle d'arrêt Arandela clip
4	09-009 068-71	Gewindestift Threaded stud Vis sans tête Tornillo prisionero	19	09-009 804-87	Gegenmesser Stationary Blade Contre-couteau Contracuchilla
5	09-009 805-53	Welle Shaft Arbre Eje	20	09-009 804-86	Schraube Screw Vis Tornillo
6	09-009 805-52	Zahnstange Rack Crémaillère Cremallera	21	09-009 804-91	Vorderer Stoffschutz Fabric Guard (Front) Garde-tissu avant Guardatelas anterior
7	09-009 805-54	Antriebshebel Drive lever Levier de commande Palanca de accionamiento	22	09-009 804-92	Hinterer Stoffschutz Fabric Guard (Rear) Garde-tissu arrière Guardatelas posterior
8	09-009 601-09	Zylinderschraube Pan-head screw Vis à tête cylindrique Tornillo cilíndrico	23	09-009 054-69	Schraube Screw Vis Tornillo
9	09-009 804-95	Federring Spring washer Rondelle élastique Arandela elástica	24	09-009 804-93	Getriebedeckel Gear Cover Couvercle d'engrenages Tapa del engranaje
10	09-009 804-89	Träger Bracket Support Soporte	25	09-009 048-15	Schraube Screw Vis Tornillo
11	09-009 069-26	Zylinderschraube Pan-head screw Vis à tête cylindrique Tornillo cilíndrico	26	09-009 804-88	Platte Plate Plaque Placa
12	95-716 182-05	Saugrohr Suction tube Tube d'aspiration Tubo aspirador			
13	95-716 181-05	Träger Bracket Support Soporte			
14	09-009 804-90	Bewegliches Messer Movable Blade Couteau mobile Cuchilla móvil			
15	09-009 804-94	Ritzel Pinion Pignon Piñón			

3.2

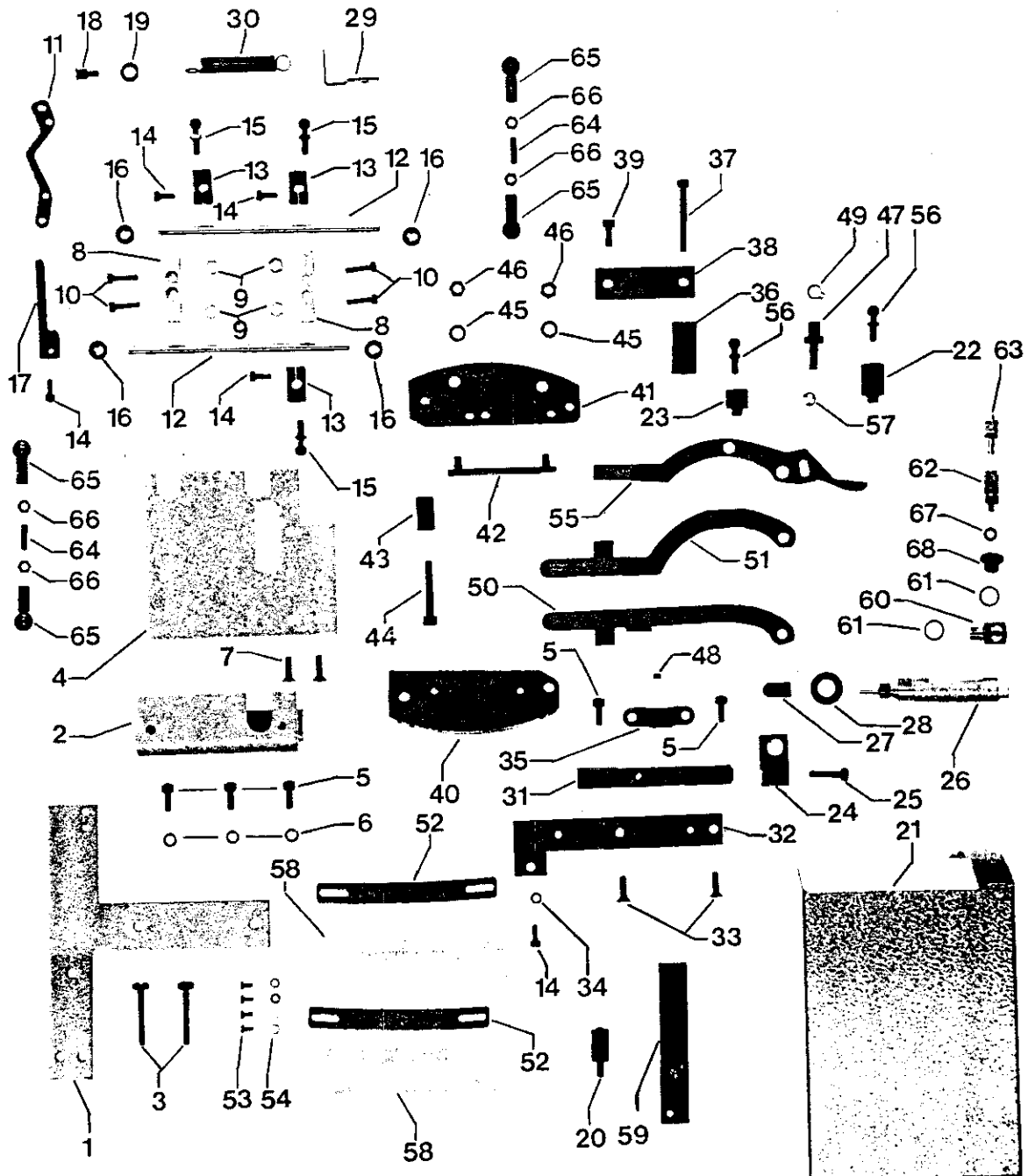


Pos.-Nr. Item No. N° pos. N° de pos.	Bestellnummer Part number N° de commande N° de pedido	Teile-Benennung Description Nom de pièce Denominacion	Pos.-Nr. Item No. N° pos. N° de pos.	Bestellnummer Part number N° de commande N° de pedido	Teile-Benennung Description Nom de pièce Denominacion
1	11-106 335-15	Zylinderschraube M6x70 Pan-head screw M6x70 Vis à tête cylindrique M6x70 Tornillo cilíndrico M6x70	16	99-133 042-91	Schalldämpfer Silencer Silencieux Silenciador
2	12-024 191-15	Sechskantmutter M6 Hexagon nut M6 Ecrou six pans M6 Tuerca hexagonal M6	17	95-716 134-15	Gewindebolzen Threaded stud Boulon fileté Perno roscado
3	95-716 169-71 /995	Träger Bracket Support Soporte	18	95-716 135-91	Lagerbock Bearing bracket Chevalet Soporte
4	99-134 833-91	Lagerbock mit Bolzen Bearing block with pin Palier avec axe Cojinete con perno	19	95-716 139-15	Klemmkurbel Clamp crank Manivelle Biela de sujeción
5	11-130 284-15	Zylinderschraube M6x10 Pan-head screw M6x10 Vis à tête cylindrique M6x10 Tornillo cilíndrico M6x10	20	11-130 176-15	Zylinderschraube M4x10 Pan-head screw M4x10 Vis à tête cylindrique M4x10 Tornillo cilíndrico M4x10
6	12-500 190-45	Federring A6 Spring washer A6 Rondelle élastique A6 Arandela elástica A6	21	95-716 081-05	Welle Shaft Arbre Eje
7	99-135 621-91	Zylinder, 20 Ø x 10 Hub Cylinder, 20 mm dia. 10 mm stroke Vérin, Ø 20, course 10 Cilindro 20 Ø x 10 de ca- rrera	22	95-716 140-11	Kurbel Crank Manivelle Biela
8	16-049 040-11	Kugelpfanne A10 Ball-joint socket A10 Coussinet sphérique A10 Patin de rótula A10	23	95-716 146-15	Koppel Link Bielle Biela
9	12-005 195-15	Sechskantmutter M6 Hexagon nut M6 Ecrou six pans M6 Tuerca hexagonal M6	24	95-716 145-11	Hebel Lever Levier Palanca
10	95-716 168-35	Hebel Lever Levier Palanca	25	12-640 150-55	Sicherungsscheibe 4 Slip washer 4 Rondelle d'arrêt 4 Arandela clip 4
11	95-716 167-15	Schaltnocken Trip Mentonnet Leva de mando	26	99-135 704-05	Buchse Bush Douille Casquillo
12	91-000 412-15	Zylinderschraube 11/64x40x7,5 Pan-head screw 11/64x40x7.5 Vis à tête cylindrique 11/64x40x7,5 Tornillo cilíndrico 11/64x40x7,5	27	95-716 147-11	Träger Bracket Support Soporte
13	91-031 888-15	Kugelpfanne A10 Ball-joint stud A10 Pivot à rotule A10 Pivote esférico A10	28	11-210 211-15	Senkschraube M5x10 Countersunk screw M5x10 Vis à tête noyée M5x10 Tornillo avellanado M5x10
14	18-378 001-61	Verschraubung LCK-1/8-PK4 Union LCK-1/8-PK4 Raccord LCK-1/8-PK4 Racor LCK-1/8-PK4	29	11-130 224-15	Zylinderschraube M5x10 Pan-head screw M5x10 Vis à tête cylindrique M5x10 Tornillo cilíndrico M5x10
15	15-032 001-45	Dichtring 0-1/8" Seal 0-1/8" Bague d'étanch. 0-1/8" Anillo de junta 0-1/8"	30	16-047 020-15	Kugelpfanne A8 Ball-joint stud A8 Pivot à rotule A8 Pivote esférico A8

T/V-24/T3536-51-5

Pos.-Nr. Item No. N° pos. N° de pos.	Bestellnummer Part number N° de commande N° de pedido	Teile-Benennung Description Nom de piece Denominación	Pos.-Nr. Item No. N° pos. N° de pos.	Bestellnummer Part number N° de commande N° de pedido	Teile-Benennung Description Nom de piece Denominación
31	12-305 144-15	Scheibe 5,3 Washer 5,3 Rondelle 5,3 Arandela 5,3	46	95-716 084-15	Zugstange Connection Bielle Barra de tracción
32	12-500 170-45	Federring A5 Spring washer A5 Rondelle élastique A5 Arandela elástica A5	47	12-305 171-15	Scheibe 6,4 Washer 6,4 Rondelle 6,4 Arandela 6,4
33	12-024 171-15	Sechskantmutter M5 Hexagon nut M5 Ecrou six pans M5 Tuerca hexagonal M5			
34	95-716 083-15	Hebel Lever Lavier Palanca			
35	95-716 179-25	Rohr Tube Tube Tubo			
36	91-035 962-15	Kabelschelle Cable clip Collier Sujetables			
37	25308-8.206-0	Druckluftschlauch Compressed air tube Flexible d'air comprimé Tubo flexible para aire comprimido			
38	12-500 150-45	Federring A4 Spring washer A4 Rondelle élastique A4 Arandela elástica A4			
39	99-134 960-91	Lagerbock mit Bolzen Bearing block with pin Palier avec axe Cojinete con perno			
40	99-134 828-91	Zylinder, 12 Ø x 30 Hub Cylinder, 12 mm dia. 30 mm stroke Vérin, Ø 12, course 30 Cilindro 12 Ø x 30 de carrera			
41	91-031 887-11	Kugelpfanne A10 M5 Ball-joint socket A10 M5 Coussinet sphérique A10 M5 Patfn de rótula A10 M5			
42	99-135 108-91	Verschraubung L M5-PK4 Union L M5-Pk4 Raccord L M5-PK4 Racor L M5-PK4			
43	12-110 170-15	Rändelmutter M5 Milled nut M5 Ecrou à tête moletée M5 Tuerca moleteada M5			
44	95-716 290-15	Zylindrische Druckfeder Compression spring Ressort de pression cylindrique Muelle de presión cilíndrico			
45	16-049 020-11	Kugelpfanne A8 Ball-joint socket A8 Coussinet sphérique A8 Patfn de rótula A8			

3.2.1



Pos.-Nr. Item No. N° pos. N° de pos.	Bestellnummer Part number N° de commande N° de pedido	Teile-Benennung Description Nom de pièce Denominación	Pos.-Nr. Item No. N° pos. N° de pos.	Bestellnummer Part number N° de commande N° de pedido	Teile-Benennung Description Nom de pièce Denominación
1	95-716 169-71 /995	Träger Bracket Support Soporte	15	95-716 284-15	Kugelzapfen, Gew. gekürzt auf 7 mm Ball-joint stud, L: 7 mm Pivot à rotule, réduit à 7 mm Pivote esférico con rosca acortada a 7 mm de largo
2	95-716 073-75 /995	Winkel Angular bracket Equerre Pieza angular	16	91-014 930-12	Stellring Ø 6 Fixing collar Ø 6 Bague de réglage Ø 6 Anillo de retención Ø 6
3	95-715 905-75 /995	Sechskantschraube 11/64x40 Hexagon screw 11/64x40 Vis six pans 11/64x40 Tornillo hexagonal 11/64x40	17	95-716 083-15	Hebel Lever Levier Palanca
4	95-716 074-75 /995	Platte Plate Plaque Placa	18	95-716 371-15	Linsenschraube mit Ansatz 11/64x40 Dog-point screw 11/64x40 Vis à tête bombée avec embase 11/64x40 Tornillo alomado con espiga 11/64x40
5	11-130 227-15	Zylinderschraube M5x12 Pan-head screw M5x12 Vis à tête cylindrique M5x12 Tornillo cilíndrico M5x12	19	12-305 171-15	Scheibe 6,4 Washer 6.4 Rondelle 6,4 Arandela 6,4
6	12-500 170-45	Federring A5 Spring washer A5 Rondelle élastique A5 Arandela elástica A5	20	95-716 087-15	Abstandsbolzen Spacing stud Boulon d'écartement Perno distanciador
7	11-210 222-15	Senkschraube M5x16 Countersunk screw M5x16 Vis à tête noyée M5x16 Tornillo avellanado M5x16	21	95-716 088-41	Schutz Guard Plaque de garde Protección
8	95-716 078-75 /995	Lager Bearing Palier Cojinete	22	95-716 077-15	Abstandsbolzen 22 mm lg. Spacing stud, L: 22 mm Boulon d'écartement de 22 mm de long. Perno distanciador de 22 mm de largo
9	14-731 664-05	Buchse Bush Douille Casquillo	23	95-716 117-15	Abstandsbolzen 12 mm lg. Spacing stud, L: 12 mm Boulon d'écartement de 12 mm de long. Perno distanciador de 12 mm de largo
10	11-130 185-15	Zylinderschraube M4x16 Pan-head screw M4x16 Vis à tête cylindrique M4x16 Tornillo cilíndrico M4x16	24	95-716 152-15	Zylinderträger Cylinder bracket Support de vérin Soporte del cilindro
11	95-716 173-15	Hebel zur Obertransportver- stellung Top feed adjusting lever Levier de réglage du pied entraîneur Palanca para regular el arrastre superior	25	11-130 239-15	Zylinderschraube M5x20 Pan-head screw M5x20 Vis à tête cylindrique M5x20 Tornillo cilíndrico M5x20
12	95-716 081-05	Welle Shaft Arbre Eje	26	99-133 374-91	Zylinder, 12 Ø x 25 Hub Cylinder, 12 mm dia. 25 mm stroke Vérin, Ø 12, course 25 Cilindro 12 Ø x 25 de carrera
13	95-716 082-15	Lager Bearing Palier Cojinete	27	95-716 132-05	Stopfen Plug Bouchon Tapón
14	11-130 176-15	Zylinderschraube M4x10 Pan-head screw M4x10 Vis à tête cylindrique M4x10 Tornillo cilíndrico M4x10			

3.2.1

Pos.-Nr. Item No. N° pos. N° de pos.	Bestellnummer Part number N° de commande N° de pedido	Teile-Benennung Description Nom de pièce Denominación	Pos.-Nr. Item No. N° pos. N° de pos.	Bestellnummer Part number N° de commande N° de pedido	Teile-Benennung Description Nom de pièce Denominación
28		entfällt omitted supprimé suprimida	43	91-084 780-15	Buchse Bush Douille Casquillo
29	95-716 174-15	Winkel Angular bracket Equerre Pieza angular	44	11-130 314-15	Zylinderschraube M6x35 Pan-head screw M6x35 Vis à tête cylindrique M6x35 Tornillo cilíndrico M6x35
30	91-016 135-05	Zylindrische Zugfeder Tension spring Ressort de rappel cylindrique Muelle de tracción cilíndrico	45	12-500 190-45	Federring A6 Spring washer A6 Rondelle élastique A6 Arandela elástica A6
31	95-716 151-15	Träger Bracket Support Soporte	46	12-024 191-15	Sechskantmutter M6 Hexagon nut M6 Ecrou six pans M6 Tuerca hexagonal M6
32	95-716 155-11	Träger Bracket Support Soporte	47	95-716 162-15	Bolzen Pin Boulon Perno
33	11-210 216-15	Senkschraube M5x12 Countersunk screw M5x12 Vis à tête noyée M5x12 Tornillo avellanado M5x12	48	11-341 166-15	Gewindestift M4x5 Threaded stud M4x5 Vis sans tête M4x5 Tornillo prisionero M4x5
34	12-500 150-45	Federring A4 Spring washer A4 Rondelle élastique A4 Arandela elástica A4	49	12-610 210-45	Sicherungsring 8x0,8 Circlip 8x0,8 Circlip 8x0,8 Anillo de retención 8x0,8
35	95-716 156-15	Lagerbock Bearing bracket Chevalet Soporte	50	91-084 785-15	Hebel Lever Levier Palanca
36	95-716 157-15	Distanzklotz Spacing block Bloc d'écartement Taco distanciador	51	91-084 786-15	Hebel Lever Levier Palanca
37	11-130 257-15	Zylinderschraube M5x40 Pan-head screw M5x40 Vis à tête cylindrique M5x40 Tornillo cilíndrico M5x40	52	95-716 164-15	Platte Plate Plaque Placa
38	95-716 158-15	Platte Plate Plaque Placa	53	11-108 093-15	Zylinderschraube M3x6 Pan-head screw M3x6 Vis à tête cylindrique M3x6 Tornillo cilíndrico Mx6
39	91-100 055-15	Flachrundschrabe M5x10 Raised-head screw M5x10 Vis à tête bombée M5x10 Tornillo cil. de cabeza plana M5x10	54	12-305 084-15	Scheibe 3,2 Washer 3,2 Rondelle 3,2 Arandela 3,2
40	91-084 779-15	Rasterplatte Locking plate Plaque de fermeture Placa de cierre	55	95-716 076-15	Ausleger Pointer Indicateur Indicador
41	95-716 159-15	Platte Plate Plaque Placa	56	16-047 020-15	Kugelzapfen A8 Ball-joint stud A8 Pivot à rotule A8 Pivote esférico A8
42	95-716 160-11	Rasterplatte Locking plate Plaque de fermeture Placa de cierre	57	12-640 150-55	Sicherungsscheibe 4 Slip washer 4 Rondelle d'arrêt 4 Arandela clip 4

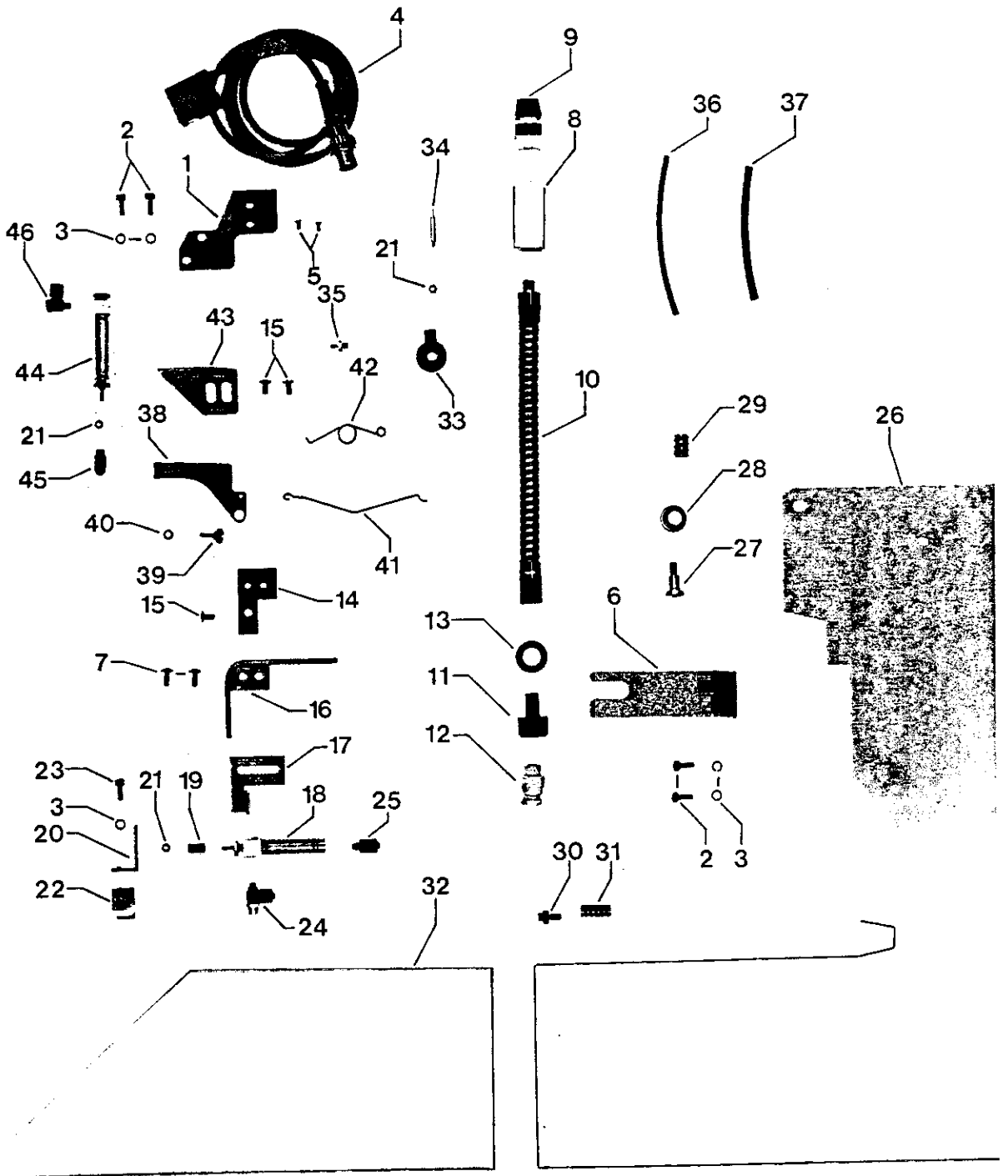
3.2.1

T/V-24/T3536-51-8

Pos.-Nr. Item No. N° pos. N° de pos.	Bestellnummer Part number N° de commande N° de pedido	Teile-Benennung Description Nom de pièce Denominación	Pos.-Nr. Item No. N° pos. N° de pos.	Bestellnummer Part number N° de commande N° de pedido	Teile-Benennung Description Nom de pièce Denominación
58	99-135 862-95	Skala Scale Echelle graduée Escala graduada			
59	95-716 177-15	Leiste Strip Plaque Plaquita			
60	18-372 011-61	Winkelstück B 1/8" Elbow union B 1/8" Pièce coudée B1/8" Pieza acodada B 1/8"			
61	15-032 001-45	Dichtring 0-1/8" Seal 0-1/8" Bague d'étanch. 0-1/8" Anillo de junta 0-1/8"			
62	99-115 478-91	Kupplungsteil für Schnell- kupplung KD 1/8" Coupling, female KD 1/8" Raccord femelle rapide KD 1/8" Racor hembra para empalme rápido KD 1/8"			
63	99-133 143-91	Stecknippel KS-PK4 1/8" Plug-in nipple KS-PK4 1/8" Raccord enfichable KS-PK4 1/8" Oliveta enchufable KS-PK4 1/8"			
64	11-317 951-15	Gewindestift M5x20 Threaded stud M5x20 Vis sans tête M5x20 Tornillo prisionero M5x20			
65	16-049 020-11	Kugelpfanne A8 Ball-joint socket A8 Coussinet sphérique A8 Patin de rótula A8			
66	12-005 175-15	Sechskantmutter M5 Hexagon nut M5 Ecrou six pans M5 Tuerca hexagonal M5			
67	15-032 006-45	Dichtring 0-M5 Seal 0-M5 Bague d'étanch. 0-M5 Anillo de junta 0-M5			
68	18-278 005-91	Reduziernippel 1/8"-M5 Reducing nipple 1/8"-M5 Nipple de réduction 1/8"-M5 Racor de reducción 1/8"-M5			

3.3

Frühere Ausführung
Earlier version
Ancienne version
Tipo anterior



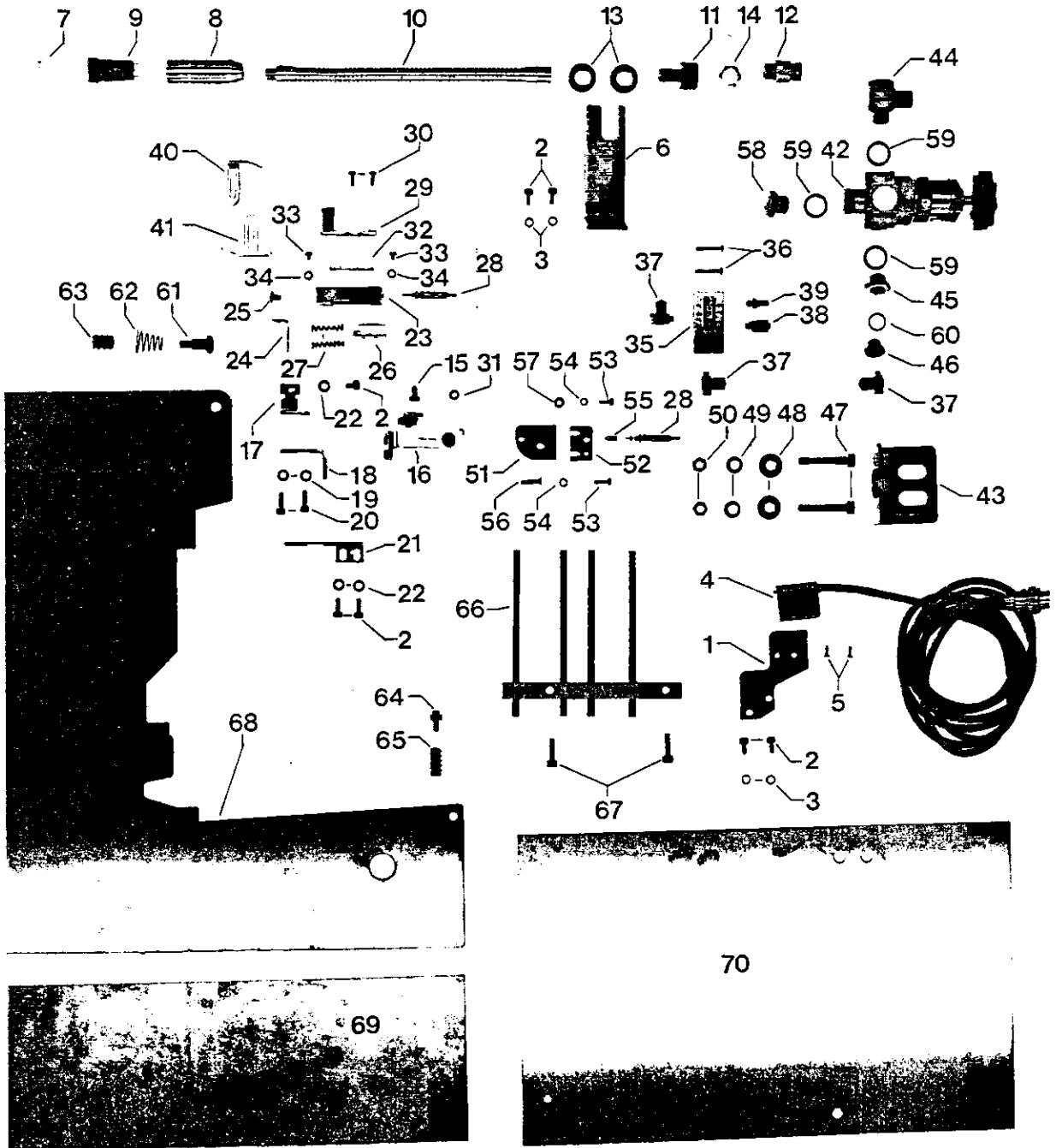
Pos.-Nr. Item No. N° pos. N° de pos.	Bestellnummer Part number N° de commande N° de pedido	Teile-Benennung Description Nom de pièce Denominación	Pos.-Nr. Item No. N° pos. N° de pos.	Bestellnummer Part number N° de commande N° de pedido	Teile-Benennung Description Nom de pièce Denominación
1	95-715 808-15	Platte Plate Plaque Placa	16	95-715 810-71 /995	Blasrohr Air-blast tube Soufflette Tubo soplador
2	11-130 173-15	Zylinderschraube M4x8 Pan-head screw M4x8 Vis à tête cylindrique M4x8 Tornillo cilíndrico M4x8	17	95-715 878-75 /995	Winkel Angular bracket Equerre Pieza angular
3	12-500 150-45	Federring A4 Spring washer A4 Rondelle élastique A4 Arandela elástica A4	18	99-133 971-91	Zylinder, 8 Ø x 12,5 Hub Cylinder, 8 mm dia. 12,5 mm stroke Vérin, Ø 8, course 12,5 Cilindro 8 Ø x 12,5 de carrera
4	71-8500-0058	Fotozelle Photo-cell Cellule photo-électrique Fotocélula	19	95-715 879-05	Distanzbuchse Spacing bushing Douille d'écartement Casquillo distanciador
5	11-210 284-15	Senkschraube M3x8 Countersunk screw M3x8 Vis à tête noyée M3x8 Tornillo avellanado M3x8	20	95-715 865-05	Winkel Angular bracket Equerre Pieza angular
6	95-715 807-75 /995	Winkel Angular bracket Equerre Pieza angular	21	12-024 121-15	Sechskantmutter M3 Hexagon nut M3 Ecrou six pans M3 Tuerca hexagonal M3
7	91-100 270-15	Flachkopfschraube M4x10 Countersunk head screw M4x10 Vis à tête plate M4x10 Tornillo de cabeza plana M4x10	22	95-715 817-25	Anschlag Stop Butée Tope
8	95-714 661-91	Adapter Adapter Adaptateur Adaptador	23	11-130 176-15	Zylinderschraube M4x10 Pan-head screw M4x10 Vis à tête cylindrique M4x10 Tornillo cilíndrico M4x10
9	71-1300-0392	Tastschalter Push-button switch Interrupteur à bouton- poussoir Interruptor pulsador	24	99-135 940-91	L-Verschraubung mit Drossel- ventil L union with valve Raccord en L av. clapet à étrangl. Racor en L con válvula estranguladora
10	99-135 394-21	Spiralschlauch Spiral tube Cordon spirale Tubo espiral	25	18-372 008-91	Verschraubung M5 PK3 Union M5 PK3 Raccord M5 PK3 Racor M5 PK3
11	95-714 459-15	Reduziernippel Reducing nipple Nipple de réduction Racor de reducción	26	95-715 838-05	Abdeckplatte Cover plate Plaque de recouvrement Placa de cubrimiento
12	71-3700-0223	Stopfbuchsenverschraubung PG7 Gland PG7 Bouchon de presse-étoupe PG7 Racor para prensaestopas PG7	27	91-700 824-25	Rändelschraube Milled screw Vis à tête moletée Tornillo moleteado
13	12-305 261-15	Scheibe 10,5 Washer 10,5 Rondelle 10,5 Arandela 10,5	28	91-040 624-25	Keglige Druckfeder Conical spring Ressort de pression conique Muelle de presión cónico
14	95-715 809-15	Platte Plate Plaque Placa	29	12-177 100-05	Einschraubmutter M6x15 Threaded anchor nut M6x15 Ecrou à insertion M6x15 Tornillo de rosca cortante M6x15
15	91-000 412-15	Zylinderschraube Pan-head screw Vis à tête cylindrique Tornillo cilíndrico			

3.3

Pos.-Nr. Item No. N° pos. N° de pos.	Bestellnummer Part number N° de commande N° de pedido	Teile-Benennung Description Nom de piece Denominacion	Pos.-Nr. Item No. N° pos. N° de pos.	Bestellnummer Part number N° de commande N° de pedido	Teile-Benennung Description Nom de piece Denominacion
30	95-715 837-15	Bolzen Pin Boulon Perno	44	99-133 934-91	Zylinder, 8 Ø x 12,5 Hub Cylinder, 8 mm dia. 12,5 mm stroke Vérin, Ø 8, course 12,5 Cilindro 8 Ø x 12,5 de carrera
31	12-177 076-05	Einschraubmutter M5x20 Threaded anchor nut M5x20 Ecrou à insertion M5x20 Tornillo de rosca cortante M5x20	45	95-602 137-05	Rasthülse Locking sleeve Douille d'arrêt Manguito de encastre
32	91-715 873-15	Platte Plate Plaque Placa	46	18-378 008-91	Verschraubung LCK M5 PK3 Union LCK M5 PK3 Raccord LCK M5 PK3 Racor LCK M5 PK3
33	95-715 925-15	Winkel Angular bracket Equerre Pieza angular			
34	99-135 729-91	Mini-Zylinder Mini cylinder Mini-vérin Minicilindro			
35	99-134 621-01	Schlauchtülle Male tube adapter Passe-fil Boquilla para tubo flexible			
36	25-135-8.002-7	Druckluftschlauch Compressed air tube Flexible d'air comprimé Tubo flexible para aire comprimido			
37	25-308 820-30	Druckluftschlauch PK3 Compressed air tube PK3 Flexible d'air comprimé PK3 Tubo flexible para aire comprimido PK3			
38	95-715 928-11	Hebel Lever Levier Palanca			
39	95-715 916-15	Zylinderschraube mit Ansatz Dog-point screw Vis à tête cyl. à embase Tornillo cilíndrico con cuello			
40	12-305 084-15	Scheibe 3,2 Washer 3,2 Rondelle 3,2 Arandela 3,2			
41	95-715 932-15	Feder Spring Ressort Muelle			
42	95-715 934-15	Biegefeder Spring Ressort de flexion Muelle de flexión			
43	95-715 933-45	Winkel Angular bracket Equerre Pieza angular			

3.4

Neue Ausführung
New version
Nouveau modèle
Nuevo tipo

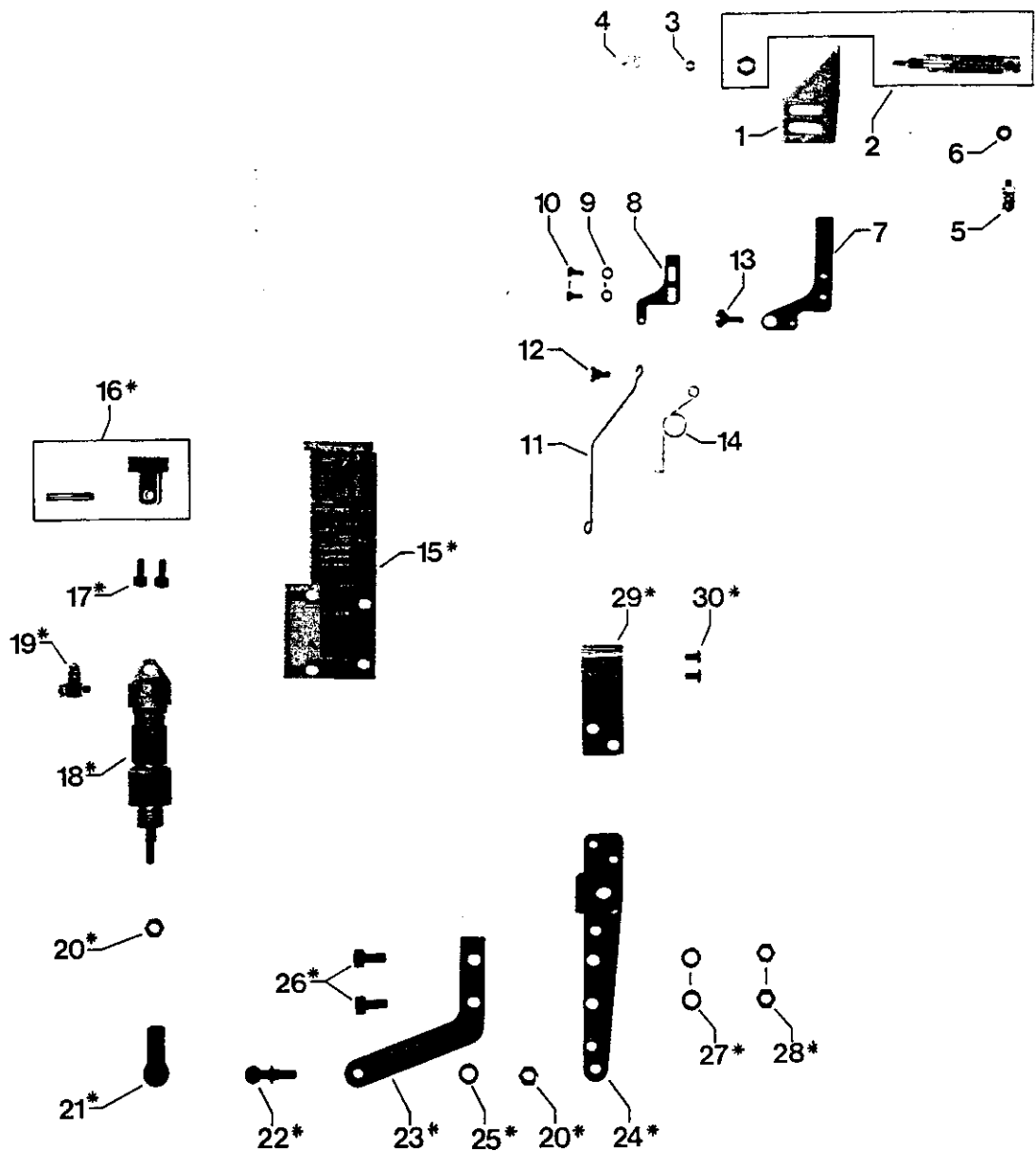


Pos.-Nr. Item No. N° pos. N° de pos.	Bestellnummer Part number N° de commande N° de pedido	Teile-Benennung Description Nom de pièce Denominación	Pos.-Nr. Item No. N° pos. N° de pos.	Bestellnummer Part number N° de commande N° de pedido	Teile-Benennung Description Nom de pièce Denominación
1	95-715 308-15	Platte Plate Plaque Placa	16	09-009 617-80	Träger Bracket Support Soporte
2	11-130 173-15	Zylinderschraube M4x8 Pan-head screw M4x8 Vis à tête cylindrique M4x8 Tornillo cilíndrico M4x8	17	95-717 327-25	Winkel Angular bracket Equerre Pieza angular
3	12-500 150-45	Federring A4 Spring washer A4 Rondelle élastique A4 Arandela elástica A4	18	95-717 263-25	Winkel Angular bracket Equerre Pieza angular
4	71-8500-0058	Fotozelle Photo-cell Cellule photo-électrique Fotocélula	19	09-009 601-53	Scheibe Washer Rondelle Arandela
5	11-210 284-15	Senkschraube M3x8 Countersunk screw M3x8 Vis à tête noyée M3x8 Tornillo avellanado M3x8	20	11-130 176-15	Zylinderschraube M4x10 Pan-head screw M4x10 Vis à tête cylindrique M4x10 Tornillo cilíndrico M4x10
6	95-715 807-75 /995	Winkel Angular bracket Equerre Pieza angular	21	95-717 264-75 /995	Winkel Angular bracket Equerre Pieza angular
7	71-1300-0440	Kappe Cap Capuchon Casquete	22	12-305 114-15	Scheibe 4,3 Washer 4.3 Rondelle 4,3 Arandela 4,3
8	95-716 843-91	Adapter Adapter Adaptateur Adaptador	23	95-717 328-71 /995	Anschlag Stop Butée Tope
9	71-1300-0439	Tastschalter Push-button switch Interrupteur à bouton- poussoir Interruptor pulsador	24	95-717 262-25	Winkel Angular bracket Equerre Pieza angular
10	99-135 394-21	Spiralschlauch Spiral tube Cordon spirale Tubo espiral	25	91-700 335-25	Flachrundschraube M4x6,3 Raised-head screw M4x6.3 Vis à tête bombée M4x6,3 Tornillo cil. de cabeza plana M4x6,3
11	95-714 459-15	Reduziernippel Reducing nipple Nipple de réduction Racor de reducción	26	95-716 408-75 /995	Schieber Slide Tiroir Corredera
12	71-3700-0223	Stopfbuchsenverschraubung PG7 Gland PG7 Bouchon de presse-étoupe PG7 Racor para prensaestopas PG7	27	95-716 453-05	Zylindrische Druckfeder Compression spring Ressort de pression cylindrique Muelle de presión cilíndrico
13	12-305 261-15	Scheibe 10,5 Washer 10.5 Rondelle 10,5 Arandela 10,5	28	99-136 069-91	Mini-Zylinder Ø 4,0x5 mm Mini cylinder Ø 4.0x5 mm Mini-vérin Ø 4,0x5 mm Minicilindro Ø 4,0x5 mm
14	12-500 230-45	Federring Spring washer Rondelle élastique Arandela elástica	29	95-716 410-21	Abweiser Deflector Déflecteur Deflector
15	91-000 412-15	Zylinderschraube Pan-head screw Vis à tête cylindrique Tornillo cilíndrico	30	11-178 091-15	Flachkopfschraube M3x6 Countersunk head screw M3x6 Vis à tête plate M3x6 Tornillo de cabeza plana M3x6

Pos.-Nr. Item No. N° pos. N° de pos.	Bestellnummer Part number N° de commande N° de pedido	Teile-Benennung Description Nom de pièce Denominación	Pos.-Nr. Item No. N° pos. N° de pos.	Bestellnummer Part number N° de commande N° de pedido	Teile-Benennung Description Nom de pièce Denominación
31	09-009 051-75	Federring Spring washer Rondelle élastique Arandela elástica	46	18-278 005-91	Reduziernippel M5-1/8 Reducing nipple M5-1/8 Nipple de réduction M5-1/8 Racor de reducción M5-1/8
32	95-717 249-05	Winkel Angular bracket Equerre Pieza angular	47	11-130 293-15	Zylinderschraube M6x16 Pan-head screw M6x16 Vis à tête cylindrique M6x16 Tornillo cilíndrico M6x16
33	11-108 087-25	Zylinderschraube M3x4 Pan-head screw M3x4 Vis à tête cylindrique M3x4 Tornillo cilíndrico M3x4	48	12-335 191-15	Scheibe 6,4 Washer 6.4 Rondelle 6,4 Arandela 6,4
34	12-305 084-25	Scheibe 3,2 Washer 3.2 Rondelle 3,2 Arandela 3,2	49	12-500 190-45	Federring A6 Spring washer A6 Rondelle élastique A6 Arandela elástica A6
35	99-136 115-91	3/2-Wege-Ventil 3-port/2-way valve Distributeur 3 pos./2 orif. Válvula de 3/2 pasos	50	12-024 191-15	Sechskantmutter M6 Hexagon nut M6 Ecrou six pans M6 Tuerca hexagonal M6
36	11-108 108-15	Zylinderschraube M3x16 Pan-head screw M3x16 Vis à tête cylindrique M3x16 Tornillo cilíndrico M3x16	51	95-716 448-75 /897	Klotz Block Bloc Bloque
37	18-378 008-61	Verschraubung LCK-M5-PK3 Union LCK-M5-PK3 Raccord LCK-M5-PK3 Racor LCK-M5-PK3	52	95-716 449-15	Platte Plate Plaque Placa
38	99-115 425-91	Verschraubung M5-PK3 Union M5-PK3 Raccord M5-PK3 Racor M5-PK3	53	11-108 093-15	Zylinderschraube M3x6 Pan-head screw M3x6 Vis à tête cylindrique M3x6 Tornillo cilíndrico M3x6
39	99-134 299-91	Schalldämpfer M5 Silencer M5 Silencieux M5 Silenciador M5	54	12-305 084-15	Scheibe 3,2 Washer 3.2 Rondelle 3,2 Arandela 3,2
40	09-009 065-31	Anschlag Stop Butée Tope	55	91-088 850-25	Spitze Tip Point Punta
41	09-009 068-19	Anschlag Stop Butée Tope	56	11-225 184-15	Senkschraube M4x16 Countersunk screw M4x16 Vis à tête noyée M4x16 Tornillo avellanado M4x16
42	99-133 424-91	Druckminderventil R1/4" Pressure reducing valve R1/4" Mano-détendeur R1/4" Válvula reductora de la presión R1/4"	57	12-024 151-15	Sechskantmutter M4 Hexagon nut M4 Ecrou six pans M4 Tuerca hexagonal M4
43	91-086 176-75 /993	Winkel Angular bracket Equerre Pieza angular	58	18-279 020-91	Verschlußstopfen R1/4 Plug R1/4 Bouchon R1/4 Tapón R1/4
44	18-378 003-61	Verschraubung LCK-1/4-PK4 Union LCK-1/4-PK4 Raccord LCK-1/4-PK4 Racor LCK-1/4-PK4	59	15-032 002-45	Dichtring Seal Baque d'étanch. Anillo de junta
45	18-278 001-91	Reduziernippel 1/8-1/4 Reducing nipple 1/8-1/4 Nipple de réduction 1/8-1/4 Racor de reducción 1/8-1/4	60	15-032 001-45	Dichtring Seal Baque d'étanch. Anillo de junta

Pos.-Nr. Item No. N° pos. N° de pos.	Bestellnummer Part number N° de commande N° de pedido	Teile-Benennung Description Nom de pièce Denominación	Pos.-Nr. Item No. N° pos. N° de pos.	Bestellnummer Part number N° de commande N° de pedido	Teile-Benennung Description Nom de pièce Denominación
61	11-186 286-15	Flachkopfschraube M6x12 Countersunk head screw M6x12 Vis à tête plate M6x12 Tornillo de cabeza plana M6x12			
62	91-010 183-05	Keglige Druckfeder Conical spring Ressort de pression conique Muelle de presión cónico			
63	12-177 100-05	Einschraubmutter M6x15 Threaded anchor nut M6x15 Ecrou à insertion M6x15 Tornillo de rosca cortante M6x15			
64	91-715 837-15	Bolzen Pin Boulon Perno			
65	12-177 076-05	Einschraubmutter M5x20 Threaded anchor nut M5x20 Ecrou à insertion M5x20 Tornillo de rosca cortante M5x20			
66	95-717 080-71	Fadenführung Thread guide Guide-fil Guiahilos			
67	11-130 233-25	Zylinderschraube M5x16 Pan-head screw M5x16 Vis à tête cylindrique M5x16 Tornillo cilíndrico M5x16			
68	95-716 879-05	Abdeckplatte Cover plate Plaque de recouvrement Placa de cubrimiento			
69	95-716 877-05	Platte Plate Plaque Placa			
70	95-717 023-05	Platte Plate Plaque Placa			

3.5



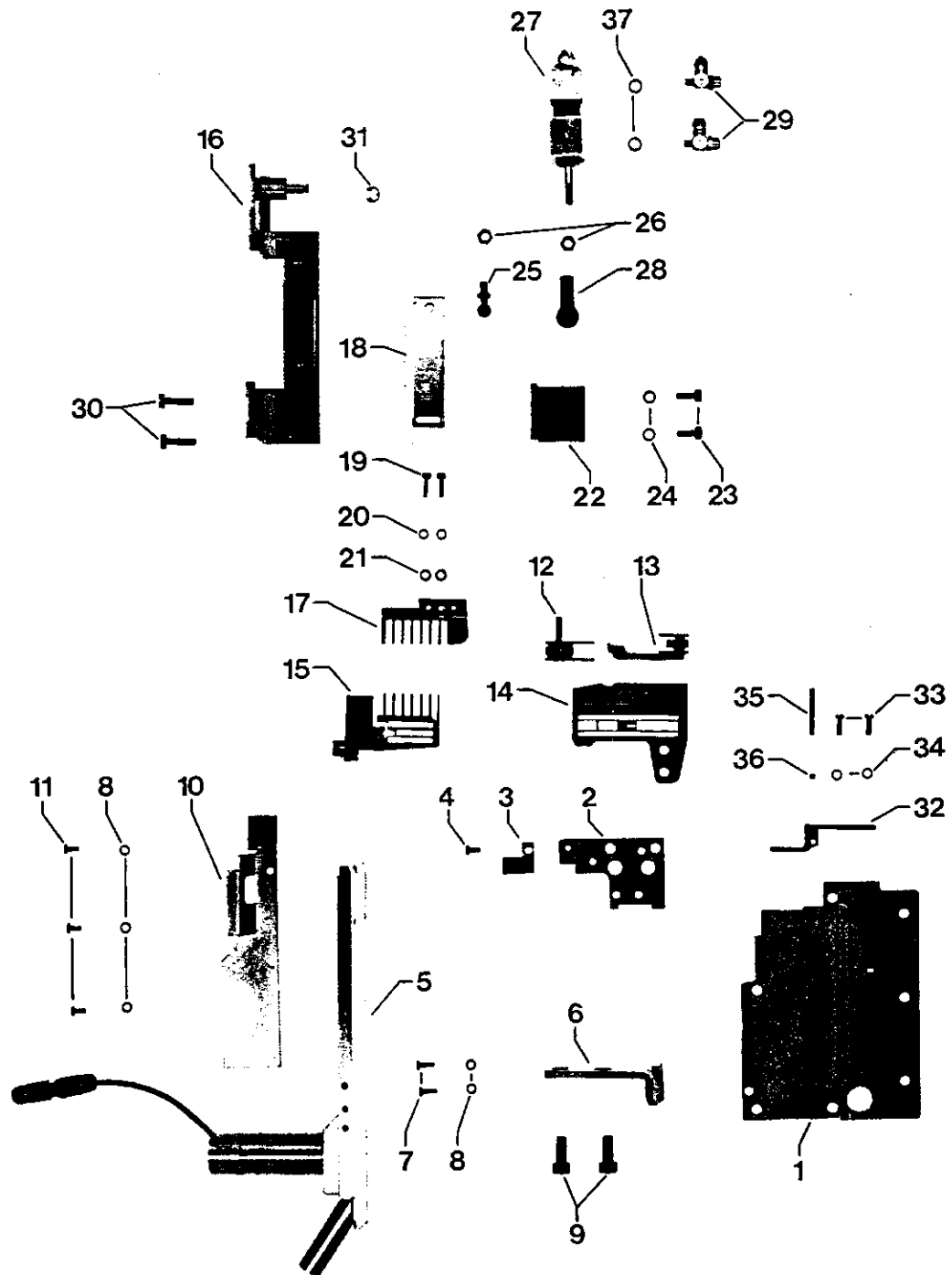
Pos.-Nr. Item No. N° pos. N° de pos.	Bestellnummer Part number N° de commande N° de pedido	Teile-Benennung Description Nom de pièce Denominación	Pos.-Nr. Item No. N° pos. N° de pos.	Bestellnummer Part number N° de commande N° de pedido	Teile-Benennung Description Nom de pièce Denominación
1	95-715 933-75 /995	Winkel Angular bracket Equerre Pieza angular	16*	95-716 070-91	Lagerbock mit Bolzen Bearing block with pin Palier avec axe Cojinete con perno
2	99-133 934-91	Zylinder Cylinder Vérin Cilindro	17*	11-130 224-15	Zylinderschraube M5x10 Pan-head screw M5x10 Vis à tête cylindrique M5x10 Tornillo cilíndrico M5x10
3	12-005 124-15	Sechskantmutter M3 Hexagon nut M3 Ecrou six pans M3 Tuerca hexagonal M3	18*	18-378 008-91	Verschraubung M5-PK3 Union M5-PK3 Raccord M5-PK3 Racor M5-PK3
4	95-602 137-05	Rasthülse Locking sleeve Douille d'arrêt Manguito de encastre	19*	99-134 295-91	Zylinder Ø 16x25 Cylinder Ø 16x25 Vérin Ø 16x25 Cilindro Ø 16x25
5	18-378 008-91	Verschraubung M5-PK3 Union M5-PK3 Raccord M5-PK3 Racor M5-PK3	20*	12-005 194-15	Sechskantmutter M6 Hexagon nut M6 Ecrou six pans M6 Tuerca hexagonal M6
6	15-032 006-45	Dichtring M5 O-ring Bague d'étanchage M5 Anillo de junta M5	21*	16-049 040-11	Kugelpfanne A10 Ball-joint socket A10 Coussinet sphérique A10 Patin de rótula A10
7	95-715 928-15	Hebel Lever Levier Palanca	22*	91-031 888-15	Kugelzapfen A10 Ball-joint stud A10 Pivot à rotule A10 Pivote esférico A10
8	95-716 875-15	Platte Plate Plaque Placa	23*	95-715 771-15	Hebel Lever Levier Palanca
9	12-305 084-15	Scheibe Washer Rondelle Arandela	24*	95-716 069-25	Hebel Lever Levier Palanca
10	11-108 093-15	Zylinderschraube M3x6 Pan-head screw M3x6 Vis à tête cylindrique M3x6 Tornillo cilíndrico M3x6	25*	12-500 190-45	Federring A6 Spring washer A6 Rondelle élastique A6 Arandela elástica A6
11	95-716 876-15	Stange Bar Barre Barra	26*	11-130 224-15	Zylinderschraube M5x10 Pan-head screw M5x10 Vis à tête cylindrique M5x10 Tornillo cilíndrico M5x10
12	11-186 847-15	Linsenschraube mit Ansatz Dog-point screw Vis à tête bombée avec embase Tornillo alomado con espiga	27*	12-500 170-45	Federring A5 Spring washer A5 Rondelle élastique A5 Arandela elástica A5
13	95-715 916-15	Zylinderschraube mit Ansatz Dog-point screw Vis à tête cyl. à embase Tornillo cilíndrico con cuello	28*	12-005 175-15	Sechskantmutter M5 Hexagon nut M5 Ecrou six pans M5 Tuerca hexagonal M5
14	95-715 934-15	Biegefeder, links Spring, left Ressort de flexion gauche Muelle de flexión izquierdo	29*	95-715 805-25	Schaltnocken Trip Mentonnet Leva de mando
15*	95-715 769-75 /995	Winkel Angular bracket Equerre Pieza angular	30*	91-000 412-15	Zylinderschraube 11/64x40x7,5 Pan-head screw 11/64x40x7.5 Vis à tête cylindrique 11/64x40x7,5 Tornillo cilíndrico 11/64x40x7,5

* nur Unterklasse -13/51 o.
-16/51
only subclass -13/51 or
-16/51

uniquement pour sous-classe
-13/51 ou -16/51
sólo la Subcl. -13/51 ó
-16/51

T/V-25/T353651-76

3.6



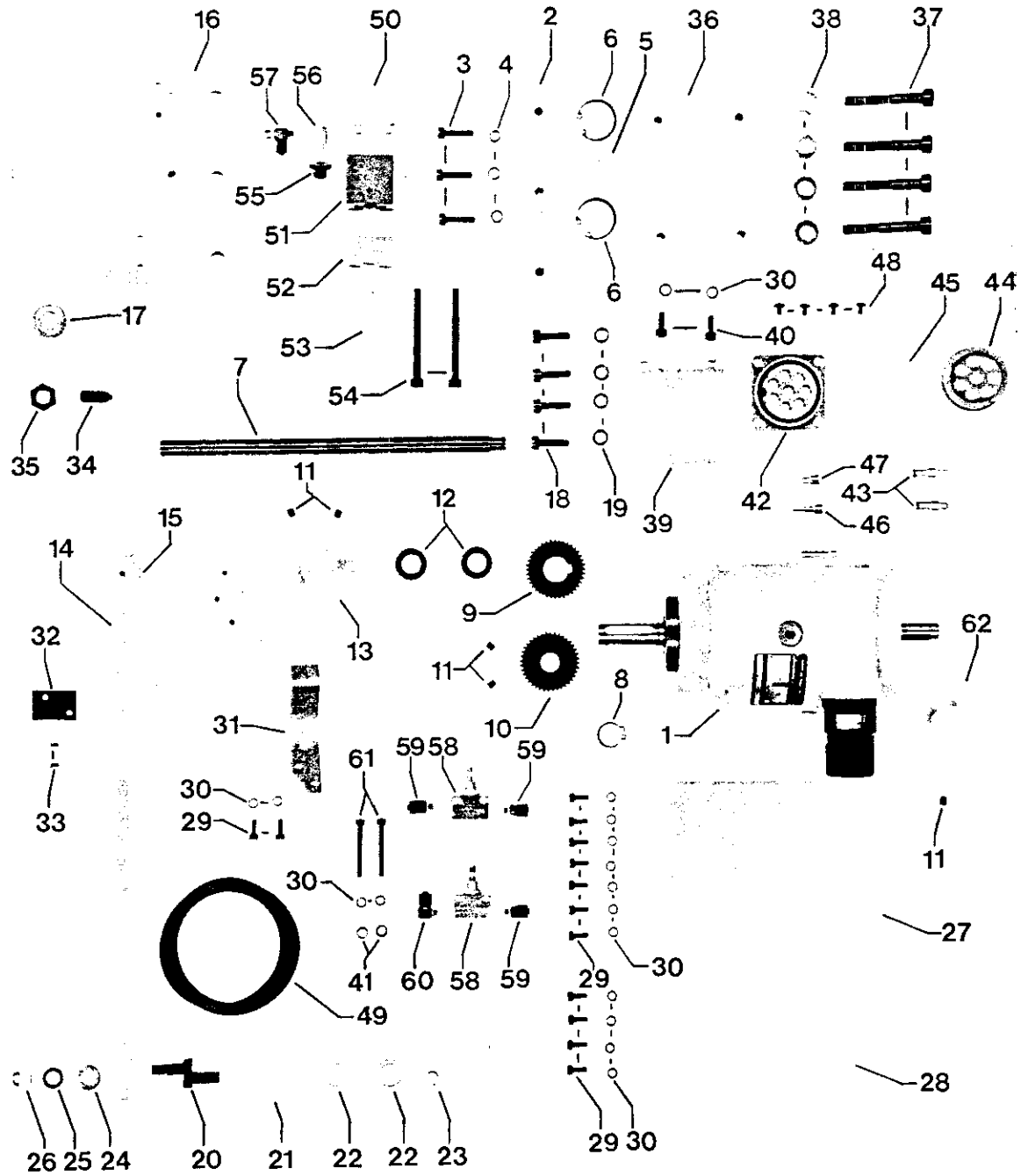
Pos.-Nr. Item No. N° pos. N° de pos.	Bestellnummer Part number N° de commande N° de pedido	Teile-Benennung Description Nom de pièce Denominación	Pos.-Nr. Item No. N° pos. N° de pos.	Bestellnummer Part number N° de commande N° de pedido	Teile-Benennung Description Nom de pièce Denominación
1	95-717 218-05	Abdeckplatte Cover plate Plaque de recouvrement Placa de cubrimiento	15	95-717 266-91	Nähfuß Presser foot Pied presseur Pie prensatelas
2	95-717 272-25	Stichplattenträger Needle plate carrier Support de plaque à aiguille Soporte de la placa de aguja	16	95-717 495-71 /995	Winkel Angular bracket Equerre Pieza angular
3	95-717 261-25	Klotz Block Bloc Bloque	17	95-717 267-25	Anschlag Stop Butée Tope
4	91-000 407-15	Zylinderschraube 1/8"x44x6,3 Pan-head screw 1/8"x44x6.3 Vis à tête cylindrique 1/8"x44x6,3 Tornillo cilíndrico 1/8"x44x6,3	18	95-717 268-25	Platte Plate Plaque Placa
5	99-136 240-91	Kettensaug- und Trenneinrichtung Chain cutting- and extraction system Coupe-chaînette et système d'aspiration Cortador y aspirador de cadena	19	11-108 099-25	Zylinderschraube M3x10 Pan-head screw M3x10 Vis à tête cylindrique M3x10 Tornillo cilíndrico M3x10
6	95-717 223-75 /995	Winkel Angular bracket Equerre Pieza angular	20	12-305 084-25	Scheibe 3,2 Washer 3.2 Rondelle 3,2 Arandela 3,2
7	11-130 097-15	Zylinderschraube M3x10 Pan-head screw M3x10 Vis à tête cylindrique M3x10 Tornillo cilíndrico M3x10	21	12-500 121-25	Federring A3 Spring washer A3 Rondelle élastique A3 Arandela elástica A3
8	12-305 084-15	Scheibe 3,2 Washer 3.2 Rondelle 3,2 Arandela 3,2	22	95-717 281-75 /995	Winkel Angular bracket Equerre Pieza angular
9	09-009 069-26	Zylinderschraube Pan-head screw Vis à tête cylindrique Tornillo cilíndrico	23	11-130 173-25	Zylinderschraube M4x8 Pan-head screw M4x8 Vis à tête cylindrique M4x8 Tornillo cilíndrico M4x8
10	95-717 273-25	Schutz Guard Plaque de garde Protección	24	12-305 114-25	Scheibe 4,3 Washer 4.3 Rondelle 4,3 Arandela 4,3
11	11-108 090-15	Zylinderschraube M3x5 Pan-head screw M3x5 Vis à tête cylindrique M3x5 Tornillo cilíndrico M3x5	25	16-047 020-15	Kugelzapfen A8 Ball-joint stud A8 Pivot à rotule A8 Pivote esférico A8
12	09-009 816-58	Stoffschieber Feed dog Griffe Transportador	26	12-024 171-15	Sechskantmutter M5 Hexagon nut M5 Ecrou six pans M5 Tuerca hexagonal M5
13	09-009 816-59	Stoffschieber Feed dog Griffe Transportador	27	99-135 411-91	Zylinder Ø 12x10 Cylinder Ø 12x10 Vérin Ø 12x10 Cilindro Ø 12x10
14	95-717 274-01	Stichplatte Needle plate Plaque à aiguille Placa de aguja	28	16-049 020-11	Kugelpfanne A8 Ball-joint socket A8 Coussinet sphérique A8 Patín de rótula A8

Pos.-Nr. Item No. N° pos. N° de pos.	Bestellnummer Part number N° de commande N° de pedido	Teile-Benennung Description Nom de pièce Denominación	Pos.-Nr. Item No. N° pos. N° de pos.	Bestellnummer Part number N° de commande N° de pedido	Teile-Benennung Description Nom de pièce Denominación
29	99-135 233-91	Drosselrückschlagventil M5 Pk3 Abluft gedrosselt Check-return valve M5 Pk3, exhaust-air throttled Clapet anti-retour av. étran- glement M5 Pk3 Air sortant étranglé Válvula estranguladora de re- troceso M5 Pk3 Aire de salida reducido			
30	95-715 886-15	Zylinderschraube 11/64x40x16 Pan-head screw 11/64x40x16 Vis à tête cylindrique 11/64x40x16 Tornillo cilíndrico 11/64x40x16			
31	12-640 130-55	Sicherungsscheibe 3,2 Slip washer 3.2 Rondelle d'arrêt 3,2 Arandela clip 3,2			
32	09-009 613-60	Auflage Rest Support Soporte			
33	09-009 618-31	Sechskantschraube Hexagon screw Vis six pans Tornillo hexagonal			
34	09-009 618-27	Scheibe Washer Rondelle Arandela			
25	09-009 618-28	Schraube Screw Vis Tornillo			
36	09-009 053-73	Gewindestift Threaded stud Vis sans tête Tornillo prisionero			
37	15-032 006-45	Dichtring M5 O-ring M5 Bague d'étanchage M5 Anillo de junta M5			

Getriebe mit Transportband
Gear assembly with feed band
Engrenage avec tapis d'entraînement
Engranaje con cinta transportadora

4.1 Transportband II
Feed band II
Tapis d'entraînement II
Cinta transportadora II

4.2 Transportband I
Feed band I
Tapis d'entraînement I
Cinta transportadora I

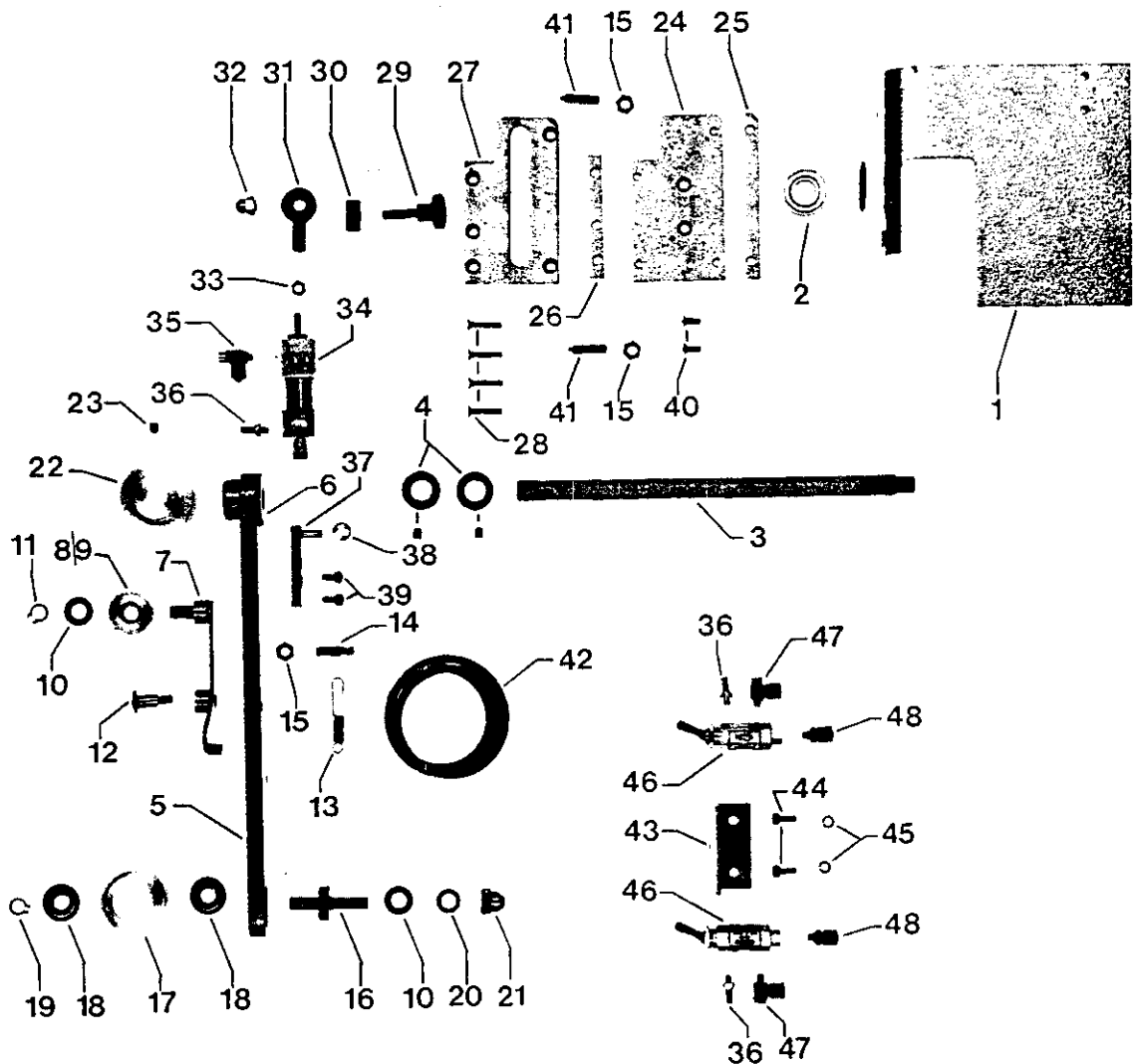


Pos.-Nr. Item No. N° pos. N° de pos.	Bestellnummer Part number N° de commande N° de pedido	Teile-Benennung Description Nom de piece Denominacion	Pos.-Nr. Item No. N° pos. N° de pos.	Bestellnummer Part number N° de commande N° de pedido	Teile-Benennung Description Nom de piece Denominacion
1	99-135 794-91	Getriebe Gear assembly Engrenage Engranaje	16	95-715 710-75 /995	Winkel Angular bracket Equerre Pieza angular
2	95-715 701-75 /995	Lagerplatte Bearing plate Plaque-support Placa soporte	17	14-016 100-01	Kugellager Ball bearing Roulement à billes Cojinete de bolas
3	11-130 239-15	Zylinderschraube M5x20 Pan-head screw M5x20 Vis à tête cylindrique M5x20 Tornillo cilíndrico M5x20	18	11-130 293-15	Zylinderschraube M6x16 Pan-head screw M6x16 Vis à tête cylindrique M6x16 Tornillo cilíndrico M6x16
4	12-500 170-45	Federring A5 Spring washer A5 Rondelle élastique A5 Arandela elástica A5	19	12-500 190-45	Federring A6 Spring washer A6 Rondelle élastique A6 Arandela elástica A6
5	14-016 080-01	Kugellager Ball bearing Roulement à billes Cojinete de bolas	20	95-715 758-15	Exzenterbolzen Eccentric pin Boulon excentrique Perno excéntrico
6	12-660 390-45	Sicherungsring 26x1,2 Circlip 26x1,2 Circlip 26x1,2 Anillo de retención 26x1,2	21	95-715 427-05	Riemenscheibe Belt pulley Poulie à gorge Polea para correa
7	95-715 702-05	Welle Shaft Arbre Eje	22	14-012 555-01	Kugellager Ball bearing Roulement à billes Cojinete de bolas
8	12-610 230-45	Sicherungsring 10x1 Circlip 10x1 Circlip 10x1 Anillo de retención 10x1	23	12-610 210-45	Sicherungsring 8x0,8 Circlip 8x0,8 Circlip 8x0,8 Anillo de retención 8x0,8
9	95-715 704-15	Stirnrad Spur gear Roue dentée Rueda dentada recta	24	12-305 221-15	Scheibe 8,4 Washer 8,4 Rondelle 8,4 Arandela 8,4
10	95-715 705-15	Stirnrad Spur gear Roue dentée Rueda dentada recta	25	12-500 210-45	Federring A8 Spring washer A8 Rondelle élastique A8 Arandela elástica A8
11	11-341 277-15	Gewindestift M6x6 Threaded stud M6x6 Vis sans tête M6x6 Tornillo prisionero M6x6	26	12-024 211-15	Sechskantmutter M8 Hexagon nut M8 Ecrou six pans M8 Tuerca hexagonal M8
12	12-710 250-02	Stellring Fixing collar Bague de réglage Anillo de retención	27	95-715 713-75 /995	Deckel Cover Couvercle Tapa
13	95-715 705-05	Riemenscheibe Belt pulley Poulie à gorge Polea para correa	28	95-715 714-75 /995	Deckel Cover Couvercle Tapa
14	95-715 707-71 /995	Hebel, vollständig Lever, complete Levier, complet Palanca, completa	29	11-130 173-15	Zylinderschraube M4x8 Pan-head screw M4x8 Vis à tête cylindrique M4x8 Tornillo cilíndrico M4x8
15	95-715 716-02	Buchse Bush Douille Casquillo	30	12-500 150-45	Federring A4 Spring washer A4 Rondelle élastique A4 Arandela elástica A4

Pos.-Nr. Item No. N° pos. N° de pos.	Bestellnummer Part number N° de commande N° de pedido	Teile-Benennung Description Nom de pièce Denominación	Pos.-Nr. Item No. N° pos. N° de pos.	Bestellnummer Part number N° de commande N° de pedido	Teile-Benennung Description Nom de pièce Denominación
31	95-715 711-75 /995	Hebel Lever Levier Palanca	46	99-135 353-91	Stecknippel KSV-PNC-4 Plug-in nipple KSV-PNC-4 Raccord enfichable KSV-PNC-4 Oliveta enchufable KSV-PNC-4
32	95-715 748-15	Platte Plate Plaque Placa	47	99-135 613-91	Stecknippel KSV-PK3 Plug-in nipple KSV-PK3 Raccord enfichable KSV-PK3 Oliveta enchufable KSV-PK3
33	11-210 084-15	Senkschraube M3x8 Countersunk screw M3x8 Vis à tête noyée M3x8 Tornillo avellanado M3x8	48	91-100 270-15	Flachkopfschraube M4x10 Countersunk head screw M4x10 Vis à tête plate M4x10 Tornillo de cabeza plana M4x10
34	11-173 020-91	Federdruckschraube M10 Spring-pressure screw M10 Vis de pression à ressort M10 Tornillo bajo presión de muelle M10	49	95-716 112-05	Polycord Rundriemen Polycord O-belt Courroie ronde Polycord Correa redonda Polycord
35	12-005 235-15	Sechskantmutter M10 Hexagon nut M10 Ecrou six pans M10 Tuerca hexagonal M10	50	95-716 425-75 /995	Distanzklotz Spacing block Bloc d'écartement Taco distanciador
36	95-715 757-75 /995	Distanzplatte Spacer Plaque d'écartement Placa distanciadora	51	99-135 917-91	Kurzhubzylinder AVL-20-10 Short-stroke cylinder AVL-20-10 Vérin à faible course AVL-20-10 Cilindro de barrera corta AVL-20-10
37	11-130 389-15	Zylinderschraube M8x50 Pan-head screw M8x50 Vis à tête cylindrique M8x50 Tornillo cilíndrico M8x50	52	95-716 427-75 /995	Führung Guide Guide Gufa
38	12-335 211-15	Scheibe B8,4 Washer B8,4 Rondelle B8,4 Arandela B8,4	53	95-716 426-05	Stößel Actuator Poussoir Percusor
39	95-711 546-75	Winkel Angular bracket Equerre Pieza angular	54	11-130 918-15	Zylinderschraube M5x60 Pan-head screw M5x60 Vis à tête cylindrique M5x60 Tornillo cilíndrico M5x60
40	11-130 176-15	Zylinderschraube M4x10 Pan-head screw M4x10 Vis à tête cylindrique M4x10 Tornillo cilíndrico M4x10	55	18-278 005-91	Reduziernippel R1/8-M5 Reducing nipple R1/8-M5 Nipple de réduction R1/8-M5 Racor de reducción R1/8-M5
41	12-305 114-15	Scheibe 4,3 Washer 4,3 Rondelle 4,3 Arandela 4,3	56	99-133 753-91	Verschraubung L-M5 Union L-M5 Raccord L-M5 Racor L-M5
42	99-135 798-05	Aufnahme KDFV-8 Clamp KDFV-8 Fixation KDFV-8 Pieza de fijación KDFV-8	57	99-135 490-91	Drosselrückschlagventil M5 Pk3 Zuluft gedrosselt Check-return valve M5 Pk3 Air supply throttled Clapet anti-retour av. étranglement M5 Pk3 Air amené, à admission réduite Válvula estranguladora de retroceso M5 Pk3 Aire adicional reducido
43	99-135 354-05	Steckbuchse KDV-PNC-4 Plug-in bushing KDV-PNC-4 Fiche femelle KDV-PNC-4 Enchufe hembra KDV-PNC-4	58	99-134 957-91	Drosselrückschlagventil GR-M5 Check-return valve GR-M5 Clapet anti-retour av. étrangle- ment GR-M5 Válvula estranguladora de re- troceso GR-M5
44	99-135 352-91	Vielfachstecker KSV-8 Multiple plug KSV-8 Fiche multiple KSV-8 Enchufe múltiple KSV-8			
45	99-135 797-05	Schraubring Slide Bague moletée filetée Anillo roscado			

Pos.-Nr. Item No. N° pos. N° de pos.	Bestellnummer Part number N° de commande N° de pedido	Teile-Benennung Description Nom de pièce Denominación	Pos.-Nr. Item No. N° pos. N° de pos.	Bestellnummer Part number N° de commande N° de pedido	Teile-Benennung Description Nom de pièce Denominación
59	18-372 009-61	Verschraubung M5 PK3 Union M5 PK3 Raccord M5 PK3 Racor M5 PK3			
60	18-378 008-61	Verschraubung L M5 Union L M5 Raccord L M5 Racor L M5			
61	11-130 203-15	Zylinderschraube M4x30 Pan-head screw M4x30 Vis à tête cylindrique M4x30 Tornillo cilíndrico M4x30			
62	95-715 788-05	Keilriemenscheibe V-belt pulley Poulie pour courroie en V Polea para correa trapezoidal			

4.2



Pos.-Nr. Item No. N° pos. N° de pos.	Bestellnummer Part number N° de commande N° de pedido	Teile-Benennung Description Nom de pièce Denominación	Pos.-Nr. Item No. N° pos. N° de pos.	Bestellnummer Part number N° de commande N° de pedido	Teile-Benennung Description Nom de pièce Denominación
1	95-715 710-75 /995	Winkel Angular bracket Equerre Pieza angular	16	95-715 712-15	Bolzen Pin Boulon Perno
2	14-016 100-01	Kugellager Ball bearing Roulement à billes Cojinete de bolas	17	95-715 427-05	Riemenscheibe Belt pulley, Poulie à gorge, Polea para correa,
3	95-715 702-15	Welle Shaft Arbre Eje	18	14-012 555-01	Kugellager Ball bearing Roulement à billes Cojinete de bolas
4	12-710 250-02	Stellring A12 Fixing collar A12 Bague de réglage A12 Anillo de retención A12	19	12-610 210-45	Sicherungsring 8 x 0,8 Circlip 8 x 0,8 Circlip 8 x 0,8 Anillo de retención 8 x 0,8
5	95-715 746-71 /995	Hebel, vollständig Lever, complete Levier, complet Palanca, completa	20	12-500 210-45	Federring A8 Spring washer A8 Rondelle élastique A8 Arandela elástica A8
6	95-715 716-05	Buchse Bush Douille Casquillo	21	12-082 210-05	Hutmutter M8 Cap nut M8 Ecrou borgne M8 Tuerca de sombrerete M8
7	95-715 740-71 /995	Hebel Lever Levier Palanca	22	95-715 787-05	Riemenscheibe Belt pulley, Poulie à gorge, Polea para correa,
8	95-715 744-05	Riemenscheibe Belt pulley Poulie à gorge Polea para correa	23	11-330 277-15	Gewindestift M6 x 6 Threaded stud M6 x 6 Vis sans tête M6 x 6 Tornillo prisionero M6 x 6
9	14-218 050-01	Nadellager Needle bearing Roulement à aiguilles Cojinete de agujas	24	95-715 868-75 /995	Platte Plate Plaque Placa
10	12-305 224-15	Scheibe 8,4 Washer 8,4 Rondelle 8,4 Arandela 8,4	25	95-715 869-75 /995	Leiste Strip Plaquette Plaquita
11	12-610 210-45	Sicherungsring 8x0,8 Circlip 8x0,8 Circlip 8x0,8 Anillo de retención 8x0,8	26	95-715 870-75 /995	Leiste Strip Plaquette Plaquita
12	11-187 022-15	Flachkopfschraube M6x12 Countersunk head screw M6x12 Vis à tête plate M6x12 Tornillo de cabeza plana M6x12	27	95-715 871-75 /995	Führung Guide Guide Guía
13	91-025 212-05	Zylindrische Zugfeder Tension spring Ressort de rappel cylindrique Muelle de tracción cilíndrico	28	11-210 186-15	Senkschraube M4 x 20 Countersunk screw, M4 x 20 Vis à tête noyée M4 x 20 Tornillo avellanado M4 x 20
14	11-347 301-15	Schaftschraube Shouldered screw Vis sans tête Tornillo de vástago	29	95-715 872-15	Zyl.-Schraube mit Ansatz Dog-point screw Vis à tête cyl. à embase Tornillo cilíndrico con cuel
15	12-005 195-15	Sechskantmutter M6 Hexagon nut, M6 Ecrou six pans M6 Tuerca hexagonal M6	30	95-715 874-15	Ring Ring Anneau Anillo

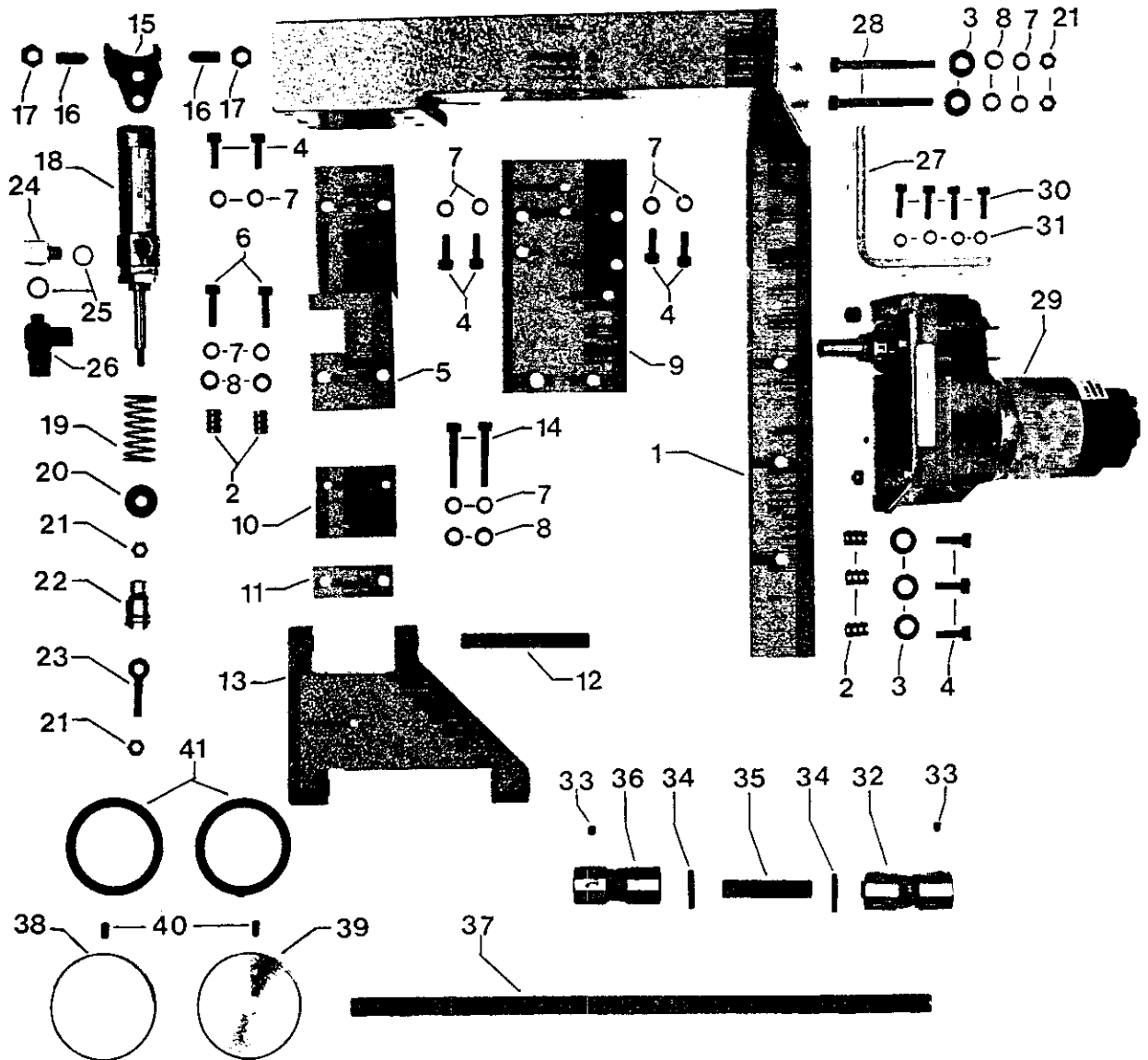
T/V-24/T353651-28

Pos.-Nr. Item No. N° pos. N° de pos.	Bestellnummer Part number N° de commande N° de pedido	Teile-Benennung Description Nom de pièce Denominación	Pos.-Nr. Item No. N° pos. N° de pos.	Bestellnummer Part number N° de commande N° de pedido	Teile-Benennung Description Nom de pièce Denominación
31	91-020 353-91	Gelenkkopf Linkage joint Articulation Cabeza articulada	45	12-500 150-45	Federring A4 Spring washer A4 Rondelle élastique A4 Arandela elástica A4
32	12-082 190-25	Hutmutter M6 Cap nut M6 Écrou borgne M6 Tuerca de sombrerete M6	46	99-135 029-91	3/2-Wege-Ventil (von Hand be- tätigt) 3-port/2-way valve (manually operated) Distributeur 3 pos./2 orif. (à commande manuelle) Válvula de 3/2 pasos (accion. manual)
33	12-005 175-15	Sechskantmutter M5 Hexagon nut, M5 Écrou six pans M5 Tuerca hexagonal M5	47	18-378 008-91	L-Verschraubung M5 Pk3 L-union M5 Pk3 Raccord en L M5 Pk3 Racor en L M5 Pk3
34	99-134 336-91	Zylinder, 12 Ø x 20 Hub Cylinder, 12 mm dia. 20 mm stroke Vérin, Ø 12, course 20 Cilindro 12 Ø x 20 de carrera	48	18-372 008-91	Schnellverschraubung M5 Pk3 Quick-release union M5 Pk3 Raccord rapide M5 Pk3 Racor rápido M5 Pk3
35	99-135 490-91	L-Verschraubung mit Drossel- ventil M5 Pk3 L union with valve M5 Pk3 Raccord en L av. clapet à étrangl. M5 Pk3 Racor en L con válvula estranguladora M5 Pk3			
36	99-134 299-91	Schalldämpfer Silencer, Silencieux Silenciador			
37	95-715 875-71 /995	Hebel, vollständig Lever, complete levier, complet Palanca, completa			
38	12-610 170-45	Sicherungsring 5 x 0,6 Circlip 5 x 0.6 Circlip 5 x 0,6 Anillo de retención 5 x 0,6			
39	11-130 173-15	Zylinderschraube M4x8 Pan-head screw M4x8 Vis à tête cylindrique M4x8 Tornillo cilíndrico M4x8			
40	11-225 172-15	Senkschraube M4 x 8 Countersunk screw, M4 x 8 Vis à tête noyée M4 x 8 Tornillo avellanado M4 x 8			
41	11-714 030-91	Federdruckschraube M6 Spring-pressure screw M6 Vis de pression à ressort M6 Tornillo bajo presión de muelle M6			
42	95-716 111-05	Polycord Rundriemen 5x585 Polycord O-belt 5x585 Courroie ronde Polycord 5x585 Correa redonda Polycord 5x585			
43	95-715 484-75 /995	Winkel Angular bracket Equerre Pieza angular			
44	11-130 176-15	Zylinderschraube M4x10 Pan-head screw M4x10 Vis à tête cylindrique M4x10 Tornillo cilíndrico M4x10			

4.2

Pullereinrichtung
Puller feed
Puller à tête
Puller

5.1



Pos.-Nr. Item No. N° pos. N° de pos.	Bestellnummer Part number N° de commande N° de pedido	Teile-Benennung Description Nom de piece Denominación	Pos.-Nr. Item No. N° pos. N° de pos.	Bestellnummer Part number N° de commande N° de pedido	Teile-Benennung Description Nom de piece Denominación
1	95-715 126-71 /995	Träger Bracket Support Soporte	16	11-320 365-05	Gewindestift M8 x 20 Threaded stud M8 x 20 Vis sans tête M8 x 20 Tornillo prisionero M8 x 20
2	12-177 076-05	Einschraubmutter M5 x 20 Threaded anchor nut M5 x 20 Ecrou à insertion M5 x 20 Tuerca M5 x 20	17	12-024 211-15	Sechskantmutter M8 Hexagon nut, M8 Ecrou six pans M8 Tuerca hexagonal M8
3	12-335 191-15	Scheibe 6 Washer 6 Rondelle 6 Arandela 6	18	99-134 373-91	Zylinder, einfachwirkend Cylinder, single-acting Vérin à simple effet Cilindro de efecto simple
4	11-130 293-15	Zylinderschraube M6 x 16 Pan-head screw M6 x 16 Vis à tête cylindrique M6 x 16 Tornillo cilíndrico M6 x 16	19	95-632 033-15	Zylindrische Druckfeder Compression spring Ressort de pression cylindrique Muelle de presión cilíndrico
5	95-715 789-71 /995	Winkel Angular bracket Equerre Pieza angular	20	95-632 035-15	Scheibe Washer Rondelle Arandela
6	11-130 299-15	Zylinderschraube M6 x 20 Pan-head screw M6 x 20 Vis à tête cylindrique M6 x 20 Tornillo cilíndrico M6 x 20	21	12-005 195-15	Sechskantmutter M6 Hexagon nut, M6 Ecrou six pans M6 Tuerca hexagonal M6
7	12-500 190-45	Federring A6 Spring washer A6 Rondelle élastique A6 Arandela elástica A6	22	16-041 055-21	Gabelgelenk G6x12 Yoke G6x12 Articulation à fourche G6x12 Articulación de horquilla G6x12
8	12-305 171-15	Scheibe 6,4 Washer 6.4 Rondelle 6,4 Arandela 6,4	23	95-631 391-15	Augenschraube M6 x 30 Eye bolt M6 x 30 Piton M6 x 30 Tornillo de armella M6 x 30
9	95-633 890-75 /995	Platte Plate Plaque Placa	24	18-277 001-91	Doppelnippel 1/8" x 1/8" Double nipple 1/8" x 1/8" Raccord double 1/8" x 1/8" Manguito doble 1/8" x 1/8"
10	95-633 364-75 /995	Lager Bearing Palier Cojinete	25	15-032 001-05	Dichtring 0 x 1/8" Seal 0 x 1/8" Baque d'étanch. 0 x 1/8" Anillo de junta 0 x 1/8"
11	95-716 166-75 /995	Distanzplatte Spacer Plaque d'écartement Placa distanciadora	26	99-134 850-91	L-Verschraubung mit Drosselventil L union with valve Raccord en L av. clapet à étrangl. Racor en L con válvula estranguladora
12	95-631 338-05	Achse Shaft Axe Eje	27	95-633 895-75 /995	Winkel Angular bracket Equerre Pieza angular
13	95-631 323-75 /995	Träger Bracket Support Soporte	28	11-130 329-15	Zylinderschraube M6 x 60 Pan-head screw M6 x 60 Vis à tête cylindrique M6 x 60 Tornillo cilíndrico M6 x 60
14	11-130 311-15	Zylinderschraube M6x30 Pan-head screw M6x30 Vis à tête cylindrique M6x30 Tornillo cilíndrico M6x30	29	71-5200-0113	Getriebemotor Gear motor Moteur-réducteur Motor reductor
15	95-626 999-15	Scharnier Hinge Charnière Charnela	30	11-130 233-15	Zylinderschraube M5 x 16 Pan-head screw M5 x 16 Vis à tête cylindrique M5 x 16 Tornillo cilíndrico M5 x 16

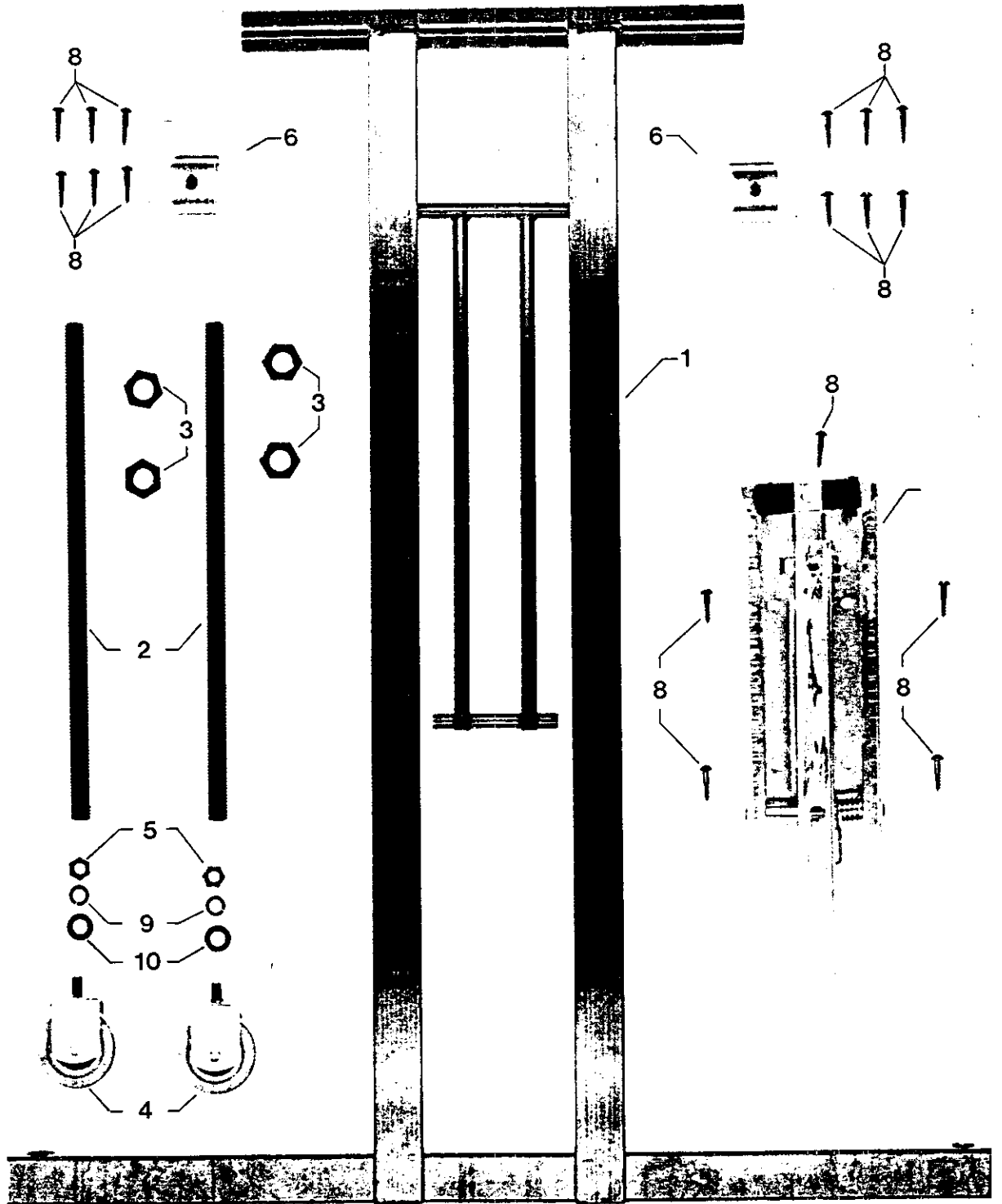
T/V-24/T353651-32

Pos.-Nr. Item No. N° pos. N° de pos.	Bestellnummer Part number N° de commande N° de pedido	Teile-Benennung Description Nom de pièce Denominación	Pos.-Nr. Item No. N° pos. N° de pos.	Bestellnummer Part number N° de commande N° de pedido	Teile-Benennung Description Nom de pièce Denominación
31	12-500 170-45	Scheibe A5 Washer A5 Rondelle A5 Arandela A5			
32	95-633 853-01	Wellengelenk Universal joint Joint de cardan Articulación Cardán			
33	11-341 169-15	Gewindestift M4 x 6 Threaded stud M4 x 6 Vis sans tête M4 x 6 Tornillo prisionero M4 x 6			
34	13-052 262-15	Spannstift 4 x 24 Split tubular pin 4 x 24 Goupille de serrage 4 x 24 Pasador elástico 4 x 24			
35	95-716 165-15	Bolzen Pin Boulon Perno			
36	95-633 854-01	Wellengelenk Universal joint Joint de cardan Articulación Cardán			
37	95-633 852-15	Welle Shaft Arbre Eje			
38	95-631 289-05	Pullerrad Puller wheel Roue de puller Rodillo del puller			
39	95-633 125-05	Pullerrad Puller wheel Roue de puller Rodillo del puller			
40	11-341 283-15	Gewindestift M6 x 10 Threaded stud M6 x 10 Vis sans tête M6 x 10 Tornillo prisionero M6 x 10			
41	99-134 475-05	Gummirollring Rubber ring Anneau élastique Anillo elástico			

Teile zum Anbautisch
 Parts for add-on table
 Pièces pour table-dépose
 Piezas para la mesa acoplable

- 6.1** Gestell
 Stand
 Bâti
 Bancada
- 6.2** Verbindungsteile und Schublade (Frühere Ausführung)
 Connection parts and drawer (Earlier version)
 Pièces d'assemblage et tiroir (Ancienne version)
 Piezas de unión y cajón (Tipo anterior)
- 6.3** Verbindungsteile und Schublade (Neue Ausführung)
 Connection parts and drawer (New version)
 Pièces d'assemblage et tiroir (Nouveau modèle)
 Piezas de unión y cajón (Nuevo tipo)
- 6.4** Halteklammerführung (Frühere Ausführung)
 Feeding clamp guide (Earlier version)
 Guidage pince-tissu (Ancienne version)
 Guía de la pinza sujetatelas (Tipo anterior)
- 6.5** Halteklammer-Rückstellung
 Workpiece clamp reset
 Dispositif de retour de pince
 Dispositivo de retroceso de la pinza sujetapiezas
- 6.6** Stoffübergabestation (Frühere Ausführung)
 Loading clamp (Earlier version)
 Pince de chargement (Ancienne version)
 Puesto de carga (Tipo anterior)
- 6.7** Stoffübergabestation (Neue Ausführung)
 Loading clamp (New version)
 Pince de chargement (Nouveau modèle)
 Puesto de carga (Nuevo tipo)
- 6.8** Halteklammer (Frühere Ausführung)
 Feeding clamp (Earlier version)
 Pince-tissu (Ancienne version)
 Pinza sujetatelas (Tipo anterior)
- 6.9** Halteklammer (Neue Ausführung)
 Feeding clamp (New version)
 Pince-tissu (Nouveau modèle)
 Pinza sujetatelas (Nuevo tipo)

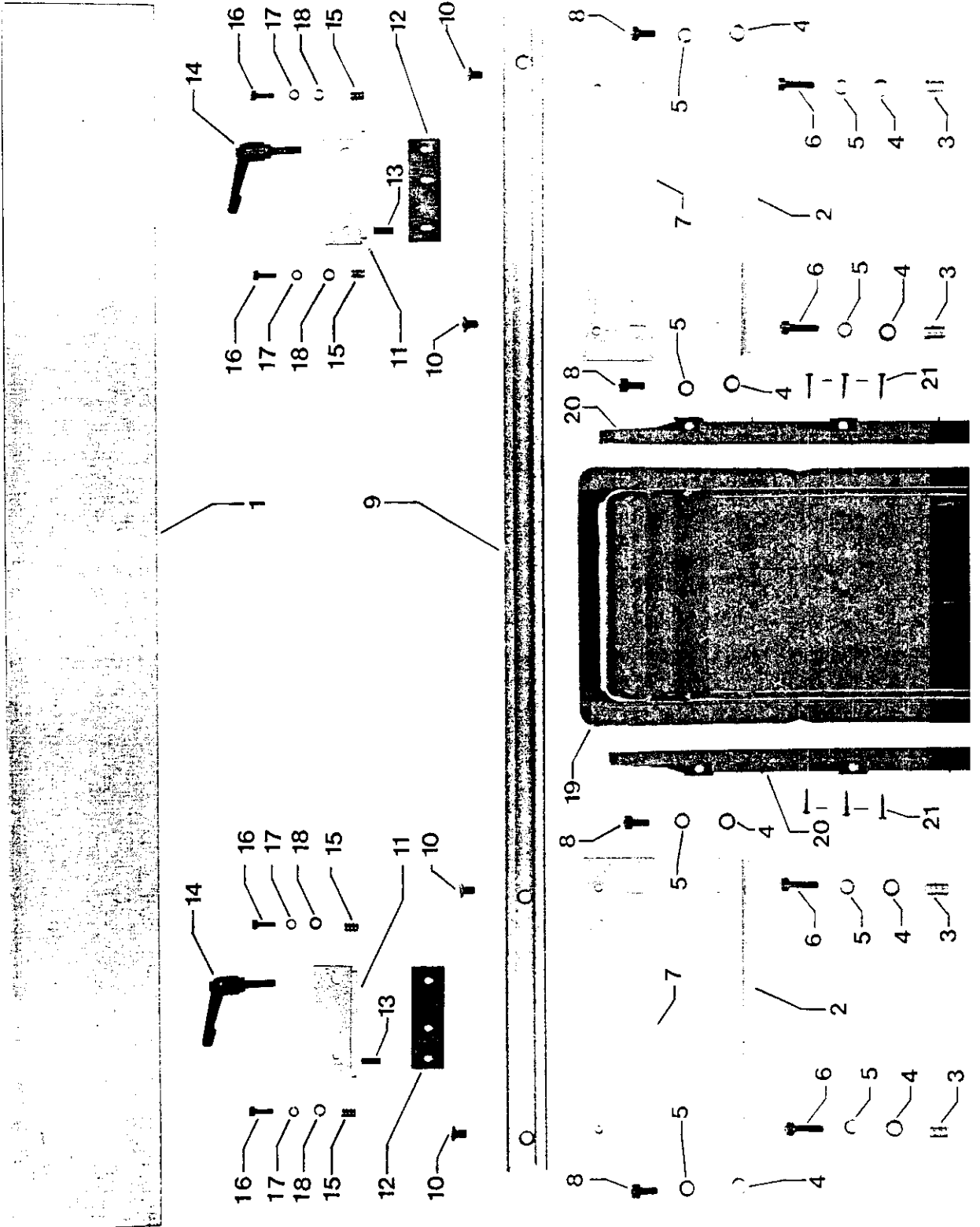
6.1



Pos.-Nr. Item No. N° pos. Nº de pos.	Bestellnummer Part number N° de commande Nº de pedido	Teile-Benennung Description Nom de piece Denominacion	Pos.-Nr. Item No. N° pos. Nº de pos.	Bestellnummer Part number N° de commande Nº de pedido	Teile-Benennung Description Nom de piece Denominacion
1	95-715 963-91	Gestell Stand Bâti Bancada			
2	95-716 447-15	Gewindestange Threaded rod Tige filetée Barra roscada			
3	12-024 271-15	Sechskantmutter M14 Hexagon nut M14 Ecrou six pans M14 Tuerca hexagonal M14			
4	99-133 997-91	Laufrolle Roller Rouve Rodilla			
5	12-005 215-15	Sechskantmutter M8 Hexagon nut M8 Ecrou six pans M8 Tuerca hexagonal M8			
6	99-135 926-75 /993	Scharnier Hinge Charnière Charnela			
7	99-135 927-71 /993	Arretierungsstück Mounting Pièce d'arrêt Pieza de bloqueo			
8	11-460 247-15	Halbrundholzschraube 4,5x20 Round-head wood screw 4.5x20 Vis à bois à tête demi-ronde 4,5x20 Tirafondo de cabeza redonda 4,5x20			
9	12-500 211-45	Federring A8 Spring washer A8 Rondelle élastique A8 Arandela elástica A8			
10	12-305 224-15	Scheibe 8,4 Washer 8.4 Rondelle 8,4 Arandela 8,4			

T/V-24/T 353651-39

Feinere Ausführung
 Earlier version
 Ancienne version
 Tipo anterior

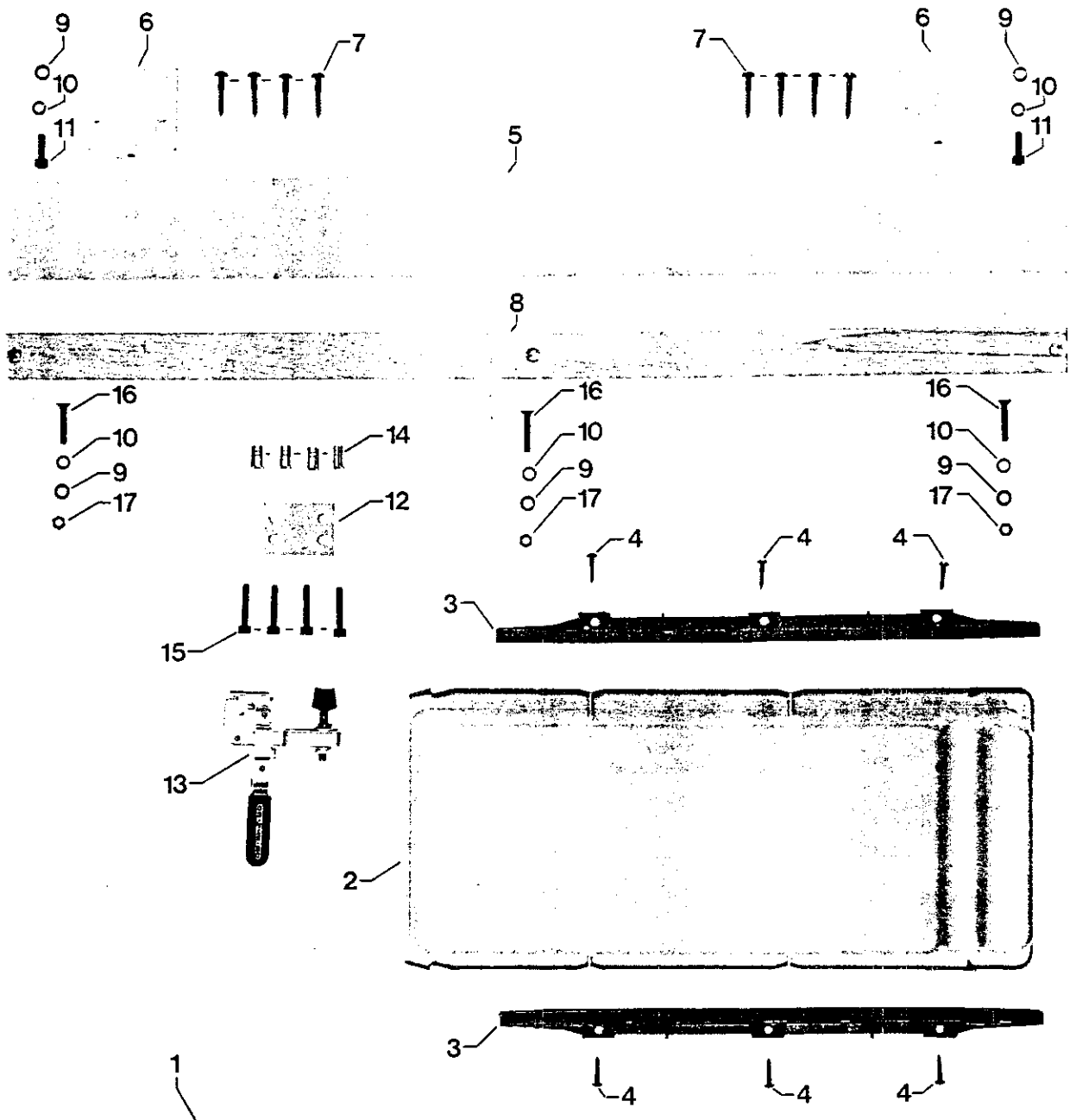


Pos.-Nr. Item No. N° pos. N° de pos.	Bestellnummer Part number N° de commande N° de pedido	Teile-Benennung Description Nom de pièce Denominación	Pos.-Nr. Item No. N° pos. N° de pos.	Bestellnummer Part number N° de commande N° de pedido	Teile-Benennung Description Nom de pièce Denominación
1	95-715 935-91	Tischplatte Table top Plateau de table Tablero de costura	16	11-130 287-15	Zylinderschraube M6x12 Pan-head screw M6x12 Vis à tête cylindrique M6x12 Tornillo cilíndrico M6x12
2	95-715 819-75 /995	Winkel Angular bracket Equerre Pieza angular	17	12-500 190-45	Federring A6 Spring washer A6 Rondelle élastique A6 Arandela elástica A6
3	12-177 106-05	Einschraubmutter M6x20 Threaded anchor nut M6x20 Ecrou à insertion M6x20 Tornillo de rosca cortante M6x20	18	12-305 171-15	Scheibe 6,4 Washer 6.4 Rondelle 6,4 Arandela 6,4
4	12-305 171-15	Scheibe 6,4 Washer 6.4 Rondelle 6,4 Arandela 6,4	19	91-032 332-75 /995	Schublade Drawer Tiroir Cajón
5	12-500 190-45	Federring A6 Spring washer A6 Rondelle élastique A6 Arandela elástica a6	20	91-032 329-75 /995	Schubladenführung Drawer guider Glissière de tiroir Guía corrediza del cajón
6	11-130 299-15	Zylinderschraube M6x20 Pan-head screw M6x20 Vis à tête cylindrique M6x20 Tornillo cilíndrico M6x20	21	11-460 157-15	Halbrundholzschraube 3,5x17 Round-head wood screw 3.5x17 Vis à bois à tête demi-ronde 3,5x17 Tirafondo de cabeza redonda 3,5x17
7	95-715 820-75 /995	Platte Plate Plaque Placa			
8	11-130 287-15	Zylinderschraube M6x12 Pan-head screw M6x12 Vis à tête cylindrique M6x12 Tornillo cilíndrico M6x12			
9	95-715 821-75 /995	Führungsschiene Guide rail Barre de guidage Barra-guía			
10	11-225 901-15	Senkschraube M5x8 Countersunk screw M5x8 Vis à tête noyée M5x8 Tornillo avellanado M5x8			
11	95-715 822-75 /995	Winkel Angular bracket Equerre Pieza angular			
12	95-633 204-15	Gleitstück Slide block Coulisseau Pieza deslizante			
13	11-343 176-15	Schaftschraube M4x8 Shouldered screw M4x8 Vis sans tête M4x8 Tornillo de vástago M4x8			
14	17-019 901-01	Klemmhebel Clamp lever Levier de serrage Palanca de fricción			
15	12-177 100-05	Einschraubmutter M6x15 Threaded anchor nut M6x15 Ecrou à insertion M6x15 Tornillo de rosca cortante M6x15			

T/V-24/T353651-12

6.3

Neue Ausführung
New version
Nouveau modèle
Nuevo tipo

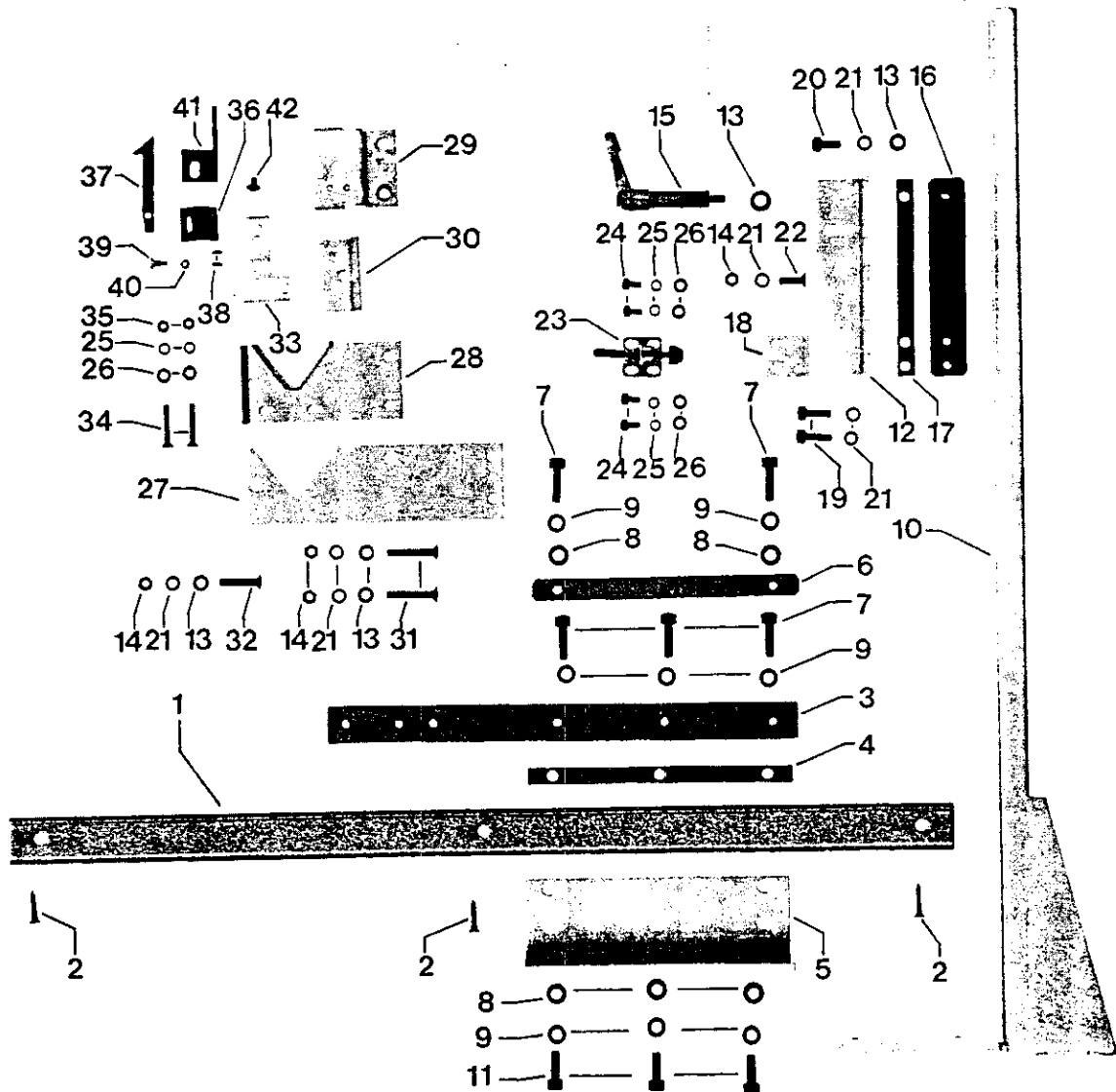


Pos.-Nr. Item No. N° pos. N° de pos.	Bestellnummer Part number N° de commande N° de pedido	Teile-Benennung Description Nom de pièce Denominación	Pos.-Nr. Item No. N° pos. N° de pos.	Bestellnummer Part number N° de commande N° de pedido	Teile-Benennung Description Nom de pièce Denominación
1	95-715 935-91	Tischplatte Table top Plateau de table Tablero de costura	16	11-225 304-15	Senkschraube M5x25 Countersunk screw M5x25 Vis à tête noyée M5x25 Tornillo avellanado M5x25
2	91-032 332-75 /799	Schublade Drawer Tiroir Cajón	17	12-024 171-15	Sechskantmutter M5 Hexagon nut M5 Écrou six pans M5 Tuerca hexagonal M5
3	91-032 329-05	Schubladenführung Drawer guider Glissière de tiroir Guía corrediza del cajón			
4	11-460 157-15	Halbrundholzschraube 3,5x16 Round-head wood screw 3.5x16 Vis à bois à tête demi-ronde 3,5x16 Tirafondo de cabeza redonda 3,5x16			
5	95-716 490-75 /995	Winkelschiene Angular bar Profilé Placa angular			
6	95-716 489-75 /995	Winkel Angular bracket Equerre Pieza angular			
7	11-460 361-15	Halbrundholzschraube 5,5x35 Round-head wood screw 5.5x35 Vis à bois à tête demi-ronde 5,5x35 Tirafondo de cabeza redonda 5,5x35			
8	95-716 808-05	Leiste Strip Plaquette Plaquita			
9	12-305 144-15	Scheibe 5,3 Washer 5.3 Rondelle 5,3 Arandela 5,3			
10	12-500 170-45	Federring A5 Spring washer A5 Rondelle élastique A5 Arandela elástica A5			
11	11-130 233-15	Zylinderschraube M5x16 Pan-head screw M5x16 Vis à tête cylindrique M5x16 Tornillo cilíndrico M5x16			
12	95-716 488-75 /995	Klotz Block Bloc Bloque			
13	50-2701-4202	Horizontalspanner Horizontal tensioner Tendeur horizontal Tensor horizontal			
14	99-133 940-05	Gewindeeinsatz M5 Threaded insert M5 Broche fileté M5 Casquillo con rosca M5			
15	11-130 245-15	Zylinderschraube M5x25 Pan-head screw M5x25 Vis à tête cylindrique M5x25 Tornillo cilíndrico M5x25			

T/V-24/T353651-40

6.4

Frühere Ausführung
Earlier version
Ancienne version
Tipo anterior

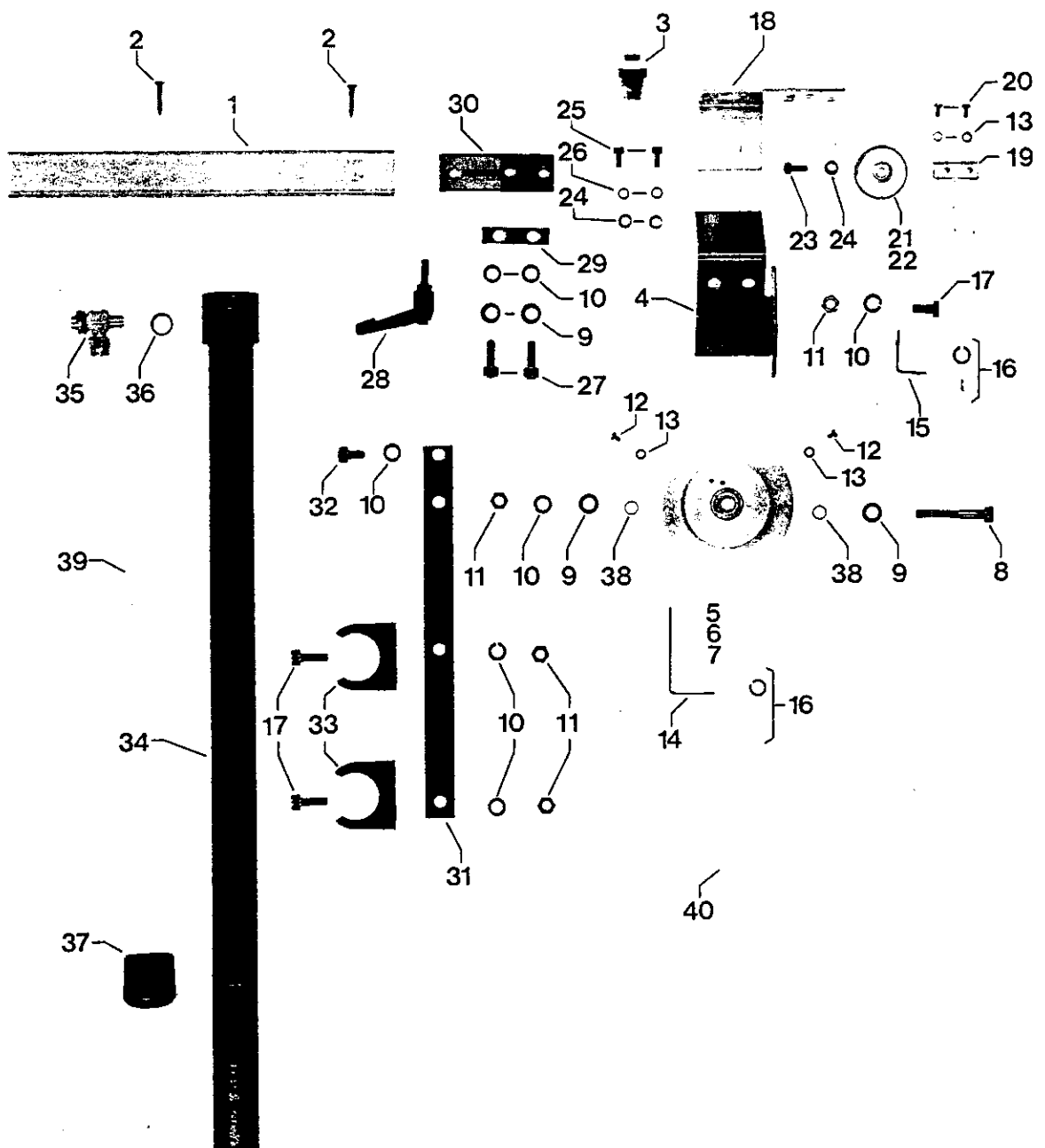


Pos.-Nr. Item No. N° pos. N° de pos.	Bestellnummer Part number N° de commande N° de pedido	Teile-Benennung Description Nom de pièce Denominación	Pos.-Nr. Item No. N° pos. N° de pos.	Bestellnummer Part number N° de commande N° de pedido	Teile-Benennung Description Nom de pièce Denominación
1	95-715 321-75 /995	Führungsschiene Guide rail Barre de guidage Barra-guía	16	95-715 196-15	Leiste Strip Plaque Plaqueta
2	11-470 310-15	Senkholzschraube M5x35 Countersunk wood screw, M5x35 Vis à bois à tête noyée, M5x35 Tirafondo avellanado, M5x35	17	95-715 216-15	Distanzleiste Spacing strip Listel intercalaire Listel distanciador
3	95-715 177-15	Leiste Strip Plaque Plaqueta	18	95-715 221-75 /995	Winkel Angular bracket Equerre Pieza angular
4	95-715 178-15	Distanzleiste Spacing strip Listel intercalaire Listel distanciador	19	11-130 233-15	Zylinderschraube M5 x 16 Pan-head screw M5 x 16 Vis à tête cylindrique M5 x 16 Tornillo cilíndrico M5 x 16
5	95-715 197-75 /995	Winkel Angular bracket Equerre Pieza angular	20	11-130 227-15	Zylinderschraube M5 x 12 Pan-head screw M5 x 12 Vis à tête cylindrique M5 x 12 Tornillo cilíndrico M5 x 12
6	95-715 198-15	Leiste Strip Plaque Plaqueta	21	12-500 170-45	Federring A5 Spring washer A5 Rondelle élastique A5 Arandela elástica A5
7	11-130 299-15	Zylinderschraube M6 x 20 Pan-head screw M6 x 20 Vis à tête cylindrique M6 x 20 Tornillo cilíndrico M6 x 20	22	11-210 216-15	Senkschraube M5 x 12 Countersunk screw, M5 x 12 Vis à tête noyée M5 x 12 Tornillo avellanado M5 x 12
8	12-305 171-15	Scheibe 6,4 Washer 6,4 Rondelle 6,4 Arandela 6,4	23	99-134 973-91	Horizontalspanner Horizontal tensioner Tendeur horizontal Tensor horizontal
9	12-500 190-45	Federring A6 Spring washer A6 Rondelle élastique A6 Arandela elástica A6	24	11-130 173-15	Zylinderschraube M4 x 8 Pan-head screw M4 x 8 Vis à tête cylindrique M4 x 8 Tornillo cilíndrico M4 x 8
10	95-715 175-75 /995	Führung Guide Guide Guía	25	12-500 150-45	Federring A4 Spring washer A4 Rondelle élastique A4 Arandela elástica A4
11	11-130 290-15	Zylinderschraube M6 x 16 Pan-head screw M6 x 16 Vis à tête cylindrique M6 x 16 Tornillo cilíndrico M6 x 16	26	12-305 114-15	Scheibe 4,3 Washer 4,3 Rondelle 4,3 Arandela 4,3
12	95-715 173-75 /995	Winkel Angular bracket Equerre Pieza angular	27	95-715 791-75 /995	Platte Plate Plaque Placa
13	12-305 144-15	Scheibe Washer Rondelle Arandela	28	95-633 503-75 /995	Halteklammerführung Feeding clamp guide Guidage pince-tissu Guía de la pinza sujetatelas
14	12-031 170-51	Sechskantmutter M5 Hexagon nut, M5 Ecrou six pans M5 Tuerca hexagonal M5	29	95-633 504-75 /995	Klemmwinkel Clamp bracket Equerre de serrage Codo de apriete
15	95-715 212-91	Klemmhebel mit Bolzen Clamp lever with pin Lever de serrage avec axe Brazo-pinza del apilador con perno	30	95-633 505-75 /995	Druckstück M5 Thrust piece M5 Pièce de pression M5 Pieza de presión M5
			31	11-210 239-15	Senkschraube M5 x 30 Countersunk screw, M5 x 30 Vis à tête noyée M5 x 30 Tornillo avellanado M5 x 30

T/V-24/T353651-30

Pos.-Nr. Item No. N° pos. Nº de pos.	Bestellnummer Part number N° de commande Nº de pedido	Teile-Benennung Description Nom de pièce Denominación	Pos.-Nr. Item No. N° pos. Nº de pos.	Bestellnummer Part number N° de commande Nº de pedido	Teile-Benennung Description Nom de pièce Denominación
32	11-210 233-15	Senkschraube M5 x 25 Countersunk screw, M5 x 25 Vis à tête noyée M5 x 25 Tornillo avellanado M5 x 25			
33	95-713 963-75 /995	Platte Plate Plaque Placa			
34	12-210 191-15	Senkschraube M4 x 25 Countersunk screw, M4 x 25 Vis à tête noyée M4 x 25 Tornillo avellanado M4 x 25			
35	12-024 151-15	Sechskantmutter M4 Hexagon nut, M4 Ecrou six pans M4 Tuerca hexagonal M4			
36	95-633 792-15	Winkel Angular bracket Equerre Pieza angular			
37	95-633 791-15	Klinke Latch Cliquet Trinquete			
38	13-052 088-05	Spannstift 2 x 6 Split tubular pin 2 x 6 Goupille de serrage 2 x 6 Pasador elástico 2 x 6			
39	11-186 085-05	Flachkopfschraube M3x4 Countersunk head screw M3x4 Vis à tête plate M3x4 Tornillo de cabeza plana M3x4			
40	12-024 121-15	Sechskantmutter M3 Hexagon nut, M3 Ecrou six pans M3 Tuerca hexagonal M3			
41	95-633 793-15	Blattfeder Leaf spring Ressort-lame Muelle de láminas			
42	91-700 335-15	Flachrundschrabe Raised-head screw Vis à tête bombée Tornillo cil. de cabeza plana			

6.5

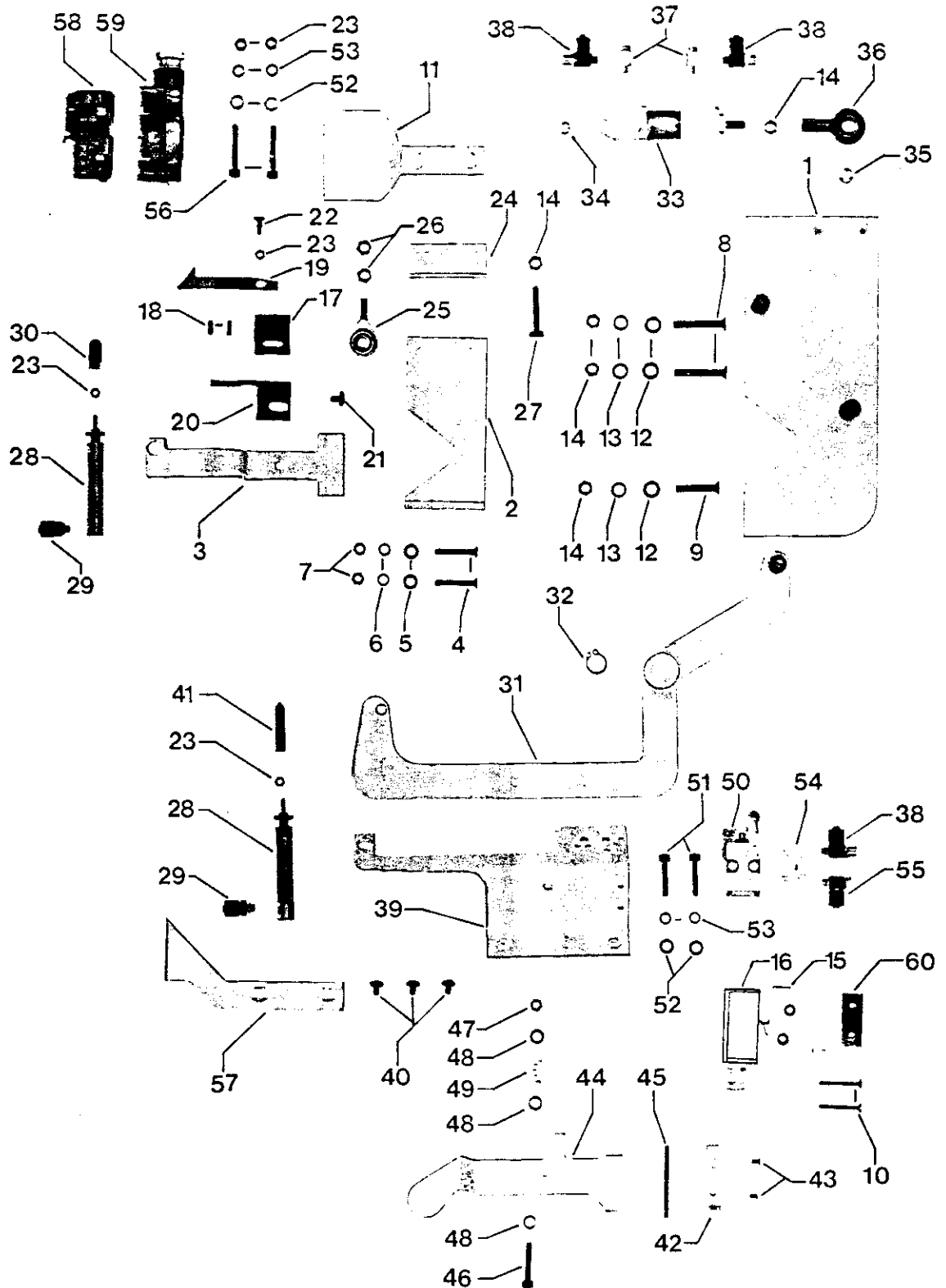


Pos.-Nr. Item No. N° pos. N° de pos.	Bestellnummer Part number N° de commande N° de pedido	Teile-Benennung Description Nom de pièce Denominación	Pos.-Nr. Item No. N° pos. N° de pos.	Bestellnummer Part number N° de commande N° de pedido	Teile-Benennung Description Nom de pièce Denominación
1	95-633 206-75 /995	Führungsschiene Guide rail Barre de guidage Barra-guía	16	71-7100-0016	Fadenführungsöse Thread guide Guide-fil Guiahilos
2	11-470 310-15	Senkholzschraube 5x35 Countersunk wood screw 5x35 Vis à bois à tête noyée 5x35 Tirafondo avellanado 5x35	17	11-135 186-15	Zylinderschraube M6x12 Pan-head screw M6x12 Vis à tête cylindrique M6x12 Tornillo cilíndrico M6x12
3	71-1300-0107	Tastschalter Push-button switch Interrupteur à bouton- poussoir Interruptor pulsador	18	95-713 807-75 /995	Winkel Angular bracket Equerre Pieza angular
4	95-713 806-75 /995	Winkel Angular bracket Equerre Pieza angular	19	95-633 472-35	Klotz Block Bloc Bloque
5	95-633 861-05	Aufwickelscheibe Winding drum Disque enrouleur Disco enrollador	20	11-172 094-25	Flachkopfschraube M3x8 Countersunk head screw M3x8 Vis à tête plate M3x8 Tornillo de cabeza plana M3x8
6	14-012 534-01	Kugellager Ball bearing Roulement à billes Cojinete de bolas	21	95-633 862-05	Rolle Roller Rouleau Rodillo
7	95-633 936-15	Distanzbuchse Spacing bushing Douille d'écartement Casquillo distanciador	22	14-012 515-11	Rillenkugellager Grooved ball bearing Roulement rainuré à billes Cojinete de bolas radial
8	11-130 314-15	Zylinderschraube M6x35 Pan-head screw M6x35 Vis à tête cylindrique M6x35 Tornillo cilíndrico M6x35	23	11-130 176-15	Zylinderschraube Pan-head screw Vis à tête cylindrique Tornillo cilíndrico
9	12-305 174-15	Scheibe 2,4 Washer 2.4 Rondelle 2,4 Arandela 2,4	24	12-305 114-15	Scheibe Washer Rondelle Arandela
10	12-500 190-45	Federring A6 Spring washer A6 Rondelle élastique A6 Arandela elástica A6	25	11-130 173-15	Zylinderschraube M4x8 Pan-head screw M4x8 Vis à tête cylindrique M4x8 Tornillo cilíndrico M4x8
11	12-024 191-15	Sechskantmutter M6 Hexagon nut M6 Ecrou six pans M6 Tuerca hexagonal M6	26	12-500 150-45	Federring A4 Spring washer A4 Rondelle élastique A4 Arandela elástica A4
12	11-108 087-15	Zylinderschraube M3x4 Pan-head screw M3x4 Vis à tête cylindrique M3x4 Tornillo cilíndrico M3x4	27	11-130 293-15	Zylinderschraube M6x16 Pan-head screw M6x16 Vis à tête cylindrique M6x16 Tornillo cilíndrico M6x16
13	12-305 084-15	Scheibe Washer Rondelle Arandela	28	17-019 901-91	Klemmhebel Clamp lever Levier de serrage Palanca de fricción
14	95-713 946-15	Winkel Angular bracket Equerre Pieza angular	29	95-633 205-15	Platte Plate Plaque Placa
15	95-713 947-15	Winkel Angular bracket Equerre Pieza angular	30	95-633 204-15	Gleitstück Slide block Coulisseau Pieza deslizante

Pos.-Nr. Item No. N° pos. N° de pos.	Bestellnummer Part number N° de commande N° de pedido	Teile-Benennung Description Nom de pièce Denominación	Pos.-Nr. Item No. N° pos. N° de pos.	Bestellnummer Part number N° de commande N° de pedido	Teile-Benennung Description Nom de pièce Denominación
31	95-716 309-75 /993	Leiste Strip Plaquette Plaquita			
32	11-130 281-15	Zylinderschraube M6x8 Pan-head screw M6x8 Vis à tête cylindrique M6x8 Tornillo cilíndrico M6x8			
33	95-716 316-75 /993	Befestigungsschelle Pg21 Clip Pg21 Bride de fixation Pg21 Abrazadera Pg21			
34	95-716 311-71 /993	Rohr Tube Tube Tubo			
35	99-134 851-91	Drosselrückschlagventil M5 Pk3 Zuluft gedrosselt Check-return valve M5 Pk3 Air supply throttled Clapet anti-retour av. étranglement M5 Pk3 Air amené, à admission réduite Válvula estranguladora de Retroceso M5 Pk3 Aire adicional reducido			
36	15-032 001-05	Dichtring Seal Bague d'étanch. Anillo de junta			
37	95-716 368-15	Abschlußplatte Cover Plaque de fermeture Tapa			
38	95-713 955-15	Ring Ring Anneau Anillo			
39	95-716 314-05	Kolben Piston Piston Embolo			
40	25111-3.901-0	Perlonschnur Perlon cord Corde de perlon Cordón de perlón			

6.6

Frühere Ausführung
Earlier version
Ancienne version
Tipo anterior

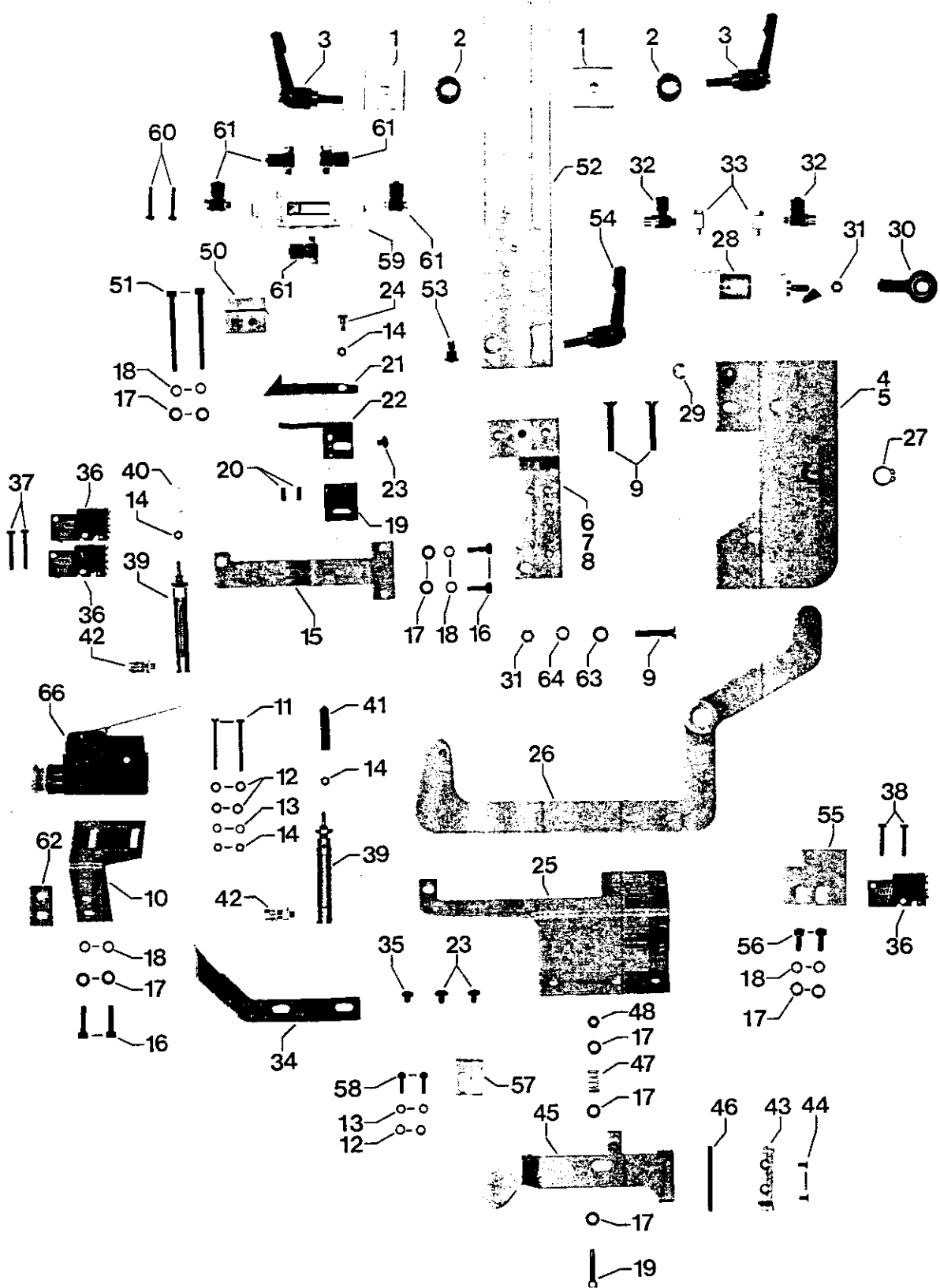


Pos.-Nr. Item No. N° pos. N° de pos.	Bestellnummer Part number N° de commande N° de pedido	Teile-Benennung Description Nom de pièce Denominación	Pos.-Nr. Item No. N° pos. N° de pos.	Bestellnummer Part number N° de commande N° de pedido	Teile-Benennung Description Nom de pièce Denominación
1	95-715 171-71 /995	Platte Plate Plaque Placa	16	71-1200-0574	Abdeckhaube Cover Cache Cubierta
2	95-633 503-75 /995	Halteklammerführung Feeding clamp guide Guidage pince-tissu Guía de la pinza sujetatelas	17	95-633 792-15	Winkel Angular bracket Equerre Pieza angular
3	95-714 047-75 /995	Halter Bracket Support Soporte	18	13-052 088-75	Spannstift 2x6 Split tubular pin 2x6 Goupille de serrage 2x6 Pasador elástico 2x6
4	11-210 191-15	Senkschraube M4x25 Countersunk screw M4x25 Vis à tête noyée M4x25 Tornillo avellanado M4x25	19	95-633 791-15	Klinke Latch Cliquet Trinquete
5	12-305 114-15	Scheibe A4,3 Washer A4,3 Rondelle A4,3 Arandela A4,3	20	95-633 793-15	Blattfeder Leaf spring Ressort-lame Muelle de láminas
6	12-500 150-45	Federring A4 Spring washer A4 Rondelle élastique A4 Arandela elástica A4	21	91-700 335-15	Flachrundschrabe Raised-head screw Vis à tête bombée Tornillo cil. de cabeza plana
7	12-024 151-15	Sechskantmutter M4 Hexagon nut M4 Ecrou six pans M4 Tuerca hexagonal M4	22	11-186 085-05	Linsenschraube M3x4 Raised-head screw M3x4 Vis à tête bombée M3x4 Tornillo alomado M3x4
8	11-210 239-05	Senkschraube M5x30 Countersunk screw M5x30 Vis à tête noyée M5x30 Tornillo avellanado M5x30	23	12-024 121-15	Sechskantmutter M3 Hexagon nut M3 Ecrou six pans M3 Tuerca hexagonal M3
9	11-210 233-05	Senkschraube M5x25 Countersunk screw M5x25 Vis à tête noyée M5x25 Tornillo avellanado M5x25	24	95-715 201-75 /995	Winkel Angular bracket Equerre Pieza angular
10	11-105 113-15	Zylinderschraube M3x20 Pan-head screw M3x20 Vis à tête cylindrique M3x20 Tornillo cilíndrico M3x20	25	14-755 043-01	Gelenklager KA6 Pivot bearing KA6 Articulation à rotule KA6 Cojinete de rótula KA6
11	95-633 782-75 /995	Halter zum Schalter Switch retainer Support d'interrupteur Soporte del interruptor	26	12-024 191-15	Sechskantmutter M6 Hexagon nut M6 Ecrou six pans M6 Tuerca hexagonal M6
12	12-305 144-15	Scheibe A5,3 Washer A5,3 Rondelle A5,3 Arandela A5,3	27	11-039 246-15	Sechskantschraube M5x25 Hexagon screw M5x25 Vis six pans M5x25 Tornillo hexagonal M5x25
13	12-500 170-45	Federring A5 Spring washer A5 Rondelle élastique A5 Arandela elástica A5	28	99-133 934-91	Zylinder, 8 Ø x 12,5 Hub Cylinder, 8 mm dia. 12.5 mm stroke Vérin, Ø 8, course 12,5 Cilindro 8 Ø x 12,5 de carrera
14	12-024 171-15	Sechskantmutter M5 Hexagon nut M5 Ecrou six pans M5 Tuerca hexagonal M5	29	99-115 425-91	Verschraubung M5 PK3 Union M5 PK3 Raccord M5 PK3 Racor M5 PK3
15	71-1200-0431	Sprungschalter Quick-break switch Fin de course Interruptor de final	30	95-602 137-05	Rasthülse Locking sleeve Douille d'arrêt Manguito de encastre

Pos.-Nr. Item No. N° pos. N° de pos.	Bestellnummer Part number N° de commande N° de pedido	Teile-Benennung Description Nom de pièce Denominación	Pos.-Nr. Item No. N° pos. N° de pos.	Bestellnummer Part number N° de commande N° de pedido	Teile-Benennung Description Nom de pièce Denominación
31	95-633 771-71 /995	Hebel Lever Levier Palanca	45	95-633 893-15	Schaftschraube M3x40 Shouldered screw M3x40 Vis sans tête M3x40 Tornillo de vástago M3x40
32	12-610 230-45	Sicherungsring 10x1 Circlip 10x1 Circlip 10x1 Anillo de retención 10x1	46	11-130 191-15	Zylinderschraube M4x20 Pan-head screw M4x20 Vis à tête cylindrique M4x20 Tornillo cilíndrico M4x20
33	99-134 336-91	Zylinder, 12 Ø x 20 Hub Cylinder, 12 mm dia. 20 mm stroke Vérin, Ø 12, course 20 Cilindro 12 Ø x 20 de carrera	47	12-005 154-15	Sechskantmutter BM4 Hexagon nut BM4 Ecrou six pans BM4 Tuerca hexagonal BM4
34	12-640 130-55	Sicherungsscheibe 3,2 Slip washer 3.2 Rondelle d'arrêt 3,2 Arandela clip 3,2	48	12-335 151-15	Scheibe B4,3 Washer B4.3 Rondelle B4,3 Arandela B4,3
35	12-640 150-05	Sicherungsscheibe 4 Slip washer 4 Rondelle d'arrêt 4 Arandela clip 4	49	91-021 041-05	Zylindrische Druckfeder Compression spring Ressort de pression cylindrique Muelle de presión cilíndrico
36	91-020 353-91	Kugelgelenk Ball joint Joint à rotule Articulación de rótula	50	99-143 581-91	3/2-Wege-Ventil (mechanisch be- tätigt) 3-port/2-way valve (mechanically operated) Distributeur 3 pos./2 orif. (à commande mécanique) Válvula de 3/2 pasos (accionamiento mecánico).
37	99-133 753-91	Verschraubung LCK M5 Union LCK M5 Raccord LCK M5 Racor LCK M5	51	11-108 111-15	Zylinderschraube M3x18 Pan-head screw M3x18 Vis à tête cylindrique M3x18 Tornillo cilíndrico M3x18
38	99-135 298-91	L-Verschraubung mit Drossel- ventil L union with valve Raccord en L av. clapet à étrangl. Racor en L con válvula estranguladora	52	12-305 084-15	Scheibe A3,2 Washer A3.2 Rondelle A3,2 Arandela A3,2
39	95-633 769-75 /995	Träger Bracket Support Soporte	53	12-500 120-45	Federring A3 Spring washer A3 Rondelle élastique A3 Arandela elástica A3
40	91-701 319-25	Flachrundschrabe Raised-head screw Vis à tête bombée Tornillo cil. de cabeza plana	54	99-134 206-05	Muffe M5 Sleeve M5 Manchon M5 Manguito M5
41	95-633 778-15	Druckstück Thrust piece Pièce de pression Pieza de presión	55	99-135 607-91	Verschraubung LCK M5 PK3 Union LCK M5 PK3 Raccord LCK M5 PK3 Racor LCK M5 PK3
42	95-633 891-75 /995	Bügel Bracket Étrier Estribo	56	11-106 119-15	Zylinderschraube M3x25 Pan-head screw M3x25 Vis à tête cylindrique M3x25 Tornillo cilíndrico M3x25
43	11-210 081-25	Senkschraube M3x6 Countersunk screw M3x6 Vis à tête noyée M3x6 Tornillo avellanado M3x6	57	95-715 411-05	Anschlag Stop Butée Tope
44	95-633 892-75 /995	Wippe Rocker Bascule Balancín	58	71-1200-0393	Sprungschalter Quick-break switch Fin de course Interruptor de final

Pos.-Nr. Item No. N° pos. Nº de pos.	Bestellnummer Part number N° de commande Nº de pedido	Teile-Benennung Description Nom de pièce Denominación	Pos.-Nr. Item No. N° pos. Nº de pos.	Bestellnummer Part number N° de commande Nº de pedido	Teile-Benennung Description Nom de pièce Denominación
59	71-1200-0567	Abdeckhaube Cover Cache Cubierta			
60	95-714 834-15	Platte Plate Plaque Placa			

6.7



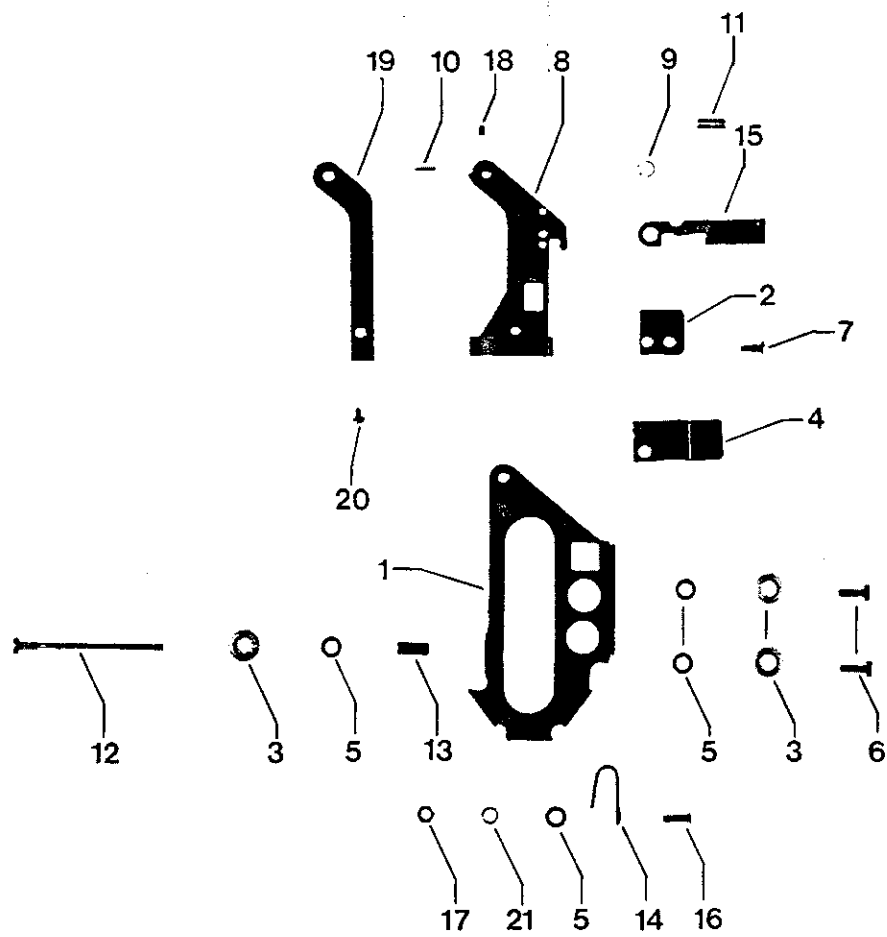
Pos.-Nr. Item No. N° pos. N° de pos.	Bestellnummer Part number N° de commande N° de pedido	Teile-Benennung Description Nom de pièce Denominación	Pos.-Nr. Item No. N° pos. N° de pos.	Bestellnummer Part number N° de commande N° de pedido	Teile-Benennung Description Nom de pièce Denominación
1	95-716 279-05	Vierkantmutter M6 Square nut M6 Ecrou 4 pans M6 Tuerca cuadrada M6	16	11-130 179-15	Zylinderschraube M4x12 Pan-head screw M4x12 Vis à tête cylindrique M4x12 Tornillo cilíndrico M4x12
2	12-335 190-15	Scheibe 6,4 Washer 6.4 Rondelle 6,4 Arandela 6,4	17	12-305 114-15	Scheibe 4,3 Washer 4.3 Rondelle 4,3 Arandela 4,3
3	17-019 025-91	Klemmhebel M6x15 Clamp lever M6x15 Lever de serrage M6x15 Palanca de fricción M6x15	18	12-500 150-45	Federring A4 Spring washer A4 Rondelle élastique A4 Arandela elástica A4
4	95-716 413-71 /995	Platte Plate Plaque Placa	19	95-633 792-15	Winkel Angular bracket Equerre Pieza angular
5	95-716 419-05	Belag Covering Garniture Revestimiento	20	13-052 088-55	Spannstift Ø 2x6 Split tubular pin Ø 2x6 Goupille de serrage Ø 2x6 Pasador elástico Ø 2x6
6	95-716 416-75 /995	Platte Plate Plaque Placa	21	95-633 791-15	Klinke Latch Cliquet Trinquete
7	95-716 417-75 /995	Klotz Block Bloc Bloque	22	95-633 793-15	Blattfeder Leaf spring Ressort-lame Muelle de láminas
8	11-210 233-15	Senkschraube M5x25 Countersunk screw M5x25 Vis à tête noyée M5x25 Tornillo avellanado M5x25	23	91-700 335-15	Flachrundschraube M4x6,3 Raised-head screw M4x6.3 Vis à tête bombée M4x6,3 Tornillo cil. de cabeza plana M4x6,3
9	11-210 226-15	Senkschraube M5x20 Countersunk screw M5x20 Vis à tête noyée M5x20 Tornillo avellanado M5x20	24	11-186 085-05	Flachrundschraube M3x4 Raised-head screw M3x4 Vis à tête bombée M3x4 Tornillo cil. de cabeza plana M3x4
10	95-716 418-75 /995	Winkel Angular bracket Equerre Pieza angular	25	95-633 769-75 /995	Träger Bracket Support Soporte
11	11-106 119-15	Zylinderschraube M3x25 Pan-head screw M3x25 Vis à tête cylindrique M3x25 Tornillo cilíndrico M3x25	26	95-633 771-71 /995	Hebel Lever Lever Palanca
12	12-305 084-15	Scheibe 3,2 Washer 3.2 Rondelle 3,2 Arandela 3,2	27	12-610 230-45	Sicherungsring 10x1 Circlip 10x1 Circlip 10x1 Anillo de retención 10x1
13	12-500 120-45	Federring A3 Spring washer A3 Rondelle élastique A3 Arandela elástica A3	28	99-135 491-91	Zylinder, 12 Ø x 15 Hub Cylinder, 12 mm dia. 15 mm stroke Vérin, Ø 12, course 15 Cilindro 12 Ø x 15 de carrera
14	12-024 121-15	Sechskantmutter M3 Hexagon nut M3 Ecrou six pans M3 Tuerca hexagonal M3	29	12-640 130-55	Sicherungsscheibe Slip washer Rondelle d'arrêt Arandela clip
15	95-714 047-75 /995	Halter Bracket Support Soporte	30	91-020 353-91	Kugelgelenk Ball joint Joint à rotule Articulación de rótula

Pos.-Nr. Item No. N° pos. N° de pos.	Bestellnummer Part number N° de commande N° de pedido	Teile-Benennung Description Nom de pièce Denominación	Pos.-Nr. Item No. N° pos. N° de pos.	Bestellnummer Part number N° de commande N° de pedido	Teile-Benennung Description Nom de piece Denominación
31	12-024 171-15	Sechskantmutter M5 Hexagon nut M5 Ecrou six pans M5 Tuerca hexagonal M5	44	11-210 081-15	Senkschraube M3x6 Countersunk screw M3x6 Vis à tête noyée M3x6 Tornillo avellanado M3x6
32	99-135 490-91	Drosselrückschlagventil M5 Pk3 Zuluft gedrosselt Check-return valve M5 Pk3 air supply throttled Clapet anti-retour av. étrangle- ment M5 Pk3 Air amené, à admission réduite Válvula estranguladora de re- troceso M5 Pk3 Aire adicional reducido	45	95-633 892-75 /995	Wippe Rocker Bascule Balancín
33	99-133 753-01	Schwenkverschraubung Swivel union Raccord fileté orientable Racor giratorio	46	95-633 893-15	Schaftschraube M3x40 Shouldered screw M3x40 Vis sans tête M3x40 Tornillo de vástago M3x40
34	95-715 411-05	Anschlag Stop Butée Tope	47	91-021 041-05	Zylindrische Druckfeder Compression spring Ressort de pression cylindrique Muelle de presión cilíndrico
35	91-701 319-35	Flachkopfschraube M4x5 Countersunk head screw M4x5 Vis à tête plate M4x5 Tornillo de cabeza plana M4x5	48	12-024 151-15	Sechskantmutter M4 Hexagon nut M4 Ecrou six pans M4 Tuerca hexagonal M4
36	99-136 113-91	3/2-Wege-Ventil (pneumatisch betätigt) 3-port/2-way valve (pneumatically operated) Distributeur 3 pos./2 orif. (à commande pneumatique) Válvula de 3/2 pasos (accionamiento neumático)	49	11-039 186-15	Sechskantschraube M4x16 Hexagon screw M4x16 Vis six pans M4x16 Tornillo hexagonal M4x16
37	11-108 120-15	Zylinderschraube M3x25 Pan-head screw M3x25 Vis à tête cylindrique M3x25 Tornillo cilíndrico M3x25	50	95-716 420-75 /995	Bandführung Tape guide Guide-bande Guiacintas
38	11-108 102-15	Zylinderschraube M3x12 Pan-head screw M3x12 Vis à tête cylindrique M3x12 Tornillo cilíndrico M3x12	51	11-130 209-15	Zylinderschraube M4x40 Pan-head screw M4x40 Vis à tête cylindrique M4x40 Tornillo cilíndrico M4x40
39	99-133 934-91	Zylinder, 8 Ø x 12,5 Hub Cylinder, 8 mm dia. 12.5 mm stroke Vérin, Ø 8, course 12,5 Cilindro 8 Ø x 12,5 de carre- ra	52	95-716 421-75 /995	Platte Plate Plaque Placa
40	95-602 137-05	Rasthülse Locking sleeve Douille d'arrêt Manguito de encastre	53	11-186 939-05	Flachkopfschraube M5x3,5x7 Countersunk head screw M5x3,5x7 Vis à tête plate M5x3,5x7 Tornillo de cabeza plana M5x3,5x7
41	95-633 778-15	Druckstück Thrust piece Pièce de pression Pieza de presión	54	17-019 012-91	Klemmhebel M5x10 Clamp lever M5x10 Levier de serrage M5x10 Palanca de fricción M5x10
42	99-115 425-91	Verschraubung M5 Pk3 Union M5 Pk3 Raccord M5 Pk3 Racor M5 Pk3	55	95-716 803-75 /995	Platte Plate Plaque Placa
43	95-633 891-75 /995	Bügel Bracket Etrier Estribo	56	11-108 171-15	Zylinderschraube M4x6 Pan-head screw M4x6 Vis à tête cylindrique M4x6 Tornillo cilíndrico M4x6
			57	95-716 802-75 /995	Winkel Angular bracket Equerre Pieza angular
			58	11-108 093-15	Zylinderschraube M3x6 Pan-head screw M3x6 Vis à tête cylindrique M3x6 Tornillo cilíndrico M3x6

Pos.-Nr. Item No. N° pos. N° de pos.	Bestellnummer Part number N° de commande N° de pedido	Teile-Benennung Description Nom de pièce Denominación	Pos.-Nr. Item No. N° pos. N° de pos.	Bestellnummer Part number N° de commande N° de pedido	Teile-Benennung Description Nom de pièce Denominación
59	99-136 114-91	5/2-Wege-Ventil (pneumatisch betätigt) 5-port/2-way valve (pneumatically operated) Distributeur 5 pos./2 orif. (à commande pneumatique) Válvula de 5/2 pasos (accionamiento neumático)			
60	11-108 108-15	Zylinderschraube M3x16 Pan-head screw M3x16 Vis à tête cylindrique M3x16 Tornillo cilíndrico M3x16			
61	18-378 008-61	Verschraubung M5 Pk3 Union M5 Pk3 Raccord M5 Pk3 Racor M5 Pk3			
62	95-716 053-75 /995	Platte Plate Plaque Placa			
63	12-305 144-15	Scheibe 5,3 Washer 5.3 Rondelle 5,3 Arandela 5,3			
64	12-500 170-45	Federring A5 Spring washer A5 Rondelle élastique A5 Arandela elástica A5			
65	71-1200-0567	Abdeckhaube Cover Cache Cubierta			
66	71-1200-0393	Sprungschalter Quick-break switch Fin de course Interruptor de final			

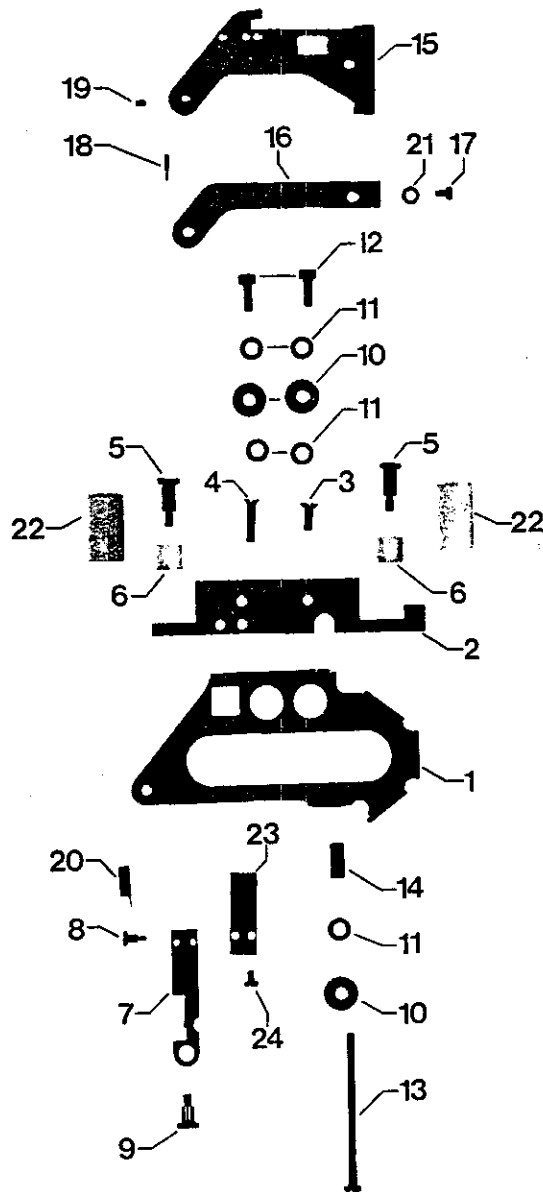
6.8

Frühere Ausführung
Earlier version
Ancienne version
Tipo anterior



Pos.-Nr. Item No. N° pos. N° de pos.	Bestellnummer Part number N° de commande N° de pedido	Teile-Benennung Description Nom de piece Denominación	Pos.-Nr. Item No. N° pos. N° de pos.	Bestellnummer Part number N° de commande N° de pedido	Teile-Benennung Description Nom de piece Denominación
1	95-714 042-15	Platte Plate Plaque Placa	15	95-633 594-15	Klinke Latch Cliquet Trinquete
2	95-633 591-11	Lagerplatte Bearing plate Plaque-support Placa soporte	16	11-210 172-15	Senkschraube M4x12 Countersunk screw M4x12 Vis à tête noyée M4x12 Tornillo avellanado M4x12
3	14-012 515-01	Rillenkugellager Grooved ball bearing Roulement rainuré à billes Cojinete de bolas radial	17	12-024 151-15	Sechskantmutter M4 Hexagon nut M4 Ecrou six pans M4 Tuerca hexagonal M4
4	95-714 467-15	Winkel Angular bracket Equerre Pieza angular	18	11-330 085-15	Gewindestift M3x4 Threaded stud M3x4 Vis sans tête M3x4 Tornillo prisionero M3x4
5	12-305 114-15	Scheibe 4,3 Washer 4,3 Rondelle 4,3 Arandela 4,3	19	95-714 097-15	Blattfeder Leaf spring Ressort-lame Muelle de láminas
6	11-108 177-15	Zylinderschraube M4x10 Pan-head screw M4x10 Vis à tête cylindrique M4x10 Tornillo cilíndrico M4x10	20	11-108 084-15	Zylinderschraube M3x3 Pan-head screw M3x3 Vis à tête cylindrique M3x3 Tornillo cilíndrico M3x3
7	95-713 805-15	Senkschraube Countersunk screw Vis à tête noyée Tornillo avellanado	21	12-500 150-45	Federring A4 Spring washer A4 Rondelle élastique A4 Arandela elástica A4
8	95-714 043-11	Klemmplatte Clamping plate Plaque de serrage Placa de sujeción			
9	12-610 170-45	Sicherungsring Circlip Circlip Anillo de retención			
10	95-633 777-05	Stahlnadel Steel pin Aiguille d'acier Aguja de acero			
11	91-106 053-05	Zylindrische Zugfeder Tension spring Ressort de rappel cylindrique Muelle de tracción cilíndrico			
12	95-633 738-15	Zylinderschraube Pan-head screw Vis à tête cylindrique Tornillo cilíndrico			
13	95-633 589-15	Hülse Sleeve Douille Casquillo			
14	95-633 506-15	Haken Hook Crochet Gancho			

Neue Ausführung
New version
Nouveau modèle
Nuevo tipo

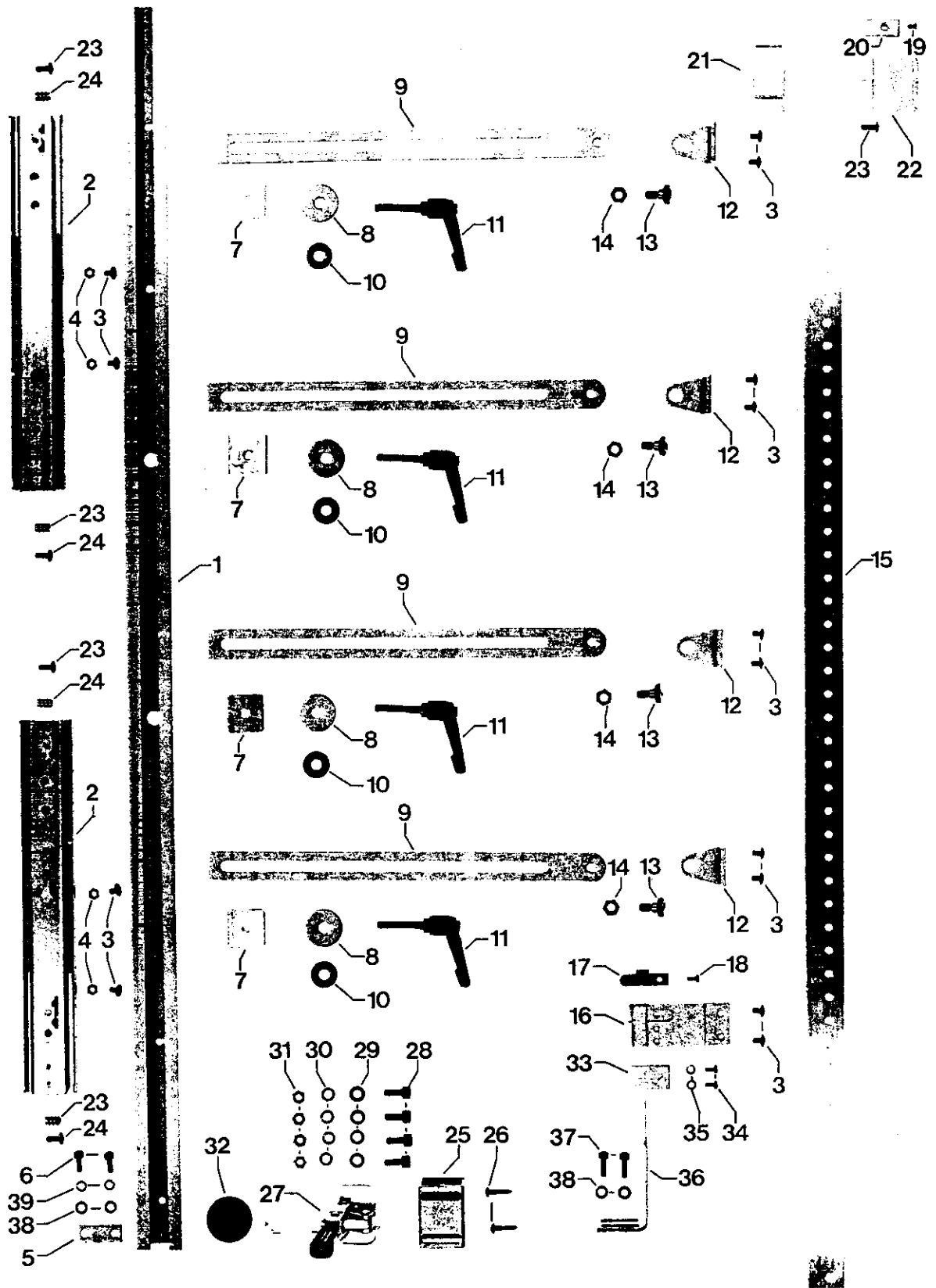


Pos.-Nr. Item No. N° pos. N° de pos.	Bestellnummer Part number N° de commande N° de pedido	Teile-Benennung Description Nom de pièce Denominación	Pos.-Nr. Item No. N° pos. N° de pos.	Bestellnummer Part number N° de commande N° de pedido	Teile-Benennung Description Nom de pièce Denominación
1	95-716 275-15	Platte Plate Plaque Placa	15	95-714 043-11	Klemmplatte Clamping plate Plaque de serrage Placa de sujeción
2	95-716 261-75 /899	Träger Bracket Support Soporte	16	95-714 097-15	Blattfeder Leaf spring Ressort-lame Muelle de láminas
3	11-210 169-15	Senkschraube M4x10 Countersunk screw M4x10 Vis à tête noyée M4x10 Tornillo avellanado M4x10	17	11-108 084-15	Zylinderschraube M3x3 Pan-head screw M3x3 Vis à tête cylindrique M3x3 Tornillo cilíndrico M3x3
4	11-210 178-15	Senkschraube M4x16 Countersunk screw M4x16 Vis à tête noyée M4x16 Tornillo avellanado M4x16	18	95-633 777-05	Stahlnadel Steel pin Aiguille d'acier Aguja de acero
5	11-187 014-15	Flachkopfschraube M4x10 Countersunk head screw M4x10 Vis à tête plate M4x10 Tornillo de cabeza plana M4x10	19	11-330 085-15	Gewindestift M3x4 Threaded stud M3x4 Vis sans tête M3x4 Tornillo prisionero M3x4
6	95-716 262-05	Rolle Roller Rouleau Rodillo	20	91-106 053-05	Zylindrische Zugfeder Tension spring Ressort de rappel cylindrique Muelle de tracción cilíndrico
7	95-716 264-11	Klinke Latch Cliquet Trinquete	21	12-500 121-45	Federring A3 Spring washer A3 Rondelle élastique A3 Arandela elástica A3
8	11-186 847-15	Flachkopfschraube M2,5x4 Countersunk head screw M2,5x4 Vis à tête plate M2,5x4 Tornillo de cabeza plana M2,5x4	22	95-716 263-05	Kappe Cap Capuchon Casquete
9	11-187 012-15	Flachkopfschraube M4x6 Countersunk head screw M4x6 Vis à tête plate M4x6 Tornillo de cabeza plana M4x6	23	95-716 463-15	Platte Plate Plaque Placa
10	14-012 515-01	Rillenkugellager Grooved ball bearing Roulement rainuré à billes Cojinete de bolas radial	24	11-108 852-15	Zylinderschraube M2,5x5 Pan-head screw M2,5x5 Vis à tête cylindrique M2,5x5 Tornillo cilíndrico M2,5x5
11	12-305 114-15	Scheibe 4,3 Washer 4,3 Rondelle 4,3 Arandela 4,3			
12	11-108 180-15	Zylinderschraube M4x12 Pan-head screw M4x12 Vis à tête cylindrique M4x12 Tornillo cilíndrico M4x12			
13	95-633 738-15	Zylinderschraube Pan-head screw Vis à tête cylindrique Tornillo cilíndrico			
14	95-633 589-15	Hülse Sleeve Douille Casquillo			

T/V-24/T353651-45

Teile zur Stahlbandführung
Parts of steel band guide
Pièces de guide-lame
Piezas del guiacintas de acero

7.1



Pos.-Nr. Item No. N° pos. N° de pos.	Bestellnummer Part number N° de commande N° de pedido	Teile-Benennung Description Nom de pièce Denominación	Pos.-Nr. Item No. N° pos. N° de pos.	Bestellnummer Part number N° de commande N° de pedido	Teile-Benennung Description Nom de pièce Denominación
1	95-716 278-75 /995	Führungsschiene Guide rail Barre de guidage Barra-guía	16	95-716 389-75 /995	Führung Guide Guide Guía
2	95-633 539-91	Schubladenführung Drawer guider Glissière de tiroir Guía corrediza del cajón	17	95-716 390-15	Blattfeder Leaf spring Ressort-lame Muelle de láminas
3	91-701 319-35	Flachrundschrabe M4x5 Raised-head screw M4x5 Vis à tête bombée M4x5 Tornillo cil. de cabeza plana M4x5	18	11-173 090-15	Flachkopfschraube M3x5 Countersunk head screw M3x5 Vis à tête plate M3x5 Tornillo de cabeza plana M3x5
4	12-024 151-15	Sechskantmutter M4 Hexagon nut M4 Ecrou six pans M4 Tuerca hexagonal M4	19	95-716 351-75 /995	Schutz Guard Plaque de garde Protección
5	95-716 393-75 /995	Anschlag Stop Butée Tope	20	11-210 081-25	Senkschraube M3x6 Countersunk screw M3x6 Vis à tête noyée M3x6 Tornillo avellanado M3x6
6	11-130 176-25	Zylinderschraube M4x10 Pan-head screw M4x10 Vis à tête cylindrique M4x10 Tornillo cilíndrico M4x10	21	95-716 273-75 /995	Träger Bracket Support Soporte
7	95-716 279-05	Vierkantmutter M6 Square nut M6 Ecrou 4 pans M6 Tuerca cuadrada M6	22	95-716 274-75 /995	Führung Guide Guide Guía
8	95-716 280-75 /995	Ring Ring Anneau Anillo	23	91-100 270-15	Flachkopfschraube M4x10 Countersunk head screw M4x10 Vis à tête plate M4x10 Tornillo de cabeza plana M4x10
9	95-715 374-75	Hebel Lever Levier Palanca	24	12-177 034-05	Einschraubmutter M4x10 Threaded anchor nut M4x10 Ecrou à insertion M4x10 Tornillo de rosca cortante M4x10
10	12-335 190-15	Scheibe 6,4 Washer 6.4 Rondelle 6,4 Arandela 6,4	25	95-716 396-75 /995	Distanzrohr Spacer tube Tube d'écartement Tubo distanciador
11	17-019 031-91	Klemmhebel M6x30 Clamp lever M6x30 Levier de serrage M6x30 Palanca de fricción M6x30	26	11-460 157-15	Halbrundholzschrabe 3,5x17 Round-head wood screw 3,5x17 Vis à bois à tête demi-ronde 3,5x17 Tirafondo de cabeza redonda 3,5x17
12	95-715 372-75 /995	Winkel Angular bracket Equerre Pieza angular	27	50-2701-4202	Horizontalspanner Horizontal tensioner Tendeur horizontal Tensor horizontal
13	11-187 017-15	Flachkopfschraube Countersunk head screw Vis à tête plate Tornillo de cabeza plana	28	11-130 224-15	Zylinderschraube M5x10 Pan-head screw M5x10 Vis à tête cylindrique M5x10 Tornillo cilíndrico M5x10
14	12-005 195-15	Sechskantmutter M6 Hexagon nut M6 Ecrou six pans M6 Tuerca hexagonal M6	29	12-305 144-15	Scheibe 5,3 Washer 5.3 Rondelle 5,3 Arandela 5,3
15	95-716 293-05	Stahlband Steel band Bande d'acier Cinta de acero			

T/V-24/T353651-41

Pos.-Nr. Item No. N° pos. N° de pos.	Bestellnummer Part number N° de commande N° de pedido	Teile-Benennung Description Nom de pièce Denominación	Pos.-Nr. Item No. N° pos. N° de pos.	Bestellnummer Part number N° de commande N° de pedido	Teile-Benennung Description Nom de pièce Denominación
30	12-500 170-45	Federring A5 Spring washer A5 Rondelle élastique A5 Arandela elástica A5			
31	12-005 175-15	Sechskantmutter M5 Hexagon nut M5 Ecrou six pans M5 Tuerca hexagonal M5			
32	95-709 564-15	Druckbolzen Actuator Goujon Perno de presión			
33	95-716 424-75 /995	Platte Plate Plaque Placa			
34	11-108 090-15	Zylinderschraube M3x5 Pan-head screw M3x5 Vis à tête cylindrique M3x5 Tornillo cilíndrico M3x5			
35	12-305 084-15	Scheibe Washer Rondelle Arandela			
36	95-716 391-75 /995	Winkel Angular bracket Equerre Pieza angular			
37	11-130 179-15	Zylinderschraube M4x12 Pan-head screw M4x12 Vis à tête cylindrique M4x12 Tornillo cilíndrico M4x12			
38	12-305 114-15	Scheibe 4,2 Washer 4.2 Rondelle 4,2 Arandela 4,2			
39	12-500 150-45	Federring A4 Spring washer A4 Rondelle élastique A4 Arandela elástica A4			

Konturen-Steuerschablone
Contour control
Guide-contours
Guía para control de contornos

8.1

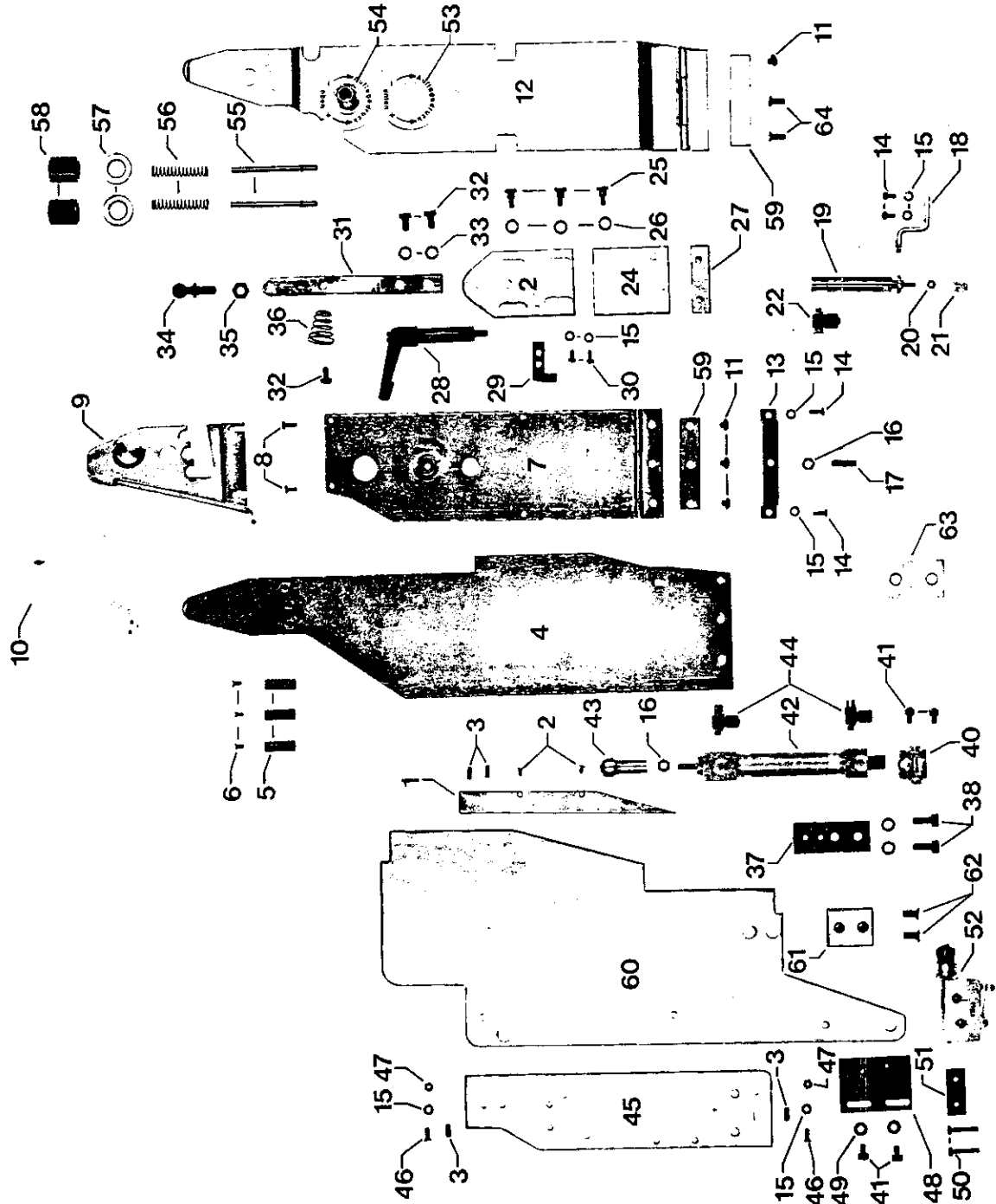
Konturen-Steuerschablone
Contour control
Guide-contours
Guía para control de contornos

8.2

Konturen-Steuerschablone in Arm- und Nährichtung (Frühere Ausführung)
Contour control, lengthwise to the arm and in sewing direction (Earlier version)
Guide-contours agissant dans le sens du bras et de la couture (Ancienne version)
Guía para control de contornos en el sentido del brazo y de la costura (Tipo anterior)

8.3

Konturen-Steuerschablone in Arm- und Nährichtung (Neue Ausführung)
Contour control, lengthwise to the arm and in sewing direction (New version)
Guide-contours agissant dans le sens du bras et de la couture (Nouveau modèle)
Guía para control de contornos en el sentido del brazo y de la costura (Nuevo tipo)



Pos.-Nr. Item No. N° pos. N° de pos.	Bestellnummer Part number N° de commande N° de pedido	Teile-Benennung Description Nom de pièce Denominación	Pos.-Nr. Item No. N° pos. N° de pos.	Bestellnummer Part number N° de commande N° de pedido	Teile-Benennung Description Nom de pièce Denominación
1	95-630 560-35	Leiste Strip Plaquette Plaquita	16	12-024 171-15	Sechskantmutter M5 Hexagon nut M5 Ecrou six pans M5 Tuerca hexagonal M5
2	11-210 076-15	Senkschraube M3x5 Countersunk screw M3x5 Vis à tête noyée M3x5 Tornillo avellanado M3x5	17	11-305 239-15	Gewindestift M5x20 Threaded stud M5x20 Vis sans tête M5x20 Tornillo prisionero M5x20
3	13-052 139-15	Spannstift 2,5x8 Split tubular pin 2.5x8 Goupille de serrage 2,5x8 Pasador elástico 2,5x8	18	95-630 556-35	Winkel Angular bracket Equerre Pieza angular
4	95-632 121-35	Auflageplatte Support plate Plaque-support Placa de apoyo	19	99-133 934-91	Zylinder, 8 Ø x 12,5 Hub Cylinder, 8 mm dia. 12.5 mm stroke Vérin, Ø 8, course 12,5 Cilindro 8 Ø x 12,5 de carrera
5	95-625 282-35	Stift Pin Pige Pasador	20	12-024 151-15	Sechskantmutter M4 Hexagon nut M4 Ecrou six pans M4 Tuerca hexagonal M4
6	11-210 084-15	Senkschraube Countersunk screw Vis à tête noyée Tornillo avellanado	21	95-602 137-05	Rasthülse Locking sleeve Douille d'arrêt Manguito de encastre
7	95-715 903-31	Führung Guide Guide Guía	22	99-135 108-91	Verschraubung L-M5 PK4 Union L-M5 PK4 Raccord L-M5 PK4 Racor L-M5 PK4
8	11-108 087-25	Zylinderschraube M3x4 Pan-head screw M3x4 Vis à tête cylindrique M3x4 Tornillo cilíndrico M3x4	23	95-630 555-35	Platte Plate Plaque Placa
9*	95-714 129-31	Mittelblech Middle plate Plaque intermédiaire Chapa intermedia	24	95-626 087-35	Platte Plate Plaque Placa
10*	95-715 340-71 /995	Mittelblech mit Düsen Centre plate with jets Plaque médiane à buses Chapa intermedica con toberas	25	11-186 969-15	Flachkopfschraube M4x4 Countersunk head screw M4x4 Vis à tête plate M4x4 Tornillo de cabeza plana M4x4
11	91-100 297-15	Flachrundschrabe Raised-head screw Vis à tête bombée Tornillo cil. de cabeza plana	26	91-020 877-05	Scheibe Washer Rondelle Arandela
12	95-715 904-31	Führungsplatte Guide plate Plaque de guidage Placa-guía	27	95-624 896-35	Platte Plate Plaque Placa
13	95-625 254-15	Bügel Bracket Étrier Estribo	28	95-715 190-91	Klemmhebel Clamp lever Levier de serrage Palanca de fricción
14	11-108 090-15	Zylinderschraube M3x5 Pan-head screw M3x5 Vis à tête cylindrique M3x5 Tornillo cilíndrico M3x5	29	95-630 554-15	Winkel Angular bracket Equerre Pieza angular
15	12-305 084-15	Scheibe 3,2 Washer 3.2 Rondelle 3,2 Arandela 3,2			*wahlweise optional au choix opcional

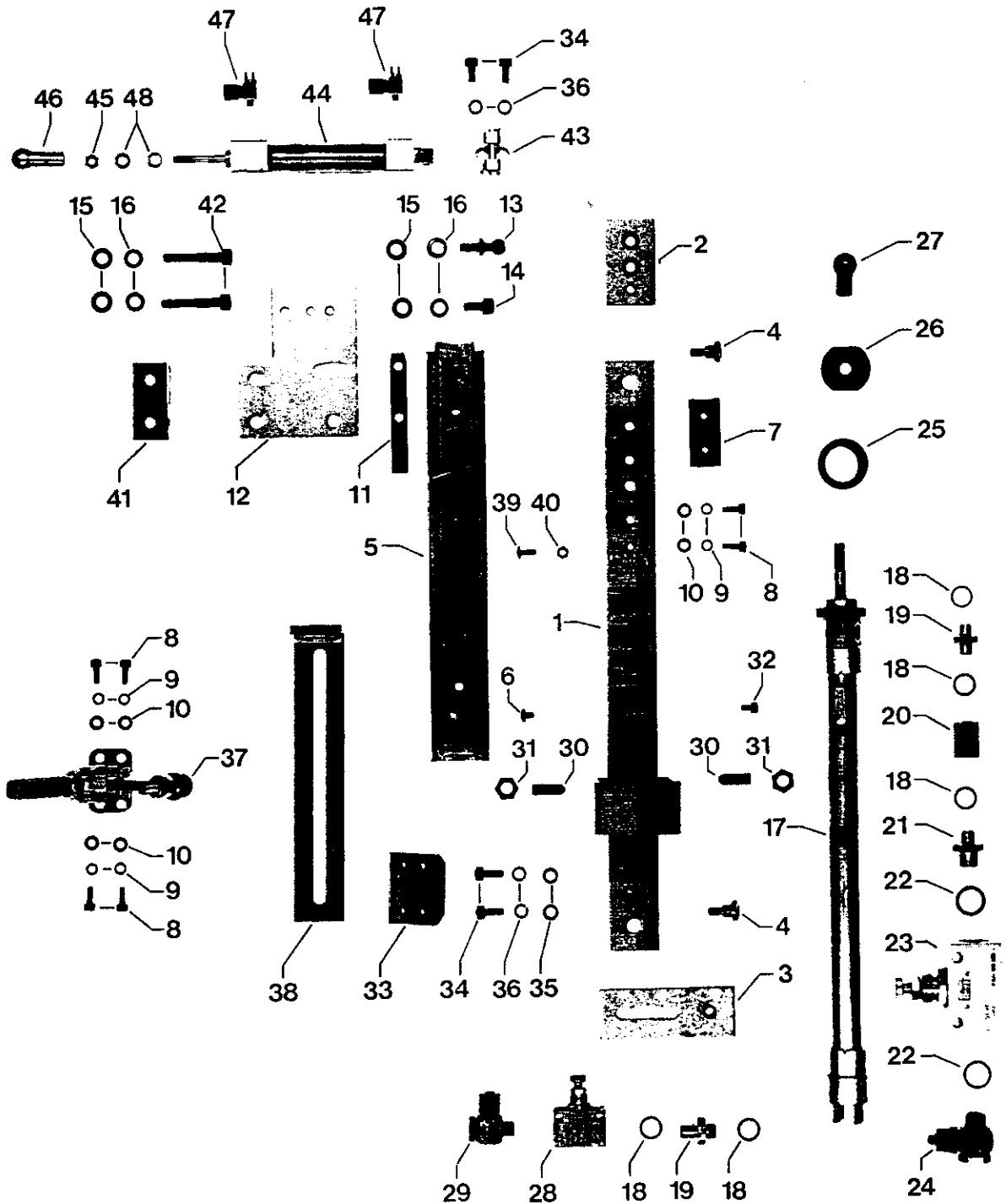
Pos.-Nr. Item No. N° pos. N° de pos.	Bestellnummer Part number N° de commande N° de pedido	Telle-Benennung Description Nom de pièce Denominación	Pos.-Nr. Item No. N° pos. N° de pos.	Bestellnummer Part number N° de commande N° de pedido	Telle-Benennung Description Nom de pièce Denominación
30	11-174 089-15	Flachkopfschraube M3x5 Countersunk head screw M3x5 Vis à tête plate M3x5 Tornillo de cabeza plana M3x5	45	95-715 953-35	Platte Plate Plaque Placa
31	95-630 553-35	Hebel Lever Levier Palanca	46	11-210 087-15	Senkschraube M3x10 Countersunk screw M3x10 Vis à tête noyée M3x10 Tornillo avellanado M3x10
32	11-108 222-15	Zylinderschraube M5x8 Pan-head screw M5x8 Vis à tête cylindrique M5x8 Tornillo cilíndrico M5x8	47	12-024 121-15	Sechskantmutter M3 Hexagon nut M3 Ecrou six pans M3 Tuerca hexagonal M3
33	12-305 144-15	Scheibe 5,3 Washer 5.3 Rondelle 5,3 Arandela 5,3	48	95-626 025-15	Zwischenplatte Spacing plate Plaque intermédiaire Placa intermedia
34	91-031 888-15	Kugelzapfen A10 Ball-joint stud A10 Pivot à rotule A10 Pivote esférico A10	49	12-305 114-15	Scheibe 4,3 Washer 4.3 Rondelle 4,3 Arandela 4,3
35	12-005 195-15	Sechskantmutter BM6 Hexagon nut BM6 Ecrou six pans BM6 Tuerca hexagonal BM6	50	11-108 111-15	Zylinderschraube M3x18 Pan-head screw M3x18 Vis à tête cylindrique M3x18 Tornillo cilíndrico M3x18
36	91-010 183-05	Keglige Druckfeder Conical spring Ressort de pression conique Muelle de presión cónico	51	95-714 834-15	Platte Plate Plaque Placa
37	95-714 883-15	Platte Plate Plaque Placa	52	71-1200-0431	Sprungschalter Quick-break switch Fin de course Interruptor de final
38	11-130 227-15	Zylinderschraube M5x12 Pan-head screw M5x12 Vis à tête cylindrique M5x12 Tornillo cilíndrico M5x12	53	95-625 483-95	Schild Plate Plaque Placa
39	12-500 170-45	Federring A5 Spring washer A5 Rondelle élastique A5 Arandela elástica A5	54	95-626 041-95	Schild "oben" Plate "up" Plaque supérieure Placa superior
40	99-134 960-91	Lagerbock mit Bolzen Bearing block with pin Palier avec axe Cojinete con perno	55	95-625 320-15	Piston Spring-loaded pin Tige Pistón
41	11-130 170-15	Zylinderschraube M4x6 Pan-head screw M4x6 Vis à tête cylindrique M4x6 Tornillo cilíndrico M4x6	56	95-625 321-05	Zylindrische Druckfeder Compression spring Ressort de pression cylindrique Muelle de presión cilíndrico
42	99-135 479-91	Zylinder, 12 Ø x 70 Hub Cylinder, 12 mm dia. 70 mm stroke Vérin, Ø 12, course 70 Cilindro 12 Ø x 70 de carrera	57	95-625 317-35	Rändelmutter Milled nut Ecrou à tête moletée Tuerca moleteada
43	91-031 887-25	Kugelpfanne A10 Ball-joint socket A10 Coussinet sphérique A10 Patin de rótula A10	58	95-625 319-35	Rändelmutter Milled nut Ecrou à tête moletée Tuerca moleteada
44	99-135 298-91	L-Verschraubung mit Drossel- ventil L union with valve Raccord en L av. clapet à étrangl. Racor en L con válvula estranguladora	59	95-716 322-35	Platte Plate Plaque Placa

Pos.-Nr. Item No. N° pos. N° de pos.	Bestellnummer Part number N° de commande N° de pedido	Teile-Benennung Description Nom de pièce Denominación	Pos.-Nr. Item No. N° pos. N° de pos.	Bestellnummer Part number N° de commande N° de pedido	Teile-Benennung Description Nom de pièce Denominación
60	95-716 322-35	Platte Plate Plaque Placa			
61	95-630 551-35	Klotz Block Bloc Bloque			
62	11-210 211-15	Senkschraube M5x10 Countersunk screw M5x10 Vis à tête noyée M5x10 Tornillo avellanado M5x10			
63	95-716 243-15	Distanzplatte Spacer Plaque d'écartement Placa distanciadora			
64	11-210 168-15	Senkschraube M4x8 Countersunk screw M4x8 Vis à tête noyée M4x8 Tornillo avellanado M4x8			

T/V-25/T353651-54

8.2

Frühere Ausführung
Earlier version
Ancienne version
Tipo anterior



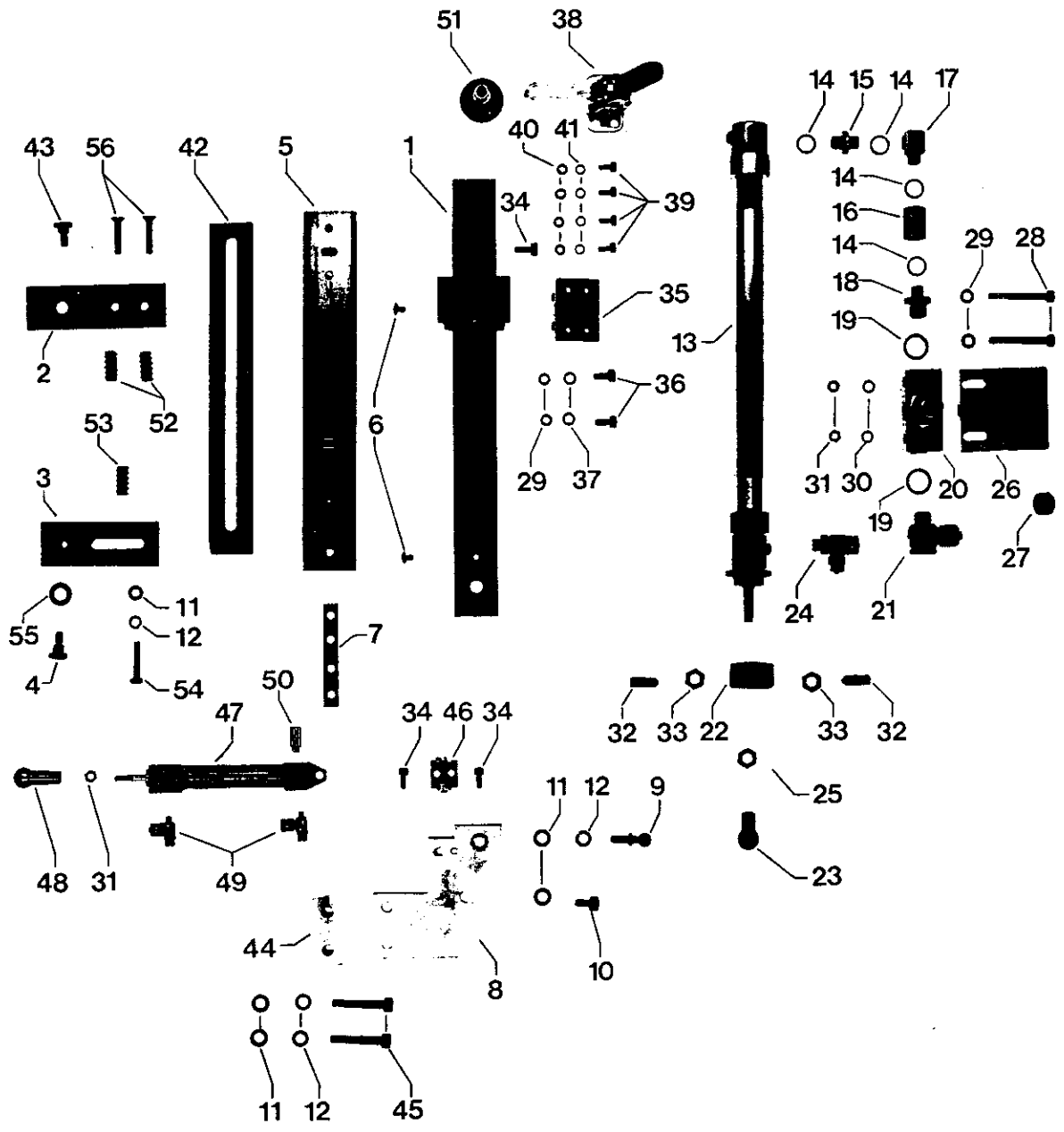
Pos.-Nr. Item No. N° pos. N° de pos.	Bestellnummer Part number N° de commande N° de pedido	Teile-Benennung Description Nom de pièce Denominación	Pos.-Nr. Item No. N° pos. N° de pos.	Bestellnummer Part number N° de commande N° de pedido	Teile-Benennung Description Nom de pièce Denominación
1	95-633 461-71 /995	Träger Bracket Support Soporte	16	12-500 190-45	Federring A6 Spring washer A6 Rondelle élastique A6 Arandela elástica A6
2	95-633 471-75 /995	Platte Plate Plaque Placa	17	99-134 761-91	Zylinder, 16 Ø x 220 Hub Cylinder, 16 mm dia. 220 mm stroke Vérin, Ø 16, course 220 Cilindro 16 Ø x 220 de carrera
3	95-633 468-75 /995	Platte Plate Plaque Placa	18	15-032 001-45	Dichtring 0-1/8" Seal 0-1/8" Bague d'étanch. 0-1/8" Anillo de junta 0-1/8"
4	11-187 019-15	Flachkopfschraube M6x6 Countersunk head screw M6x6 Vis à tête plate M6x6 Tornillo de cabeza plana M6x6	19	18-277 001-91	Doppelnippel Double nipple Raccord double Manguito doble
5	95-633 489-91	Schubladenführung Drawer guider Glissière de tiroir Guía corrediza del cajón	20	18-272 010-65	Muffe 1/8"-1/8" Sleeve 1/8"-1/8" Manchon 1/8"-1/8" Manguito 1/8"-1/8"
6	91-701 319-15	Flachrundschrabe Raised-head screw Vis à tête bombée Tornillo cil. de cabeza plana	21	18-277 002-91	Doppelnippel 1/4"-1/8" Double nipple 1/4"-1/8" Raccord double 1/4"-1/8" Manguito doble 1/4"-1/8"
7	95-713 953-15	Führung Guide Guide Guía	22	15-032 002-45	Dichtring 0-1/4" Seal 0-1/4" Bague d'étanch. 0-1/4" Anillo de junta 0-1/4"
8	11-130 176-15	Zylinderschraube M4x10 Pan-head screw M4x10 Vis à tête cylindrique M4x10 Tornillo cilíndrico M4x10	23	99-133 145-91	Drosselrückschlagventil R 1/4" Check-return valve R1/4" Clapet anti-retour av. étranglement R 1/4" Válvula estranguladora de retroceso R 1/4"
9	12-500 150-45	Federring A4 Spring washer A4 Rondelle élastique A4 Arandela elástica a4	24	18-372 004-61	Verschraubung CK-1/4-PK6 Union CK-1/4-PK6 Raccord CK-1/4-PK6 Racor CK-1/4-PK6
10	12-305 114-15	Scheibe 4,3 Washer 4.3 Rondelle 4,3 Arandela 4,3	25	95-633 643-15	Mutter Nut Ecrou Tuerca
11	95-713 954-15	Platte Plate Plaque Placa	26	95-633 470-15	Mutter Nut Ecrou Tuerca
12	95-716 381-35	Platte Plate Plaque Placa	27	95-623 111-15	Kugelpfanne Ball-joint socket Coussinet sphérique Patin de rótula
13	91-031 888-15	Kugelzapfen A10 Ball-joint stud A10 Pivot à rotule A10 Pivote esférico A10	28	99-115 505-91	Drosselrückschlagventil R 1/8" Check-return valve R 1/8" Clapet anti-retour av. étranglement r 1/8" Válvula estranguladora de retroceso R 1/8"
14	11-130 287-15	Zylinderschraube M6x12 Pan-head screw M6x12 Vis à tête cylindrique M6x12 Tornillo cilíndrico M6x12	29	18-378-001-61	Verschraubung LCK 1/8" PK4 Union LCK 1/8" PK4 Raccord LCK 1/8" PK4 Racor LCK 1/8" PK4
15	12-305 171-15	Scheibe 6,4 Washer 6.4 Rondelle 6,4 Arandela 6,4			

T/V-25/T353651-55

Pos.-Nr. Item No. N° pos. N° de pos.	Bestellnummer Part number N° de commande N° de pedido	Teile-Benennung Description Nom de pièce Denominación	Pos.-Nr. Item No. N° pos. N° de pos.	Bestellnummer Part number N° de commande N° de pedido	Teile-Benennung Description Nom de pièce Denominación
30	11-320 359-05	Gewindestift M8x16 Threaded stud M8x16 Vis sans tête M8x16 Tornillo prisionero M8x16	45	12-024 171-15	Sechskantmutter M5 Hexagon nut M5 Ecrou six pans M5 Tuerca hexagonal M5
31	12-005 215-15	Sechskantmutter M8 Hexagon nut M8 Ecrou six pans M8 Tuerca hexagonal M8	46	91-031 887-25	Kugelpfanne A10 Ball-joint socket a10 Coussinet sphérique A10 Patín de rótula A10
32	11-130 170-15	Zylinderschraube M4x6 Pan-head screw M4x6 Vis à tête cylindrique M4x6 Tornillo cilíndrico M4x6	47	99-135 298-91	L-Verschraubung mit Drossel- ventil L union with valve Raccord en L av. clapet à étrangl. Racor en L con válvula estranguladora
33	95-633 687-75 /995	Winkel Angular bracket Equerre Pieza angular	48	95-714 813-05	Distanzbuchse Spacing bushing Douille d'écartement Casquillo distanciador
34	11-130 227-15	Zylinderschraube M5x12 Pan-head screw M5x12 Vis à tête cylindrique M5x12 Tornillo cilíndrico M5x12			
35	12-305 144-15	Scheibe 5,3 Washer 5,3 Rondelle 5,3 Arandela 5,3			
36	12-500 170-45	Federring A5 Spring washer A5 Rondelle élastique A5 Arandela elástica A5			
37	50-2701-4.202	Horizontalspanner Horizontal tensioner Tendeur horizontal Tensor horizontal			
38	95-715 884-75 /995	Winkel Angular bracket Equerre Pieza angular			
39	91-100 270-15	Flachkopfschraube Countersunk head screw Vis à tête plate Tornillo de cabeza plana			
40	12-024 151-15	Sechskantmutter M4 Hexagon nut M4 Ecrou six pans M4 Tuerca hexagonal M4			
41	95-713 945-05	Klotz Block Bloc Bloque			
42	11-130 314-15	Zylinderschraube M6x35 Pan-head screw M6x35 Vis à tête cylindrique M6x35 Tornillo cilíndrico M6x35			
43	99-134 960-91	Lagerbock mit Bolzen Bearing block with pin Palier avec axe Cojinete con perno			
44	99-135 479-91	Zylinder, 12 Ø x 70 Hub Cylinder, 12 mm dia. 70 mm stroke Vérin, Ø 12, course 70 Cilindro 12 Ø x 70 de carrera			

8.3

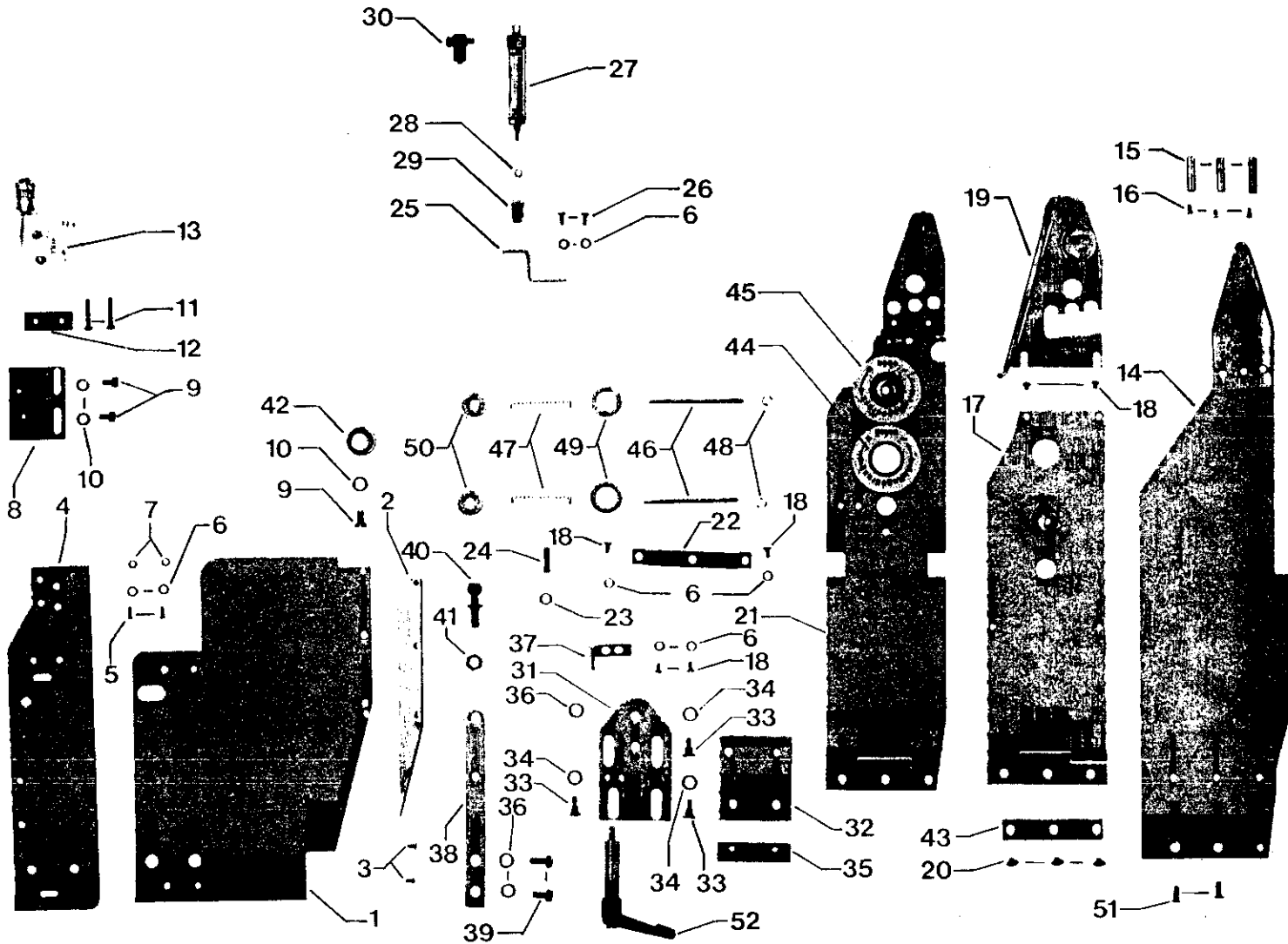
Neue Ausführung
New version
Nouveau modèle
Nuevo tipo



Pos.-Nr. Item No. N° pos. N° de pos.	Bestellnummer Part number N° de commande N° de pedido	Teile-Benennung Description Nom de pièce Denominación	Pos.-Nr. Item No. N° pos. N° de pos.	Bestellnummer Part number N° de commande N° de pedido	Teile-Benennung Description Nom de pièce Denominación
1	95-717 025-71 /995	Träger Bracket Support Soporte	15	18-277 001-91	Doppelnippel 1/8-1/8 Double nipple 1/8-1/8 Raccord double 1/8-1/8 Manguito doble 1/8-1/8
2	95-717 026-75 /995	Platte Plate Plaque Placa	16	18-272 010-65	Muffe QM 1/8-1/8 Sleeve QM 1/8-1/8 Manchon QM 1/8-1/8 Manguito QM 1/8-1/8
3	95-633 468-75 /995	Platte Plate Plaque Placa	17	18-373 011-61	Winkelstück B1/8 Elbow union B1/8 Pièce coudée B1/8 Pieza acodada B1/8
4	11-187 019-15	Flachkopfschraube M6x6 Countersunk head screw M6x6 Vis à tête plate M6x6 Tornillo de cabeza plana M6x6	18	18-277 002-91	Doppelnippel 1/8-1/4 Double nipple 1/8-1/4 Raccord double 1/8-1/4 Manguito doble 1/8-1/4
5	95-633 489-91	Schubladenführung Drawer guider Glissière de tiroir Guía corrediza del cajón	19	15-032 002-45	Dichtring 0-1/8 Seal 0-1/8 Bague d'étanch. 0-1/8 Anillo de junta 0-1/8
6	91-701 319-15	Flachrundschrabe Raised-head screw Vis à tête bombée Tornillo cil. de cabeza plana	20	99-133 145-91	Drosselrückschlagventil R1/4 Check-return valve R1/4 Clapet anti-retour av. étranglement R1/4 Válvula estranguladora de retroceso R1/4
7	95-717 027-15	Platte Plate Plaque Placa	21	18-372 004-61	Verschraubung CK1/4 Union CK1/4 Raccord CK1/4 Racor CK1/4
8	95-717 028-25	Platte Plate Plaque Placa	22	95-633 643-15	Mutter Nut Ecrou Tuerca
9	91-031 888-15	Kugelzapfen A10 Ball-joint stud A10 Pivot à rotule A10 Pivote esférico A10	23	95-623 111-15	Kugelpfanne Ball-joint socket Coussinet sphérique Patin de rótula
10	11-130 287-15	Zylinderschraube M6x12 Pan-head screw M6x12 Vis à tête cylindrique M6x12 Tornillo cilíndrico M6x12	24	99-134 850-91	Drosselrückschlagventil Check-return valve Clapet anti-retour av. étranglement Válvula estranguladora de retroceso
11	12-305 171-15	Scheibe B6,4 Washer B6,4 Rondelle B6,4 Arandela B6,4	25	12-005 215-15	Sechskantmutter M8 Hexagon nut M8 Ecrou six pans M8 Tuerca hexagonal M8
12	12-500 190-45	Federring A6 Spring washer A6 Rondelle élastique A6 Arandela elástica A6	26	95-717 035-75 /995	Winkel Angular bracket Equerre Pieza angular
13	99-134 761-91	Zylinder, doppeltwirkend R1/8 DMR 16x220 Cylinder, double-acting R1/8 DMR 16x220 Vérin à double effet R1/8 DMR 16x220 Cilindro de doble efecto R1/8 DMR 16x220	27	91-024 554-05	Anschlag Stop Butée Tope
14	15-032 001-45	Dichtring 0-1/8 Seal 0-1/8 Bague d'étanch. 0-1/8 Anillo de junta 0-1/8	28	11-130 254-15	Zylinderschraube M5x35 Pan-head screw M5x35 Vis à tête cylindrique M5x35 Tornillo cilíndrico M5x35
			29	12-305 144-15	Scheibe 5,3 Washer 5,3 Rondelle 5,3 Arandela 5,3

T/V-24/T353651-37

Pos.-Nr. Item No. N° pos. N° de pos.	Bestellnummer Part number N° de commande N° de pedido	Teile-Benennung Description Nom de pièce Denominación	Pos.-Nr. Item No. N° pos. N° de pos.	Bestellnummer Part number N° de commande N° de pedido	Teile-Benennung Description Nom de pièce Denominación
30	12-500 171-45	Federring A5 Spring washer A5 Rondelle élastique A5 Arandela elástica A5	45	11-130 314-15	Zylinderschraube M6x35 Pan-head screw M6x35 Vis à tête cylindrique M6x35 Tornillo cilíndrico M6x35
31	12-024 171-15	Sechskantmutter M5 Hexagon nut M5 Ecrou six pans M5 Tuerca hexagonal M5	46	99-134 960-91	Lagerbock mit Bolzen Bearing block with pin Palier avec axe Cojinete con perno
32	11-320 359-05	Gewindestift M8x16 Threaded stud M8x16 Vis sans tête M8x16 Tornillo prisionero M8x16	47	99-135 479-91	Zylinder, doppeltwirkend M5 DMR 12x70 Cylinder, double-acting M5 DMR 12x70 Vérin à double effet M5 DMR 12x70 Cilindro de doble efecto M5 DMR 12x70
33	12-005 215-15	Sechskantmutter M8 Hexagon nut M8 Ecrou six pans M8 Tuerca hexagonal M8	48	91-031 887-25	Kugelpfanne A10 Ball-joint socket A10 Coussinet sphérique A10 Patin de rótula A10
34	11-130 170-15	Zylinderschraube M4x6 Pan-head screw M4x6 Vis à tête cylindrique M4x6 Tornillo cilíndrico M4x6	49	99-135 233-91	Drosselrückschlagventil Check-return valve Clapet anti-retour av. étranglement Válvula estranguladora de retroceso
35	95-633 687-75 /995	Winkel Angular bracket Equerre Pieza angular	50	95-717 031-25	Nippel Nipple Raccord mâle Racor macho
36	11-130 227-15	Zylinderschraube M5x12 Pan-head screw M5x12 Vis à tête cylindrique M5x12 Tornillo cilíndrico M5x12	51	95-717 019-15	Druckbolzen Actuator Goujon Perno de presión
37	12-500 170-45	Federring A5 Spring washer A5 Rondelle élastique A5 Arandela elástica A5	52	12-177 076-05	Einschraubmutter M5x20 Threaded anchor nut M5x20 Ecrou à insertion M5x20 Tornillo de rosca cortante M5x20
38	50-2701-4 202	Horizontalspanner Horizontal tensioner Tendeur horizontal Tensor horizontal	53	12-177 100-05	Einschraubmutter M6x15 Threaded anchor nut M6x15 Ecrou à insertion M6x15 Tornillo de rosca cortante M6x15
39	11-130 176-15	Zylinderschraube M4x10 Pan-head screw M4x10 Vis à tête cylindrique M4x10 Tornillo cilíndrico M4x10	54	11-130 305-15	Zylinderschraube M6x25 Pan-head screw M6x25 Vis à tête cylindrique M6x25 Tornillo cilíndrico M6x25
40	12-305 114-15	Scheibe A4,3 Washer A4.3 Rondelle A4,3 Arandela A4,3	55	12-505 210-45	Federscheibe A8 Spring washer A8 Rondelle élastique A8 Arandela elástica A8
41	12-500 150-45	Federring Spring washer Rondelle élastique Arandela elástica	56	11-225 238-15	Senkschraube M5x20 Countersunk screw M5x20 Vis à tête noyée M5x20 Tornillo avellanado M5x20
42	95-717 029-75 /995	Winkel Angular bracket Equerre Pieza angular			
43	11-187 017-15	Flachkopfschraube M6x4 Countersunk head screw M6x4 Vis à tête plate M6x4 Tornillo de cabeza plana M6x4			
44	95-713 945-25	Klotz Block Bloc Bloque			



Pos.-Nr. Item No. N° pos. N° de pos.	Bestellnummer Part number N° de commande N° de pedido	Teile-Benennung Description Nom de pièce Denominación	Pos.-Nr. Item No. N° pos. N° de pos.	Bestellnummer Part number N° de commande N° de pedido	Teile-Benennung Description Nom de pièce Denominación
1	95-713 958-35	Platte Plate Plaque Placa	16	11-210 084-15	Senkschraube M3x8 Countersunk screw M3x8 Vis à tête noyée M3x8 Tornillo avellanado M3x8
2	95-630 560-35	Leiste Strip Plaquette Plaquita	17	95-715 903-31	Führung Guide Guide Guía
3	11-210 076-15	Senkschraube M3x5 Countersunk screw M3x5 Vis à tête noyée M3x5 Tornillo avellanado M3x5	18	11-108 087-25	Zylinderschraube M3x4 Pan-head screw M3x4 Vis à tête cylindrique M3x4 Tornillo cilíndrico M3x4
4	95-715 953-35	Platte Plate Plaque Placa	19	95-714 129-31	Mittelblech Middle plate Plaque intermédiaire Chapa intermedia
5	11-210 078-15	Senkschraube M3x10 Countersunk screw M3x10 Vis à tête noyée M3x10 Tornillo avellanado M3x10	20	91-100 297-15	Flachrundschrabe M4x3,2 Raised-head screw M4x3.2 Vis à tête bombée M4x3,2 Tornillo cil. de cabeza plana M4x3,2
6	12-305 084-15	Scheibe 3,2 Washer 3,2 Rondelle 3,2 Arandela 3,2	21	95-715 904-31	Führungsplatte Guide plate Plaque de guidage Placa-guía
7	12-024 121-15	Sechskantmutter M3 Hexagon nut M3 Ecrou six pans M3 Tuerca hexagonal M3	22	95-625 254-15	Bügel Bracket Etrier Estribo
8	95-626 025-15	Zwischenplatte Spacing plate Plaque intermédiaire Placa intermedia	23	12-024 171-15	Sechskantmutter M5 Hexagon nut M5 Ecrou six pans M5 Tuerca hexagonal M5
9	11-130 170-15	Zylinderschraube M4x6 Pan-head screw M4x6 Vis à tête cylindrique M4x6 Tornillo cilíndrico M4x6	24	11-305 239-15	Gewindestift M5x20 Threaded stud M5x20 Vis sans tête M5x20 Tornillo prisionero M5x20
10	12-305 114-15	Scheibe 4,3 Washer 4,3 Rondelle 4,3 Arandela 4,3	25	95-630 556-35	Winkel Angular bracket Equerre Pieza angular
11	11-108 111-15	Zylinderschraube M3x18 Pan-head screw M3x18 Vis à tête cylindrique M3x18 Tornillo cilíndrico M3x18	26	11-108 090-15	Zylinderschraube M3x5 Pan-head screw M3x5 Vis à tête cylindrique M3x5 Tornillo cilíndrico M3x5
12	95-714 834-15	Platte Plate Plaque Placa	27	99-133 934-91	Zylinder, 8 Ø x 12,5 Hub Cylinder, 8 mm dia. 12.5 mm stroke Vérin, Ø 8, course 12,5 Cilindro 8 Ø x 12,5 de carrera
13	71-1200-0431	Sprungschalter Quick-break switch Fin de course Interruptor de final	28	12-024 151-15	Sechskantmutter M4 Hexagon nut M4 Ecrou six pans M4 Tuerca hexagonal M4
14	95-632 121-35	Auflageplatte Support plate Plaque-support Placa de apoyo	29	95-602 137-05	Rasthülse Locking sleeve Douille d'arrêt Manguito de encastre
15	95-625 282-35	Stift Pin Pige Pasador	30	99-135 108-91	Verschraubung L/M5 Union L/M5 Raccord L/M5 Racor L/M5

8.3.1

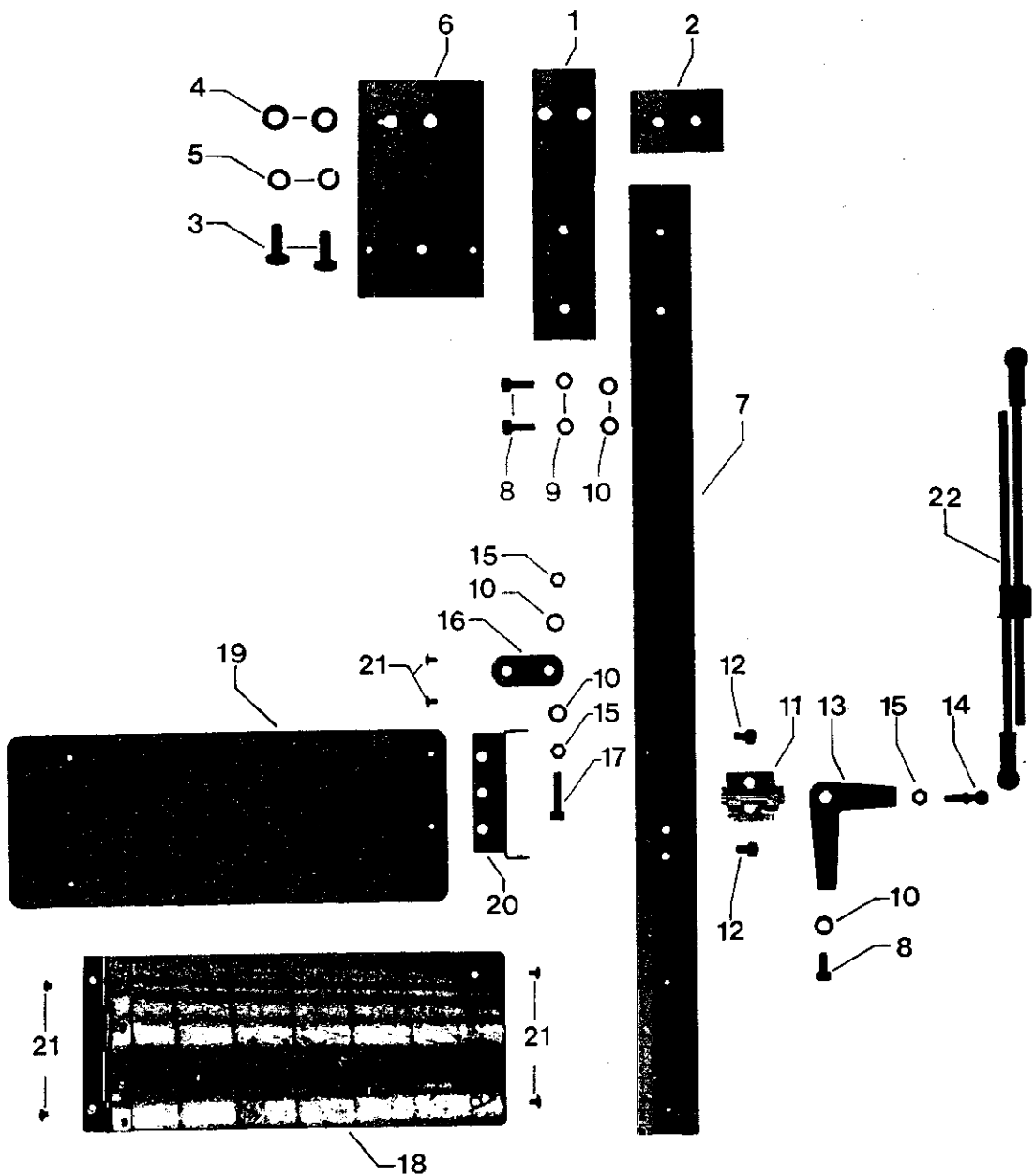
T/V-25/T353651-57

Pos.-Nr. Item No. N° pos. N° de pos.	Bestellnummer Part number N° de commande N° de pedido	Teile-Benennung Description Nom de pièce Denominación	Pos.-Nr. Item No. N° pos. N° de pos.	Bestellnummer Part number N° de commande N° de pedido	Teile-Benennung Description Nom de pièce Denominación
31	95-630 555-35	Platte Plate Plaque Placa	46	95-625 320-15	Piston Spring-loaded pin Tige Pistón
32	95-626 087-35	Platte Plate Plaque Placa	47	95-625 321-05	Zylindrische Druckfeder Compression spring Ressort de pression cylindrique Muelle de presión cilíndrico
33	11-186 969-15	Flachkopfschraube M4x4 Countersunk head screw M4x4 Vis à tête plate M4x4 Tornillo de cabeza plana M4x4	48	12-640 180-55	Sicherungsscheibe 3,2 Slip washer 3.2 Rondelle d'arrêt 3,2 Arandela clip 3,2
34	91-020 877-15	Scheibe Washer Rondelle Arandela	49	95-625 317-35	Rändelmutter Milled nut Ecrou à tête moletée Tuerca moleteada
35	95-624 896-35	Platte Plate Plaque Placa	50	95-625 319-35	Rändelmutter Milled nut Ecrou à tête moletée Tuerca moleteada
36	12-305 144-15	Scheibe 5,3 Washer 5.3 Rondelle 5,3 Arandela 5,3	51	11-210 211-15	Senkschraube M5x10 Countersunk screw M5x10 Vis à tête noyée M5x10 Tornillo avellanado M5x10
37	95-630 554-15	Winkel Angular bracket Equerre Pieza angular	52	95-715 190-91	Klemmhebel Clamp lever Lever de serrage Palanca de fricción
38	95-630 553-35	Hebel Lever Lever Palanca			
39	11-108 222-15	Zylinderschraube M5x8 Pan-head screw M5x8 Vis à tête cylindrique M5x8 Tornillo cilíndrico M5x8			
40	91-031 888-15	Kugelzapfen A10 Ball-joint stud A10 Pivot à rotule A10 Pivote esférico A10			
41	12-005 195-15	Sechskantmutter BM6 Hexagon nut BM6 Ecrou six pans BM6 Tuerca hexagonal BM6			
42	91-010 183-05	Keglige Druckfeder Conical spring Ressort de pression conique Muelle de presión cónico			
43	95-633 678-35	Platte Plate Plaque Placa			
44	95-625 483-95	Schild Plate Plaque Placa			
45	95-626 041-95	Schild "oben" Plate "up" Plaque supérieure Placa superior			

T/V-25/T353651-58

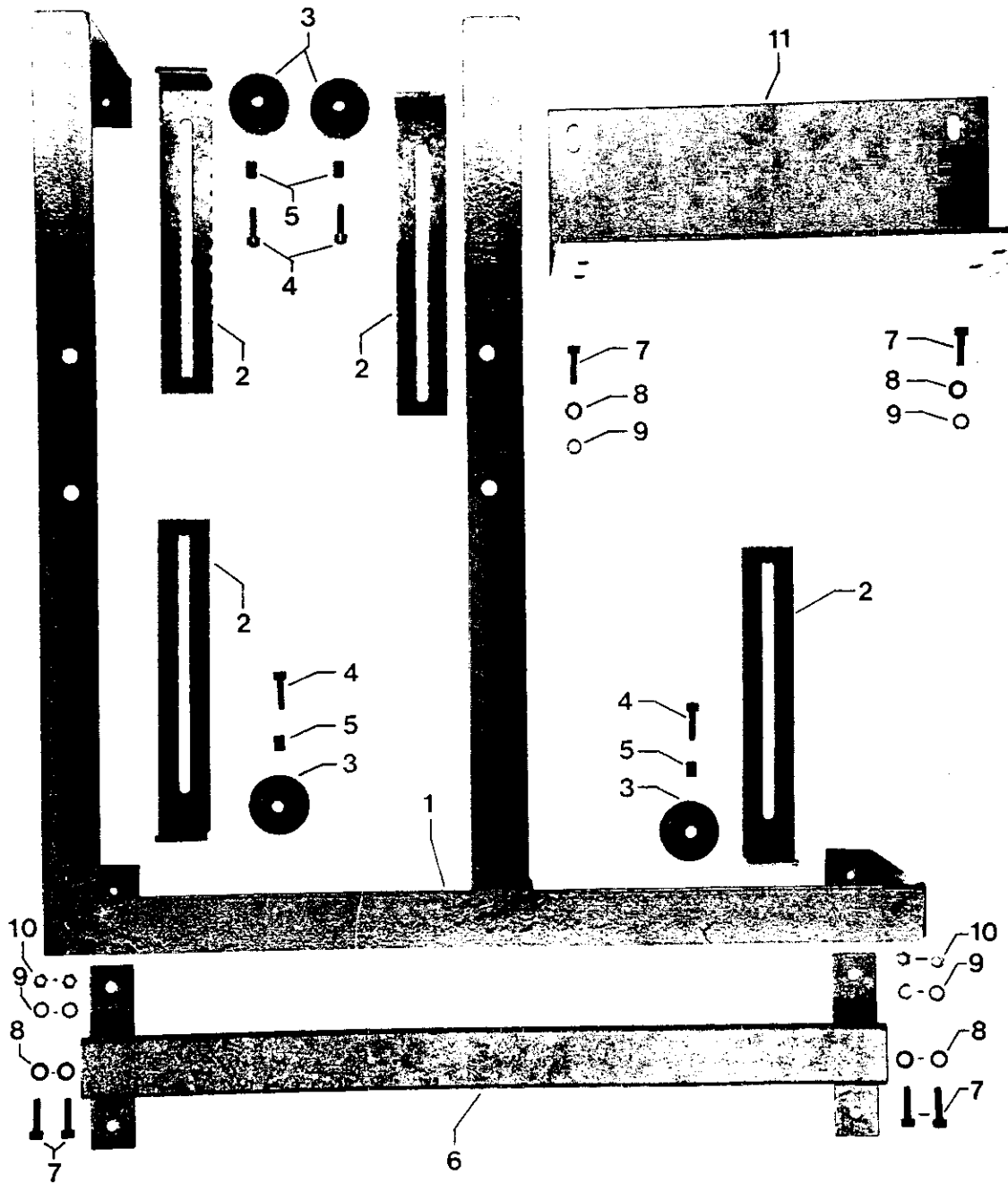
Einschaltvorrichtung (Fußschalter)
Engaging device (foot control)
Dispositif d'enclenchement (pédale)
Dispositivo de puesta en marcha (pedal)

9.1



Pos.-Nr. Item No. N° pos. N° de pos.	Bestellnummer Part number N° de commande N° de pedido	Teile-Benennung Description Nom de pièce Denominación	Pos.-Nr. Item No. N° pos. N° de pos.	Bestellnummer Part number N° de commande N° de pedido	Teile-Benennung Description Nom de pièce Denominación
1	95-715 782-75 /993	Winkel Angular bracket Equerre Pieza angular	16	91-022 512-91	Koppel Link Bielle Biela
2	95-715 881-75 /993	Gewindeplatte Threaded plate Plaque à filetage Placa roscada	17	11-130 311-15	Zylinderschraube M6 x 30 Pan-head screw M6 x 30 Vis à tête cylindrique M6 x 30 Tornillo cilíndrico M6 x 30
3	11-039 372-15	Sechskantschraube M8 x 25 Hexagon screw, M8 x 25 Vis six pans M8 x 25 Tornillo hexagonal M8 x 25	18	95-633 339-71 /993	Klappe Flap Abattant Tapa
4	12-305 224-15	Scheibe 8,4 Washer 8.4 Rondelle 8,4 Arandela 8,4	19	95-715 859-75 /993	Platte Plate Plaque Placa
5	12-500 210-45	Federring A8 Spring washer A8 Rondelle élastique A8 Arandela elástica A8	20	91-032 954-15	Winkel Angular bracket Equerre Pieza angular
6	95-715 882-75 /993	Platte Plate Plaque Placa	21	12-700 335-15	Flachkopfschraube M4 Countersunk head screw M4 Vis à tête plate M4 Tornillo de cabeza plana M4
7	95-715 781-75 /993	Leiste Strip Plaque Plaquita	22	95-630 605-91	Zugstange Connection Bielle Barra de tracción
8	11-130 293-15	Zylinderschraube M6x16 Pan-head screw M6x16 Vis à tête cylindrique M6x16 Tornillo cilíndrico M6x16			
9	12-500 190-45	Federring A6 Spring washer A6 Rondelle élastique A6 Arandela elástica A6			
10	12-305 171-15	Scheibe 6,4 Washer 6.4 Rondelle 6,4 Arandela 6,4			
11	99-134 520-91	Lagerbock mit Bolzen Bearing block with pin Palier avec axe Cojinete con perno			
12	11-130 287-15	Zylinderschraube M6x12 Pan-head screw M6x12 Vis à tête cylindrique M6x12 Tornillo cilíndrico M6x12			
13	95-715 883-15	Winkelhebel Angular lever Levier coudé Palanca acodada			
14	91-031 888-15	Kugelzapfen Ball stud Pivot à rotule Pivote esférico			
15	12-024 191-15	Sechskantmutter M6 Hexagon nut, M6 Ecrou six pans M6 Tuerca hexagonal M6			

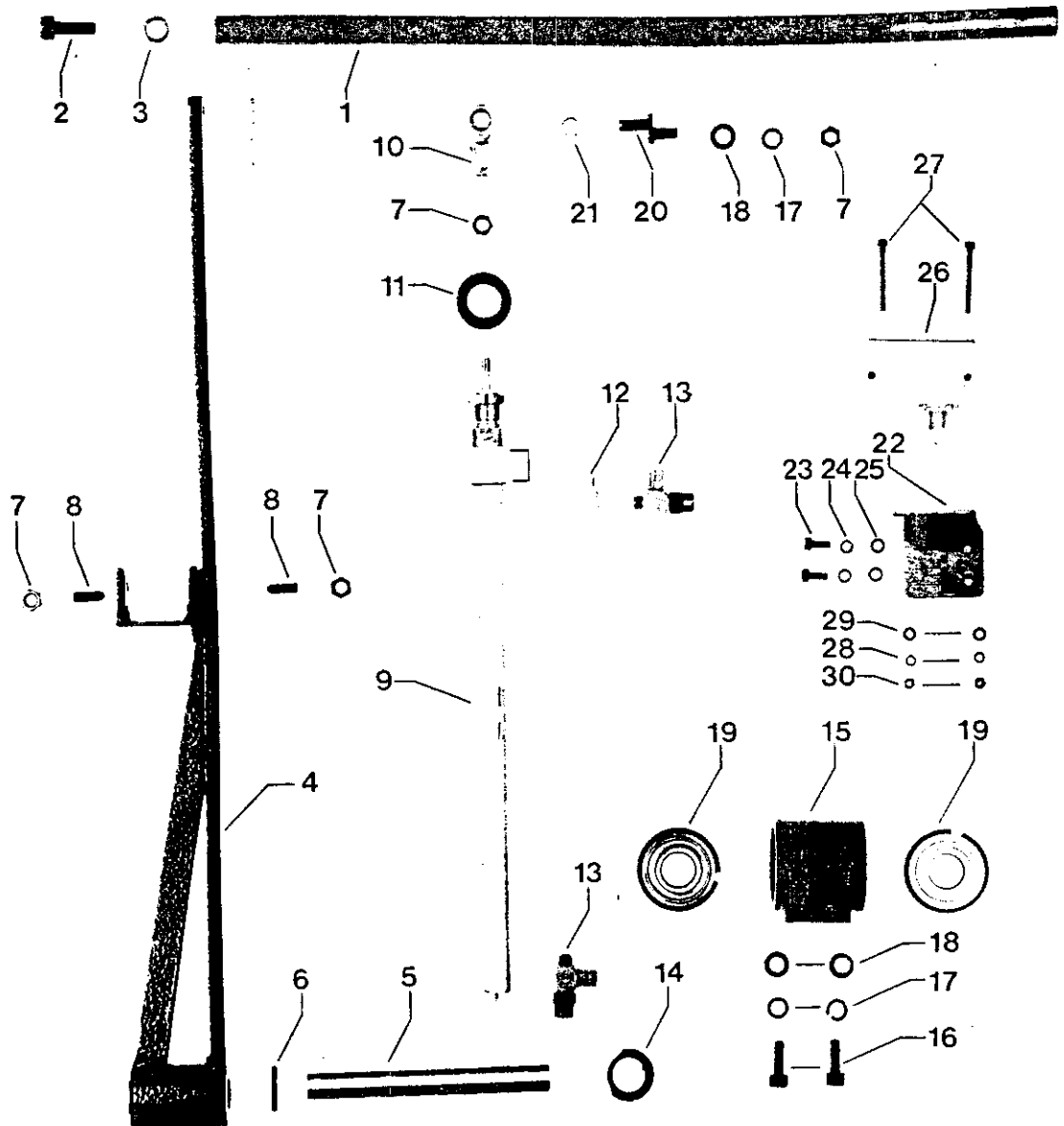
Stapler
Stacker
Empileur
Apilador



Pos.-Nr. Item No. N° pos. N° de pos.	Bestellnummer Part number N° de commande N° de pedido	Teile-Benennung Description Nom de pièce Denominación	Pos.-Nr. Item No. N° pos. N° de pos.	Bestellnummer Part number N° de commande N° de pedido	Teile-Benennung Description Nom de pièce Denominación
1	95-632 093-71 /993	Gestell Stand Bâti Bancada			
2	95-713 912-75 /993	Winkel Angular bracket Equerre Pieza angular			
3	91-032 497-45	Gestellfuß Stand foot Pied Pie			
4	11-108 297-15	Zylinderschraube M6 x 18 Pan-head screw M6 x 18 Vis à tête cylindrique M6 x 18 Tornillo cilíndrico M6 x 18			
5	91-032 719-15	Hülse Sleeve Douille Casquillo			
6	95-714 363-71 /993	Querstrebe Cross member Entretoise Soporte transversal			
7	11-130 299-45	Zylinderschraube M6 x 20 Pan-head screw M6 x 20 Vis à tête cylindrique M6 x 20 Tornillo cilíndrico M6 x 20			
8	12-305 171-15	Scheibe 6,4 Washer 6.4 Rondelle 6,4 Arandela 6,4			
9	12-500 190-45	Federring A6 Spring washer A6 Rondelle élastique A6 Arandela elástica A6			
10	12-024 191-15	Sechskantmutter M6 Hexagon nut M6 Ecrou six pans M6 Tuerca hexagonal M6			
11	95-716 288-75 /993	Winkel Angular bracket Equerre Pieza angular			

T/V-25/T 353651-63

10.2

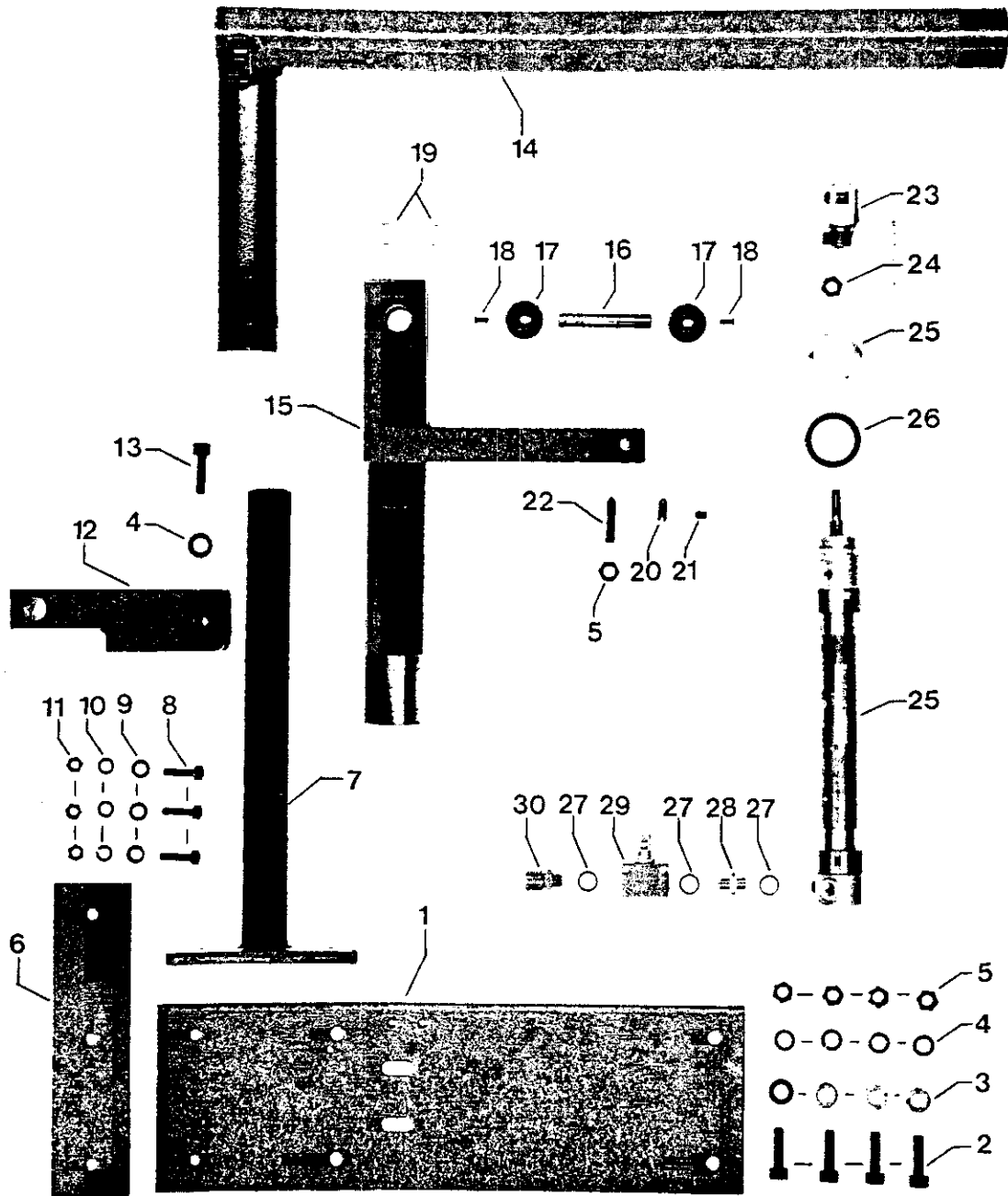


Pos.-Nr. Item No. N° pos. N° de pos.	Bestellnummer Part number N° de commande N° de pedido	Teile-Benennung Description Nom de pièce Denominación	Pos.-Nr. Item No. N° pos. N° de pos.	Bestellnummer Part number N° de commande N° de pedido	Teile-Benennung Description Nom de pièce Denominación
1	95-631 321-71 /993	Rohr Tube Tubo Tubo	15	95-601 011-45	Lagerbock Bearing bracket Chevalet Soporte
2	11-130 458-15	Zylinderschraube M10x30 Pan-head screw M10x30 Vis à tête cylindrique M10x30 Tornillo cilíndrico M10x30	16	11-130 371-15	Zylinderschraube M8x25 Pan-head screw M8x25 Vis à tête cylindrique M8x25 Tornillo cilíndrico M8x25
3	12-500 230-45	Federring A10 Spring washer A10 Rondelle élastique A10 Arandela elástica A10	17	12-500 211-45	Federring A8 Spring washer A8 Rondelle élastique A8 Arandela elástica A8
4	95-714 499-71 /993	Hebel zum Abstreifer Lever for stripper Levier p. racleur Palanca para el brazo de evacuación	18	12-305 224-15	Scheibe Washer Rondelle Arandela
5	95-617 968-05	Welle Shaft Arbre Eje	19	14-018 644-01	Kugellager Ball bearing Roulement à billes Cojinete de bolas
6	13-052 340-15	Spannstift Split tubular pin Goupille de serrage Pasador elástico	20	95-714 057-15	Exzenterbolzen Eccentric pin Boulon excentrique Perno excéntrico
7	12-024 211-15	Sechskantmutter M8 Hexagon nut M8 Ecrou six pans M8 Tuerca hexagonal M8	21	12-614 200-55	Sicherungsring Circlip Circlip Anillo de retención
8	11-320 356-15	Gewindestift M8 Threaded stud M8 Vis sans tête M8 Tornillo prisionero M8	22	95-630 599-75 /993	Winkel Angular bracket Equerre Pieza angular
9	99-133 183-91	Zylinder, 16 Ø x 300 Hub Cylinder, 16 mm dia. 300 mm stroke Vérin, Ø 16, course 300 Cilindro 16 Ø x 300 de carrera	23	11-130 227-15	Zylinderschraube M5x12 Pan-head screw M5x12 Vis à tête cylindrique M5x12 Tornillo cilíndrico M5x12
10	14-755 056-01	Gelenklager Pivot bearing Articulation à rotule Cojinete de rótula	24	12-500 170-45	Federring A5 Spring washer A5 Rondelle élastique A5 Arandela elástica A5
11	95-632 151-15	Ring Ring Anneau Anillo	25	12-305 144-15	Scheibe 5,3 Washer 5,3 Rondelle 5,3 Arandela 5,3
12	18-373 011-05	Winkelstück Elbow union Pièce coudée Pieza acodada	26	71-120 004-13	Sprungschalter Quick-break switch Fin de course Interruptor de final
13	99-134 850-91	Verschraubung mit Drosselventil Union with check valve Raccord fileté av. clapet anti-retour et étranglement Racor con válvula estranguladora de retroceso	27	11-130 206-15	Zylinderschraube M4x35 Pan-head screw M4x35 Vis à tête cylindrique M4x35 Tornillo cilíndrico M4x35
14	95-625 456-12	Schaltnocken Trip Mentonnet Leva de mando	28	12-500 150-45	Federring A4 Spring washer A4 Rondelle élastique A4 Arandela elástica A4
			29	12-305 114-15	Scheibe 4,3 Washer 4,3 Rondelle 4,3 Arandela 4,3
			30	12-024 151-15	Sechskantmutter M4 Hexagon nut M4 Ecrou six pans M4 Tuerca hexagonal M4

10.2

T/V-25/T353651-64

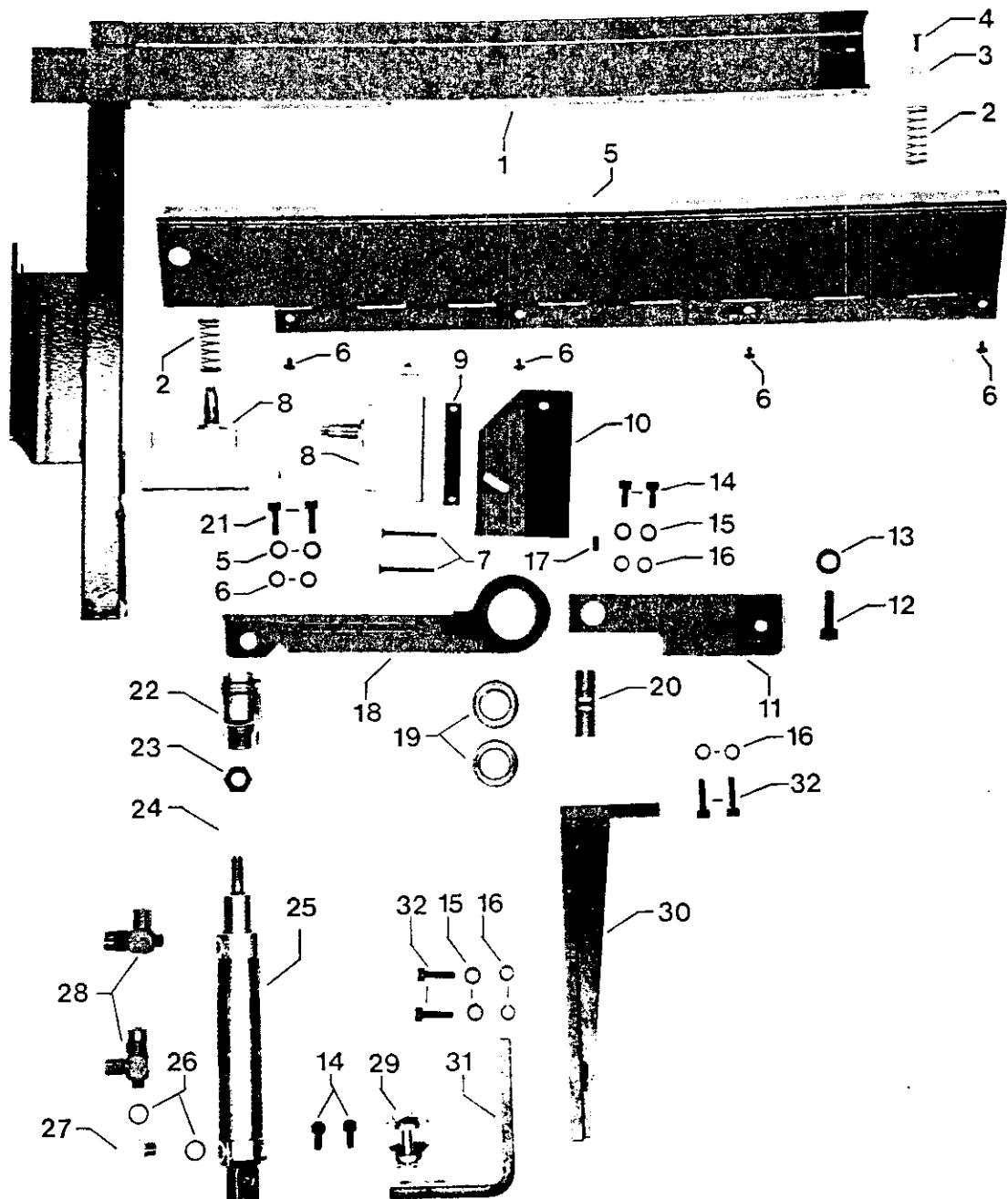
10.3



Pos.-Nr. Item No. N° pos. N° de pos.	Bestellnummer Part number N° de commande N° de pedido	Teile-Benennung Description Nom de pièce Denominación	Pos.-Nr. Item No. N° pos. N° de pos.	Bestellnummer Part number N° de commande N° de pedido	Teile-Benennung Description Nom de pièce Denominación
1	95-632 101-75 /993	Grundplatte Baseplate Plaque fondamentale Placa base	16	95-632 150-05	Bolzen Pin Boulon Perno
2	11-130 371-15	Zylinderschraube M8x25 Pan-head screw M8x25 Vis à tête cylindrique M8x25 Tornillo cilíndrico M8x25	17	95-714 169-15	Scheibe Washer Rondelle Arandela
3	12-305 224-15	Scheibe 8,4 Washer 8.4 Rondelle 8,4 Arandela 8,4	18	11-210 169-15	Senkschraube M4 x 10 Countersunk screw M4 x 10 Vis à tête noyée M4 x 10 Tornillo avelianado M4 x 10
4	12-500 211-45	Federring A8 Spring washer A8 Rondelle élastique A8 Arandela elástica A8	19	14-731 694-05	Buchse Bush Douille Casquillo
5	12-024 211-15	Sechskantmutter M8 Hexagon nut M8 Ecrou six pans M8 Tuerca hexagonal M8	20	11-320 359-05	Gewindestift M8 x 16 Threaded stud M8 x 16 Vis sans tête M8 x 16 Tornillo prisionero M8 x 16
6	95-633 042-75 /993	Platte Plate Plaque Placa	21	11-330 277-15	Gewindestift M6 x 6 Threaded stud M6 x 6 Vis sans tête M6 x 6 Tornillo prisionero M6 x 6
7	95-617 955-71 /993	Ständer Stand Support Soporte	22	11-320 365-05	Gewindestift M8x20 Threaded stud M8x20 Vis sans tête M8x20 Tornillo prisionero M8x20
8	11-130 305-15	Zylinderschraube M6x25 Pan-head screw M6x25 Vis à tête cylindrique M6x25 Tornillo cilíndrico M6x25	23	16-041 075-21	Gabelgelenk Yoke Articulation à fourche Articulación de horquilla
9	12-305 171-15	Scheibe 6,4 Washer 6.4 Rondelle 6,4 Arandela 6,4	24	12-005 215-15	Sechskantmutter M8 Hexagon nut M8 Ecrou six pans M8 Tuerca hexagonal M8
10	12-500 190-45	Federring A6 Spring washer A6 Rondelle élastique A6 Arandela elástica A6	25	99-134 591-91	Zylinder, 20 Ø x 140 Hub Cylinder, 20 mm dia. 140 mm stroke Vérin, Ø 20, course 140 Cilindro 20 Ø x 140 de carrera
11	12-024 191-15	Sechskantmutter M6 Hexagon nut M6 Ecrou six pans M6 Tuerca hexagonal M6	26	95-633 516-15	Ring Ring Anneau Anillo
12	95-617 961-75 /993	Rohrklemme Tube clamp Pince-tube Pieza para tubos	27	15-032 001-05	Dichtring Seal Bague d'étanch. Anillo de junta
13	11-130 377-15	Zylinderschraube M8x30 Pan-head screw M8x30 Vis à tête cylindrique M8x30 Tornillo cilíndrico M8x30	28	18-277 001-91	Doppelnippel Double nipple Raccord double Manguito doble
14	95-633 091-71 /993	Träger Bracket Support Soporte	29	99-115 505-91	Drosselrückschlagventil Check-return valve Clapet anti-retour av. étranglement Válvula estranguladora de retroceso
15	95-632 143-71 /993	Träger Bracket Support Soporte	30	18-372 001-61	Verschraubung CK-1/8 PK4 Union CK-1/8 PK4 Raccord CK-1/8 PK4 Racor CK-1/8 PK4

T/V-25/T353651-65

10.4



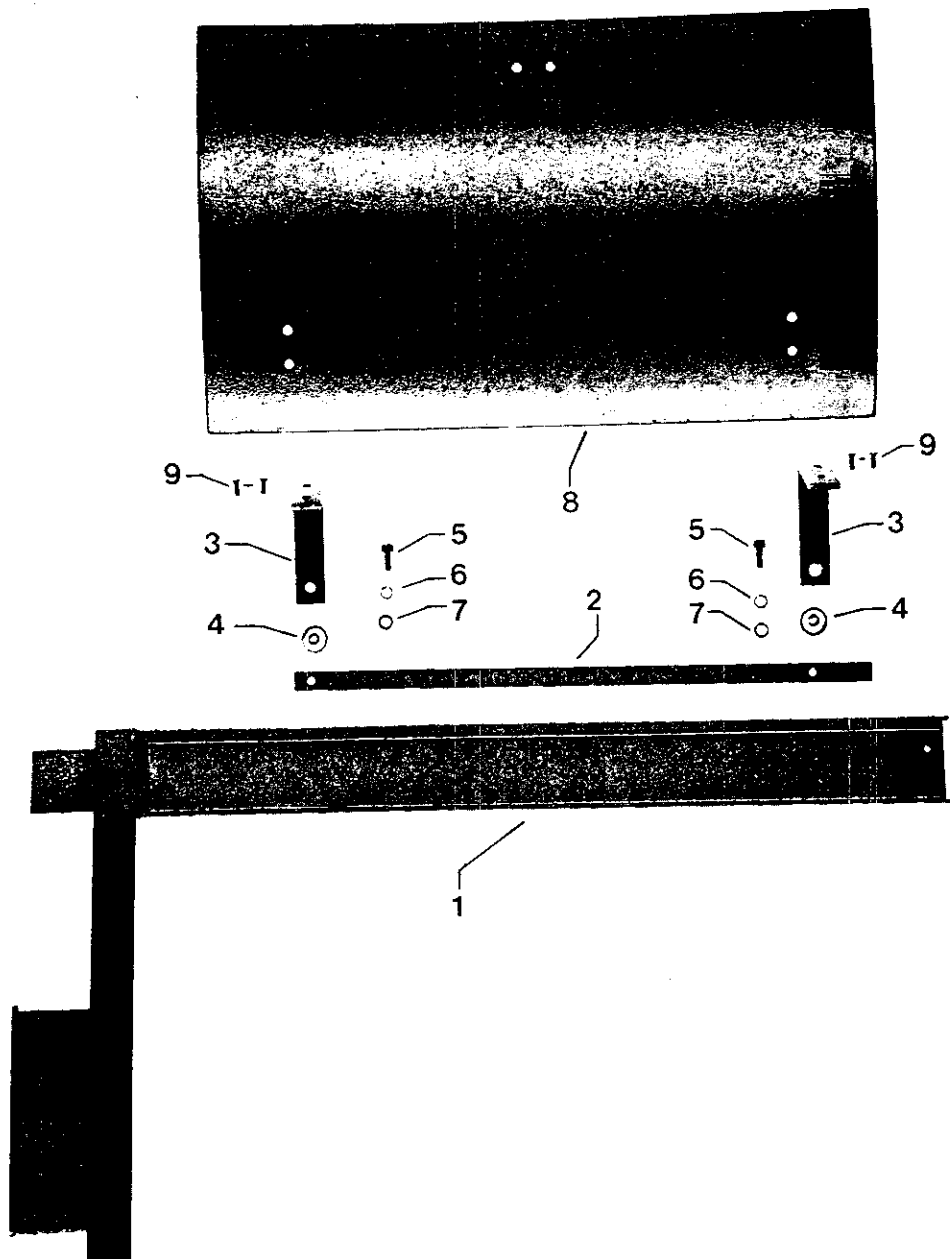
Pos.-Nr. Item No. N° pos. N° de pos.	Bestellnummer Part number N° de commande N° de pedido	Teile-Benennung Description Nom de pièce Denominación	Pos.-Nr. Item No. N° pos. N° de pos.	Bestellnummer Part number N° de commande N° de pedido	Teile-Benennung Description Nom de pièce Denominación
1	95-714 439-71 /993	Klemmhebel rechts Clamping lever, right Levier de serrage droit Brazo-pinza del apilador derecho	16	12-500 190-45	Federring A6 Spring washer A6 Rondelle élastique A6 Arandela elástica A6
2	95-714 446-05	Zylindrische Druckfeder Compression spring Ressort de pression cylindrique Muelle de presión cilíndrico	17	11-341 277-15	Gewindestift M6 x 6 Threaded stud M6 x 6 Vis sans tête M6 x 6 Tornillo prisionero M6 x 6
3	95-633 172-05	Stößel Actuator Poussoir Percusor	18	95-633 056-75 /993	Lager Bearing Palier Cojinete
4	91-100 270-15	Flachkopfschraube M4x10 Countersunk head screw M4x10 Vis à tête plate M4x10 Tornillo de cabeza plana M4x10	19	14-016 120-01	Kugellager Ball bearing Roulement à billes Cojinete de bolas
5	95-714 438-71 /993	Profilleiste Sectional strip Barre profilée Barra perfilada	20	95-617 970-05	Bolzen Pin Boulon Perno
6	91-700 335-15	Flachkopfschraube M4x6,3 Countersunk head screw M4x6,3 Vis à tête plate M4x6,3 Tornillo de cabeza plana M4x6,3	21	11-130 293-15	Zylinderschraube M6 x 16 Pan-head screw M6 x 16 Vis à tête cylindrique M6 x 16 Tornillo cilíndrico M6 x 16
7	11-130 206-15	Zylinderschraube M4x35 Pan-head screw M4x35 Vis à tête cylindrique M4x35 Tornillo cilíndrico M4x35	22	16-041 095-21	Gabelgelenk Yoke Articulation à fourche Articulación de horquilla
8	71-1200-0413	Sprungschalter Quick-break switch Fin de course Interruptor de final	23	12-005 215-15	Sechskantmutter M8 Hexagon nut M8 Ecrou six pans M8 Tuerca hexagonal M8
9	95-606 420-15	Gewindeplatte Threaded plate Plaque à filetage Placa roscada	24	95-627 321-05	Distanzbuchse Spacing bushing Douille d'écartement Casquillo distanciador
10	96-633 583-75 /993	Winkel Angular bracket Equerre Pieza angular	25	99-115 480-91	Zylinder, 25 Ø x 80 Hub Cylinder, 25 mm dia. 80 mm stroke Vérin, Ø 25, course 80 Cilindro 25 Ø x 80 de carrera
11	95-617 961-45	Rohrklemme Tube clamp Pince-tube Pieza para tubos	26	15-032 001-05	Dichtring Seal Bague d'étanch. Anillo de junta
12	11-130 377-15	Zylinderschraube M8x30 Pan-head screw M8x30 Vis à tête cylindrique M8x30 Tornillo cilíndrico M8x30	27	18-373 011-05	Winkelstück Elbow union Pièce coudée Pieza acodada
13	12-305 224-15	Scheibe 8,4 Washer 8.4 Rondelle 8,4 Arandela 8,4	28	99-134 850-91	Verschraubung mit Drossel- ventil Union with check valve Raccord fileté av. clapet anti-retour et étranglement Racor con válvula estranguladora de retroceso
14	11-130 287-15	Zylinderschraube M6x12 Pan-head screw M6x12 Vis à tête cylindrique M6x12 Tornillo cilíndrico M6x12	29	99-133 962-91	Lagerbock mit Bolzen Bearing block with pin Palier avec axe Cojinete con perno
15	12-305 171-15	Scheibe 6,4 Washer 6.4 Rondelle 6,4 Arandela 6,4	30	95-632 073-71 /993	Zylinderträger Cylinder bracket Support de vérin Soporte del cilindro

10.4

T/V-25/T353651-66

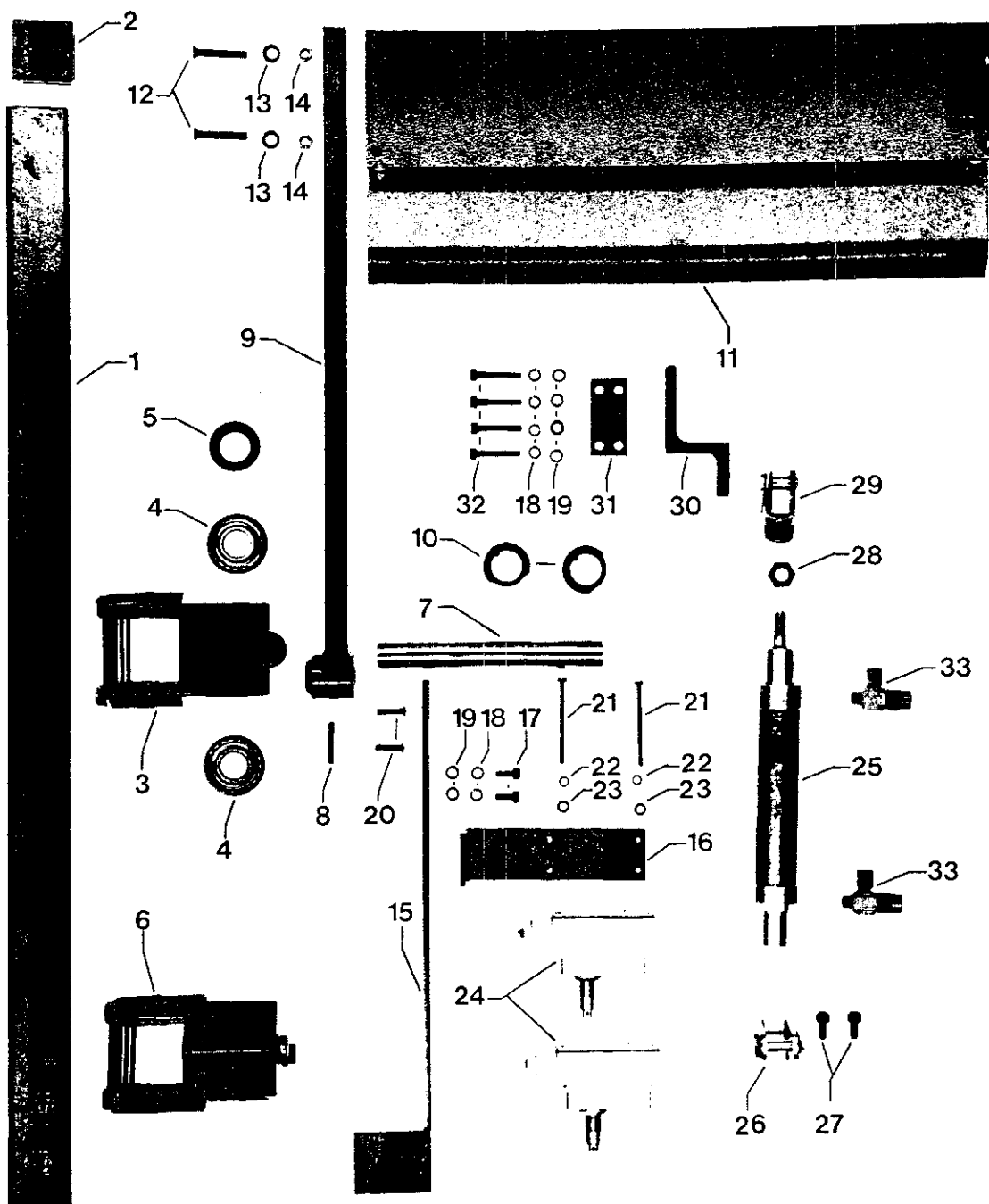
Pos.-Nr. Item No. N° pos. N° de pos.	Bestellnummer Part number N° de commande N° de pedido	Teile-Benennung Description Nom de pièce Denominación	Pos.-Nr. Item No. N° pos. N° de pos.	Bestellnummer Part number N° de commande N° de pedido	Teile-Benennung Description Nom de pièce Denominación
31	95-632 074-15	Winkel Angular bracket Equerre Pieza angular			
32	11-130 299-15	Zylinderschraube M6x20 Pan-head screw M6x20 Vis à tête cylindrique M6x20 Tornillo cilíndrico M6x20			

10.5



Pos.-Nr. Item No. N° pos. N° de pos.	Bestellnummer Part number N° de commande N° de pedido	Teile-Benennung Description Nom de pièce Denominación	Pos.-Nr. Item No. N° pos. N° de pos.	Bestellnummer Part number N° de commande N° de pedido	Teile-Benennung Description Nom de pièce Denominación
1	95-714 439-71 /993	Klemmhebel rechts Clamping lever, right Levier de serrage droit Brazo-pinza del apilador derecho			
2	95-715 279-15	Leiste Strip Plaquette Plaquita			
3	95-716 128-75 /993	Winkel Angular bracket Equerre Pieza angular			
4	95-609 139-05	Distanzbuchse Spacing bushing Douille d'écartement Casquillo distanciador			
5	11-130 305-15	Zylinderschraube M6x25 Pan-head screw M6x25 Vis à tête cylindrique M6x25 Tornillo cilíndrico M6x25			
6	12-305 171-15	Scheibe 6,4 Washer 6.4 Rondelle 6,4 Arandela 6,4			
7	12-500 190-45	Federring A6 Spring washer A6 Rondelle élastique A6 Arandela elástica A6			
8	95-715 842-75 /993	Abweiser Deflector Déflecteur Deflector			
9	11-250 169-25	Linsensenkschraube M4x10 Raised-head screw M4x10 Vis à tête noyée M4x10 Tornillo avellanado gota de sebo M4x10			

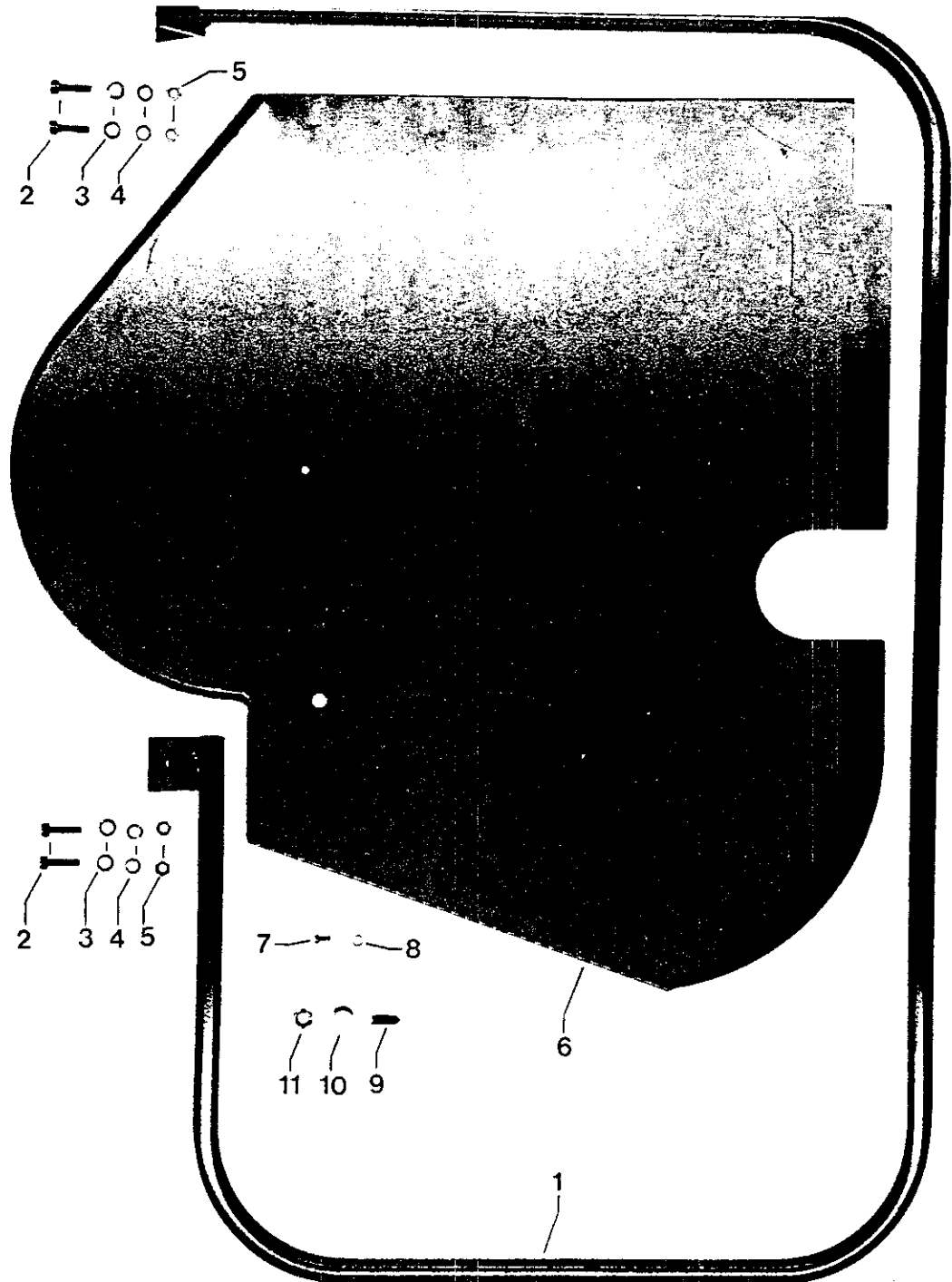
10.6



Pos.-Nr. Item No. N° pos. N° de pos.	Bestellnummer Part number N° de commande N° de pedido	Teile-Benennung Description Nom de pièce Denominación	Pos.-Nr. Item No. N° pos. N° de pos.	Bestellnummer Part number N° de commande N° de pedido	Teile-Benennung Description Nom de pièce Denominación
1	95-714 942-75 /993	Rohr Tube Tube Tubo	16	95-714 356-75 /993	Winkel Angular bracket Equerre Pieza angular
2	99-134 499-05	Stopfen Plug Bouchon Tapón	17	11-130 224-15	Zylinderschraube M5x10 Pan-head screw M5x10 Vis à tête cylindrique M5x10 Tornillo cilíndrico M5x10
3	95-714 343-71 /993	Kreuzklemmstück Cross clamping member Pince-tube en croix Abrazadera en cruz	18	12-500 171-45	Federring A5 Spring washer A5 Rondelle élastique A5 Arandela elástica A5
4	14-018 620-01	Kugellager Ball bearing Roulement à billes Cojinete de bolas	19	12-305 144-15	Scheibe 5,3 Washer 5.3 Rondelle 5,3 Arandela 5,3
5	12-305 394-15	Scheibe 17 Washer 17 Rondelle 17 Arandela 17	20	11-225 232-15	Senkschraube M5x16 Countersunk screw M5x16 Vis à tête noyée M5x16 Tornillo avellanado M5x16
6	99-134 947-71 /993	Klemmstück KV40 Clamp KV40 Pièce de serrage KV40 Pieza presora KV40	21	11-106 916-15	Zylinderschraube M4x55 Pan-head screw M4x55 Vis à tête cylindrique M4x55 Tornillo cilíndrico M4x55
7	95-714 347-05	Welle Shaft Arbre Eje	22	12-500 150-45	Federring A4 Spring washer A4 Rondelle élastique A4 Arandela elástica A4
8	13-052 268-15	Spannstift Split tubular pin Goupille de serrage Pasador elástico	23	12-305 114-15	Scheibe 4,3 Washer 4.3 Rondelle 4,3 Arandela 4,3
9	95-714 348-71 /993	Hebel Lever Levier Palanca	24	71-1200-0413	Sprungschalter Quick-break switch Fin de course Interruptor de final
10	95-714 351-12	Nocken Trip Came Leva	25	99-115 480-91	Zylinder, 25 Ø x 80 Hub Cylinder, 25 mm dia. 80 mm stroke Vérin, Ø 25, course 80 Cilindro 25 Ø x 80 de carrera
11	95-714 357-75 /993	Profilleiste Sectional strip Barre profilée Barra perfilada	26	99-133 962-91	Lagerbock mit Bolzen Bearing block with pin Palier avec axe Cojinete con perno
12	11-210 289-05	Senkschraube M6 x 40 Countersunk screw M6 x 40 Vis à tête noyée M6 x 40 Tornillo avellanado M6 x 40	27	11-130 281-15	Zylinderschraube M6x12 Pan-head screw M6x12 Vis à tête cylindrique M6x12 Tornillo cilíndrico M6x12
13	12-305 171-15	Scheibe Washer Rondelle Arandela	28	12-005 215-15	Sechskantmutter M8 Hexagon nut M8 Ecrou six pans M8 Tuerca hexagonal M8
14	12-024 191-15	Sechskantmutter M6 Hexagon nut M6 Ecrou six pans M6 Tuerca hexagonal M6	29	16-041 095-21	Gabelgelenk Yoke Articulation à fourche Articulación de horquilla
15	95-714 344-71 /993	Zylinderträger Cylinder bracket Support de vérin Soporte del cilindro			

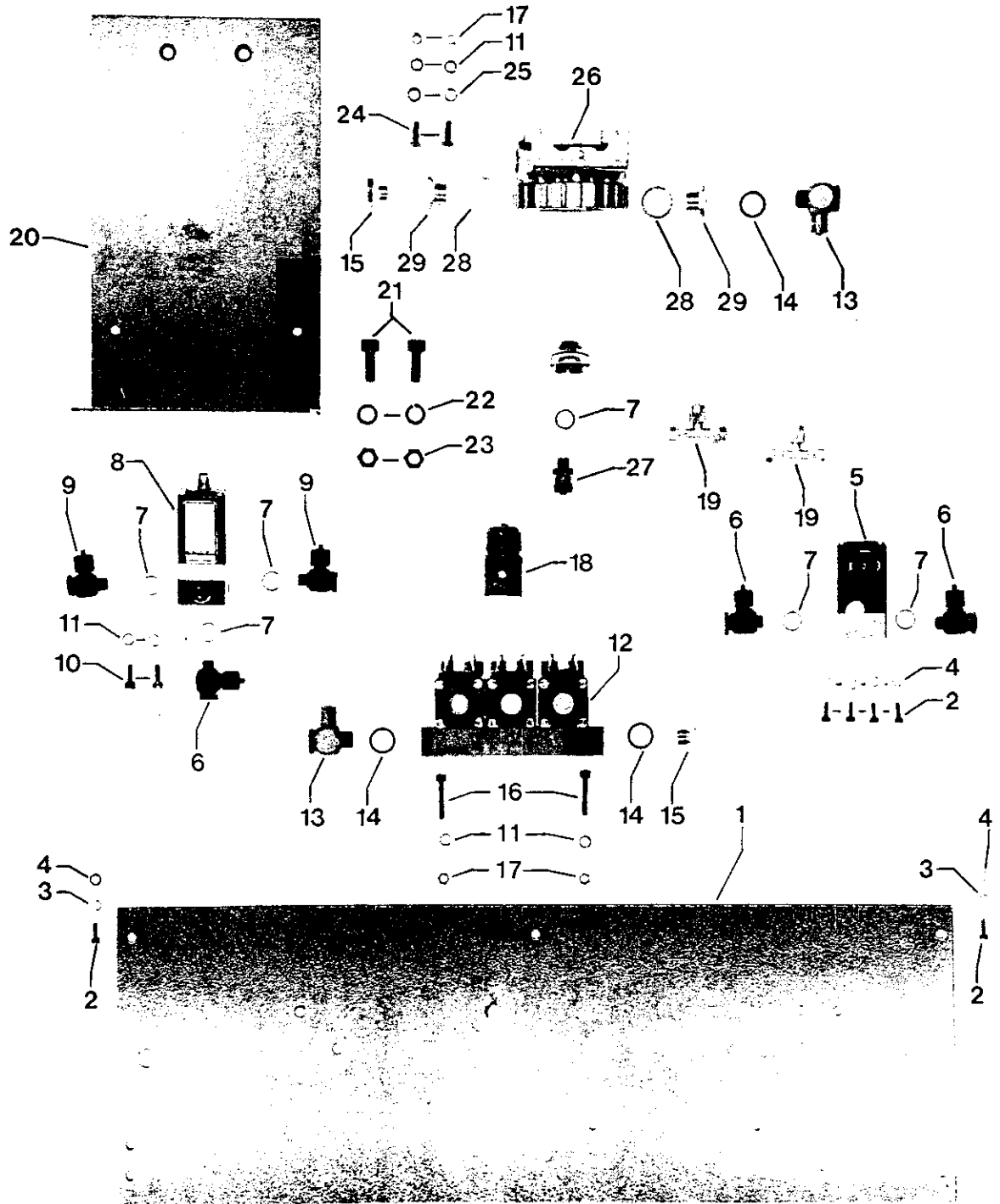
Pos.-Nr. Item No. N° pos. N° de pos.	Bestellnummer Part number N° de commande N° de pedido	Teile-Benennung Description Nom de pièce Denominación	Pos.-Nr. Item No. N° pos. N° de pos.	Bestellnummer Part number N° de commande N° de pedido	Teile-Benennung Description Nom de pièce Denominación
30	95-714 352-71 /993	Mitnehmer Actuator Toc d'entraînement Pieza de arrastre			
31	95-714 355-75 /993	Spannplatte Tensioning plate Plaque de tension Placa tensora			
32	11-130 251-15	Zylinderschraube M5x30 Pan-head screw M5x30 Vis à tête cylindrique M5x30 Tornillo cilíndrico M5x30			
33	99-134 850-91	Verschraubung mit Drossel- ventil Union with check valve Raccord fileté av. clapet anti-retour et étranglement Racor con válvula estranguladora de retroceso			

10.7



Pos.-Nr. Item No. N° pos. N° de pos.	Bestellnummer Part number N° de commande N° de pedido	Teile-Benennung Description Nom de pièce Denominación	Pos.-Nr. Item No. N° pos. N° de pos.	Bestellnummer Part number N° de commande N° de pedido	Teile-Benennung Description Nom de pièce Denominación
1	95-631 308-71 /993	Schutzbügel Guard Etrier de protection Estribo de protección			
2	11-130 293-15	Zylinderschraube M6x15 Pan-head screw M6x15 Vis à tête cylindrique M6x15 Tornillo cilíndrico M6x15			
3	12-305 174-15	Scheibe 6,4 Washer 6.4 Rondelle 6,4 Arandela 6,4			
4	12-500 190-45	Federring A6 Spring washer A6 Rondelle élastique A6 Arandela elástica A6			
5	12-024 191-15	Sechskantmutter M6 Hexagon nut M6 Écrou six pans M6 Tuerca hexagonal M6			
6	95-633 392-71 /993	Schutz Guard Plaque de garde Protección			
7	11-130 176-15	Zylinderschraube M4x6 Pan-head screw M4x6 Vis à tête cylindrique M4x6 Tornillo cilíndrico M4x6			
8	12-500 150-45	Federring A4 Spring washer A4 Rondelle élastique A4 Arandela elástica A4			
9	11-320 365-05	Gewindestift M8x20 Threaded stud M8x20 Vis sans tête M8x20 Tornillo prisionero M8x20			
10	12-305 221-15	Scheibe 8,4 Washer 8.4 Rondelle 8,4 Arandela 8,4			
11	12-024 211-15	Sechskantmutter M8 Hexagon nut M8 Écrou six pans M8 Tuerca hexagonal M8			

10.8



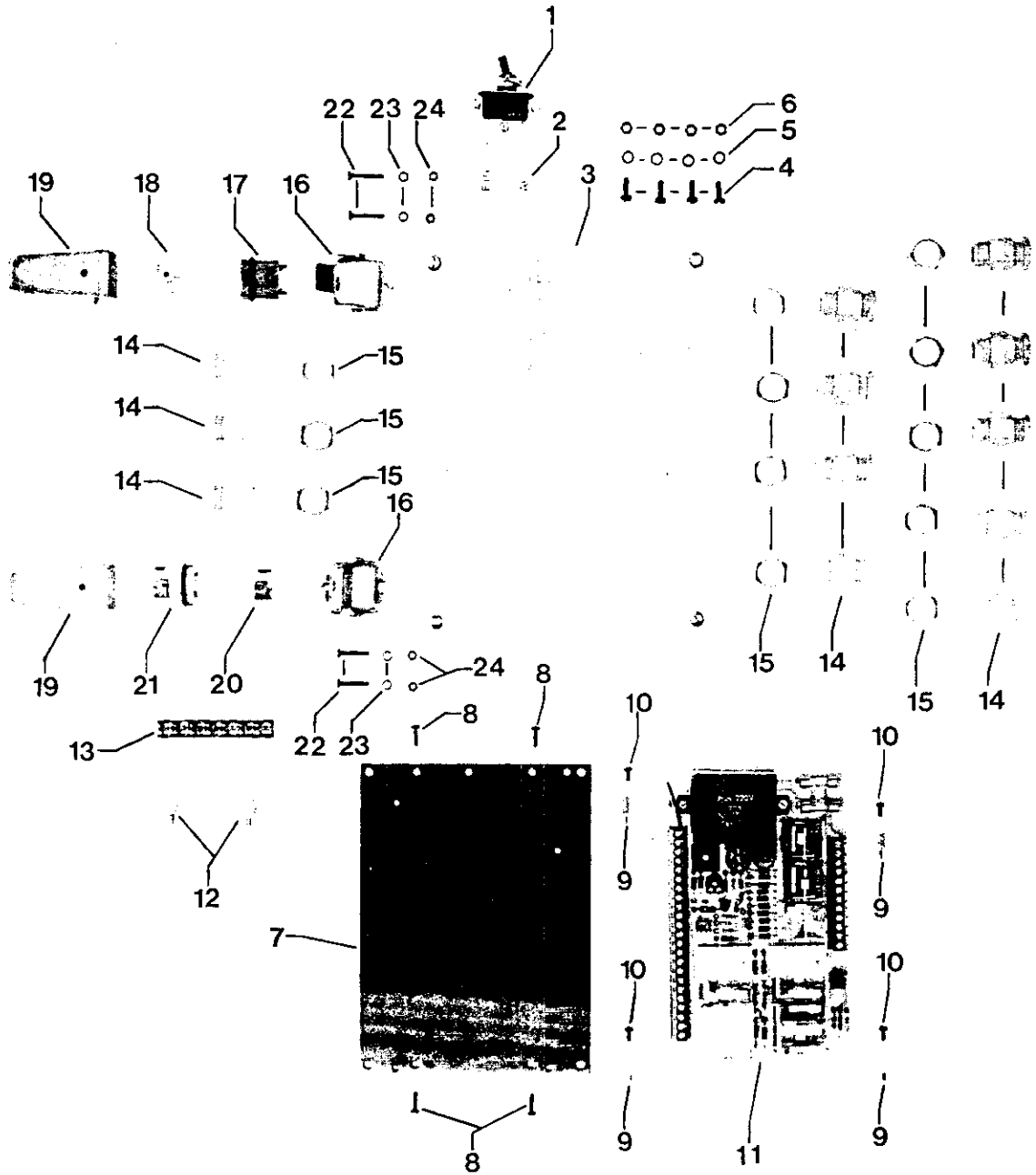
Pos.-Nr. Item No. N° pos. N° de pos.	Bestellnummer Part number N° de commande N° de pedido	Teile-Benennung Description Nom de pièce Denominación	Pos.-Nr. Item No. N° pos. N° de pos.	Bestellnummer Part number N° de commande N° de pedido	Teile-Benennung Description Nom de pièce Denominación
1	95-713 987-75 /993	Platte Plate Plaque Placa	14	15-032 002-45	Dichtring 0-1/4 Seal 0-1/4 Bague d'étanch. 0-1/4 Anillo de junta 0-1/4
2	11-130 179-15	Zylinderschraube M4x12 Pan-head screw M4x12 Vis à tête cylindrique M4x12 Tornillo cilíndrico M4x12	15	18-279 020-05	Verschlußschraube R 1/4 Screw plug R 1/4 Vis d'obturation R 1/4 Tornillo de cierre R 1/4
3	12-305 114-15	Scheibe 4,2 Washer 4.2 Rondelle 4,2 Arandela 4,2	16	11-130 251-15	Zylinderschraube M5x30 Pan-head screw M5x30 Vis à tête cylindrique M5x30 Tornillo cilíndrico M5x30
4	12-500 150-45	Federring A4 Spring washer A4 Rondelle élastique A4 Arandela elástica A4	17	12-005 175-15	Sechskantmutter M5 Hexagon nut M5 Ecrou six pans M5 Tuerca hexagonal M5
5	99-134 301-91	2/2-Wege-Magnet-Ventil 220 V 2/2-way solenoid-operated, 220-volt valve Electrovanne 2 pos./2 orif., 220 V Válvula electromagnética de 2/2 pasos, 220 V.	18	99-134 008-91	Kabelkopf Cable head Embout de câble Extremo del cable
6	18-378 001-61	Verschraubung LCK-1/8-PK4 Union LCK-1/8-PK4 Raccord LCK-1/8-PK4 Racor LCK-1/8-PK4	19	99-133 129-91	Verschraubung T PK4 Union T PK4 Raccord T PK4 Racor T PK4
7	15-032 001-45	Dichtring 0-1/8 Seal 0-1/8 Bague d'étanch. 0-1/8 Anillo de junta 0-1/8	20	95-715 256-75 /993	Winkel Angular bracket Equerre Pieza angular
8	99-134 446-91	3/2-Wege-Magnet-Ventil 220 V 3/2-way solenoid-operated, 220-volt valve Electrovanne 3 pos./2 orif., 220 V Válvula electromagnética de 3/2 pasos, 220 V.	21	11-130 371-15	Zylinderschraube M8 Pan-head screw M8 Vis à tête cylindrique M8 Tornillo cilíndrico M8
9	18-378 002-61	Verschraubung LCK-1/8-PK6 Union LCK-1/8-PK6 Raccord LCK-1/8-PK6 Racor LCK-1/8-PK6	22	12-500 211-45	Federring A8 Spring washer A8 Rondelle élastique A8 Arandela elástica A8
10	11-130 227-15	Zylinderschraube M5x12 Pan-head screw M5x12 Vis à tête cylindrique M5x12 Tornillo cilíndrico M5x12	23	12-024 211-15	Sechskantmutter M8 Hexagon nut M8 Ecrou six pans M8 Tuerca hexagonal M8
11	12-500 171-45	Federring A5 Spring washer A5 Rondelle élastique A5 Arandela elástica A5	24	11-210 216-15	Senkschraube M5x8 Countersunk screw M5x8 Vis à tête noyée M5x8 Tornillo avellanado M5x8
12	99-134 366-91	Ventilbatterie R 1/4 420G Valve battery R 1/4 420G Batterie de distributeurs R 1/4, 420G Bloque de válvulas R 1/4, 420G	25	12-305 144-15	Scheibe 5,3 Washer 5.3 Rondelle 5,3 Arandela 5,3
13	18-372 004-61	Verschraubung LCK-1/4-PK6 Union LCK-1/4-PK6 Raccord LCK-1/4-PK6 Racor LCK-1/4-PK6	26	99-135 582-91	Ölbehälter Oil reservoir Réservoir à huile Depósito de aceite
			27	18-378 001-61	Verschraubung CK-1/8-PK4 Union CK-1/8-PK4 Raccord CK-1/8-PK4 Racor CK-1/8-PK4

10.8

T/V-25/T353651-72

Pos.-Nr. Item No. N° pos. N° de pos.	Bestellnummer Part number N° de commande N° de pedido	Teile-Benennung Description Nom de pièce Denominación	Pos.-Nr. Item No. N° pos. N° de pos.	Bestellnummer Part number N° de commande N° de pedido	Teile-Benennung Description Nom de pièce Denominación
28	15-032 003-45	Dichtring 0-3/8 Seal 0-3/8 Bague d'étanch. 0-3/8 Anillo de junta 0-3/8			
29	18-278 002-91	Reduziernippel 3/8-1/4 Reducing nipple 3/8-1/4 Nipple de réduction 3/8-1/4 Racor de reducción 3/8-1/4			

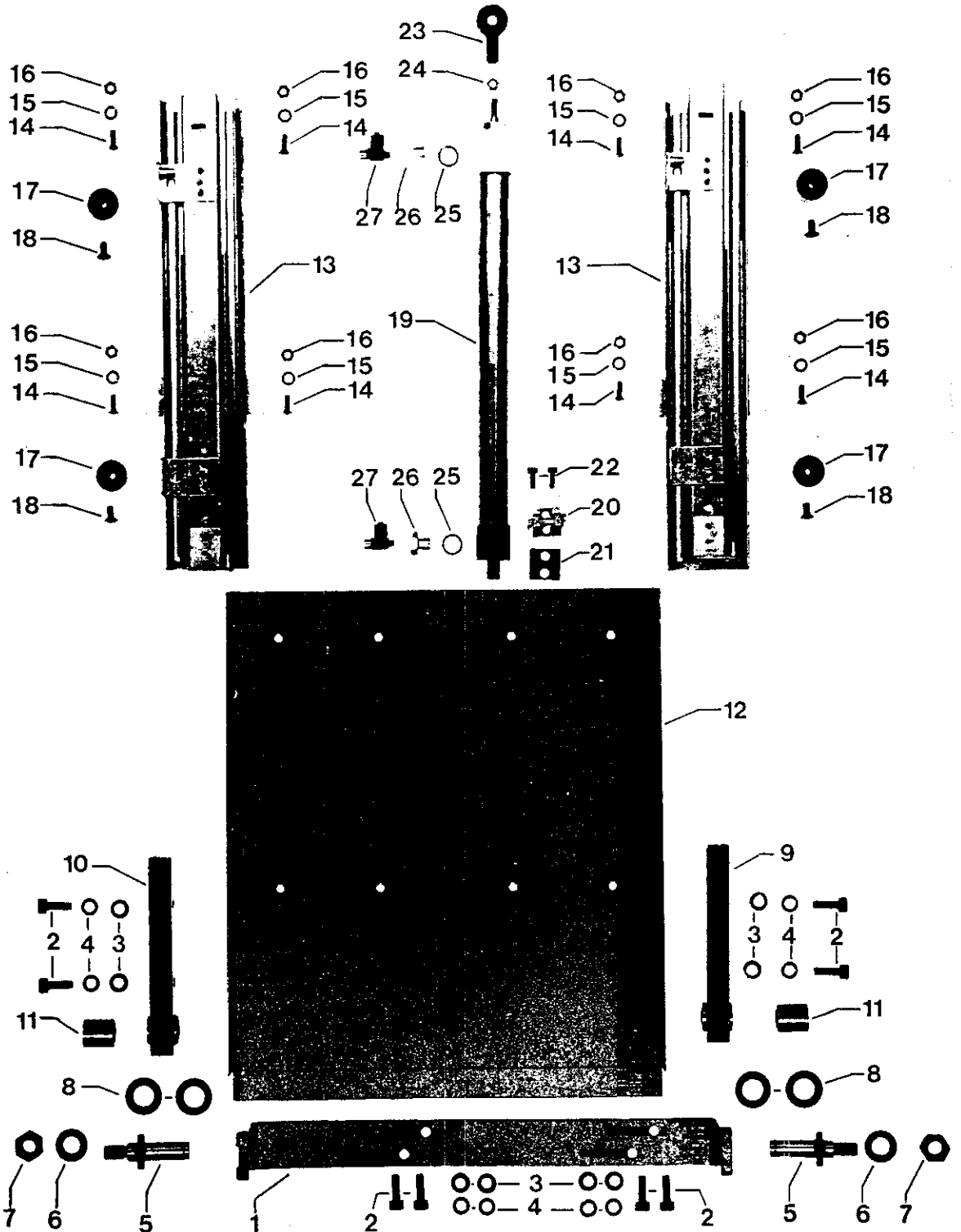
10.9



Pos.-Nr. Item No. N° pos. N° de pos.	Bestellnummer Part number N° de commande N° de pedido	Teile-Benennung Description Nom de pièce Denominación	Pos.-Nr. Item No. N° pos. N° de pos.	Bestellnummer Part number N° de commande N° de pedido	Teile-Benennung Description Nom de pièce Denominación
1	71-1100-0029	Kippschalter Toggle switch Interrupteur à bascule Interruptor basculante	16	71-1600-0139	Anbaugehäuse Housing Corps Caja de montaje
2	71-0100-0025	Schild Plate Plaque Placa	17	71-1600-0162	Steckdoseneinsatz 6pol. Socket insert, 6 poles Corps de prise à 6 pôles Casquillo caja de enchufe de 6 polos
3	95-639 540-71 /993	Gehäuse Housing Corps Caja	18	71-1600-0163	Steckereinsatz 6pol. Plug insert, 6 poles Corps de fiche à 6 pôles Clauijas de enchufe de 6 polos
4	11-108 186-15	Zylinderschraube M4x16 Pan-head screw M4x16 Vis à tête cylindrique M4x16 Tornillo cilíndrico M4x16	19	71-1600-0140	Tüllengehäuse Bush shroud Passe-câble Boquilla
5	12-500 150-45	Federring A4 Spring washer A4 Rondelle élastique A4 Arandela elástica A4	20	71-1600-0142	Steckdoseneinsatz 4pol. Socket insert, 4 poles Corps de prise à 4 pôles Casquillo caja de enchufe de 4 polos
6	12-005 175-15	Sechskantmutter M4 Hexagon nut M4 Écrou six pans M4 Tuerca hexagonal M4	21	71-1600-0141	Steckereinsatz 4pol. Plug insert, 4 poles Corps de fiche à 4 pôles Clauijas de enchufe de 4 polos
7	95-639 602-05	Platte Plate Plaque Placa	22	11-108 117-15	Zylinderschraube M3x22 Pan-head screw M3x22 Vis à tête cylindrique M3x22 Tornillo cilíndrico M3x22
8	11-108 102-15	Zylinderschraube M3x12 Pan-head screw M3x12 Vis à tête cylindrique M3x12 Tornillo cilíndrico M3x12	23	12-500 121-45	Federring A3 Spring washer A3 Rondelle élastique A3 Arandela elástica A3
9	11-724 150-55	Abstandsbolzen Spacing stud Boulon d'écartement Perno distanciador	24	12-024 121-15	Sechskantmutter M3 Hexagon nut M3 Écrou six pans M3 Tuerca hexagonal M3
10	11-108 093-15	Zylinderschraube M3x6 Pan-head screw M3x6 Vis à tête cylindrique M3x6 Tornillo cilíndrico M3x6			
11	95-639 502-91	Bestückte Leiterplatte Solid state circuit Carte imprimée équipée Placa de circuito impreso			
12	11-724 290-55	Abstandsbolzen Spacing stud Boulon d'écartement Perno distanciador			
13	91-091 318-01	Klemmleiste Terminal strip Barrette à bornes Regleta de bornes			
14	71-3700-0158	Stopfbuchsenverschraubung Gland Bouchon de presse-étoupe Racor para prensaestopas			
15	71-3700-0174	Sechskantmutter Hexagon nut Écrou six pans Tuerca hexagonal			

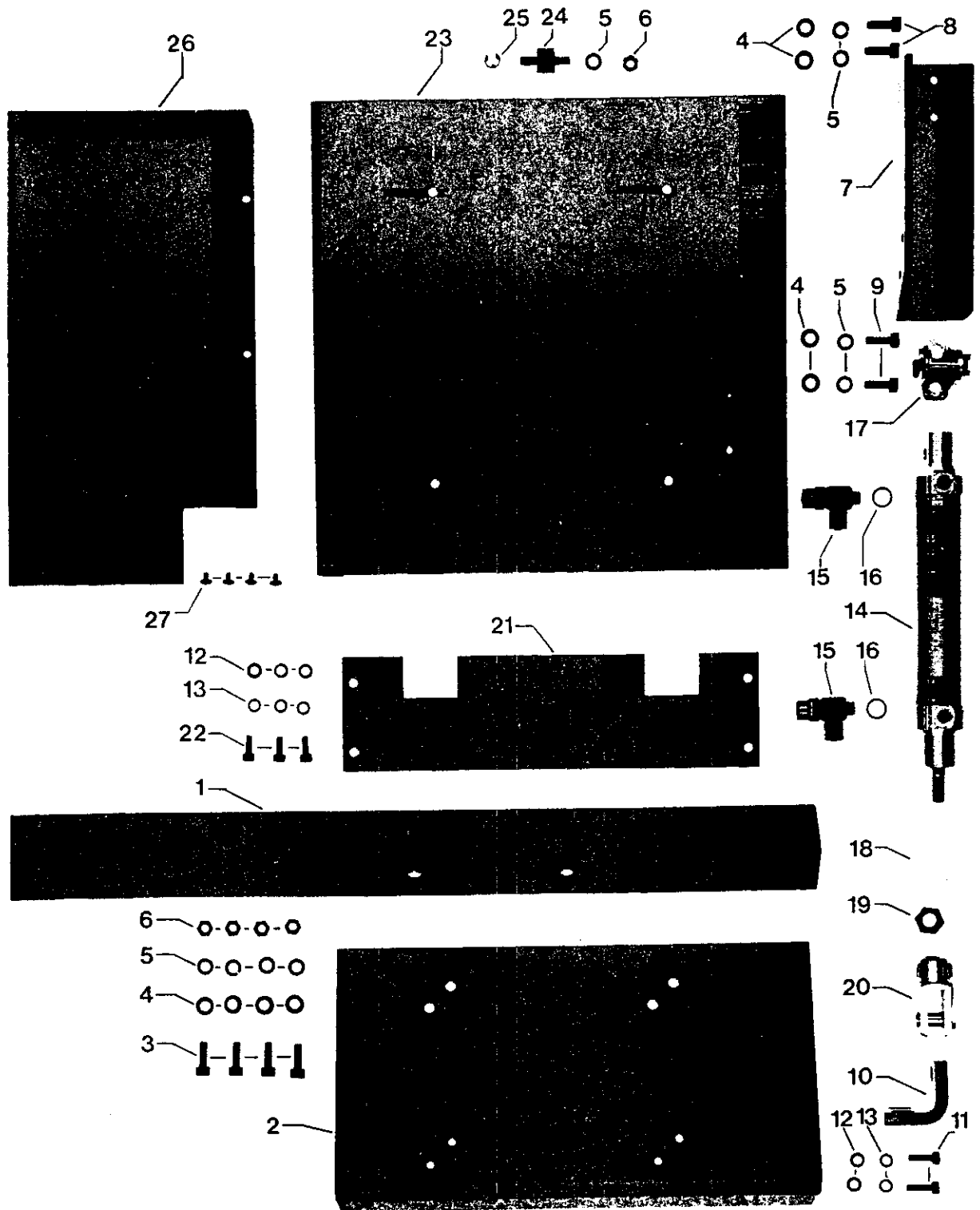
Klappe vollst.
Flap, complete
Clapet cplt.
Trampilla completa

11.1



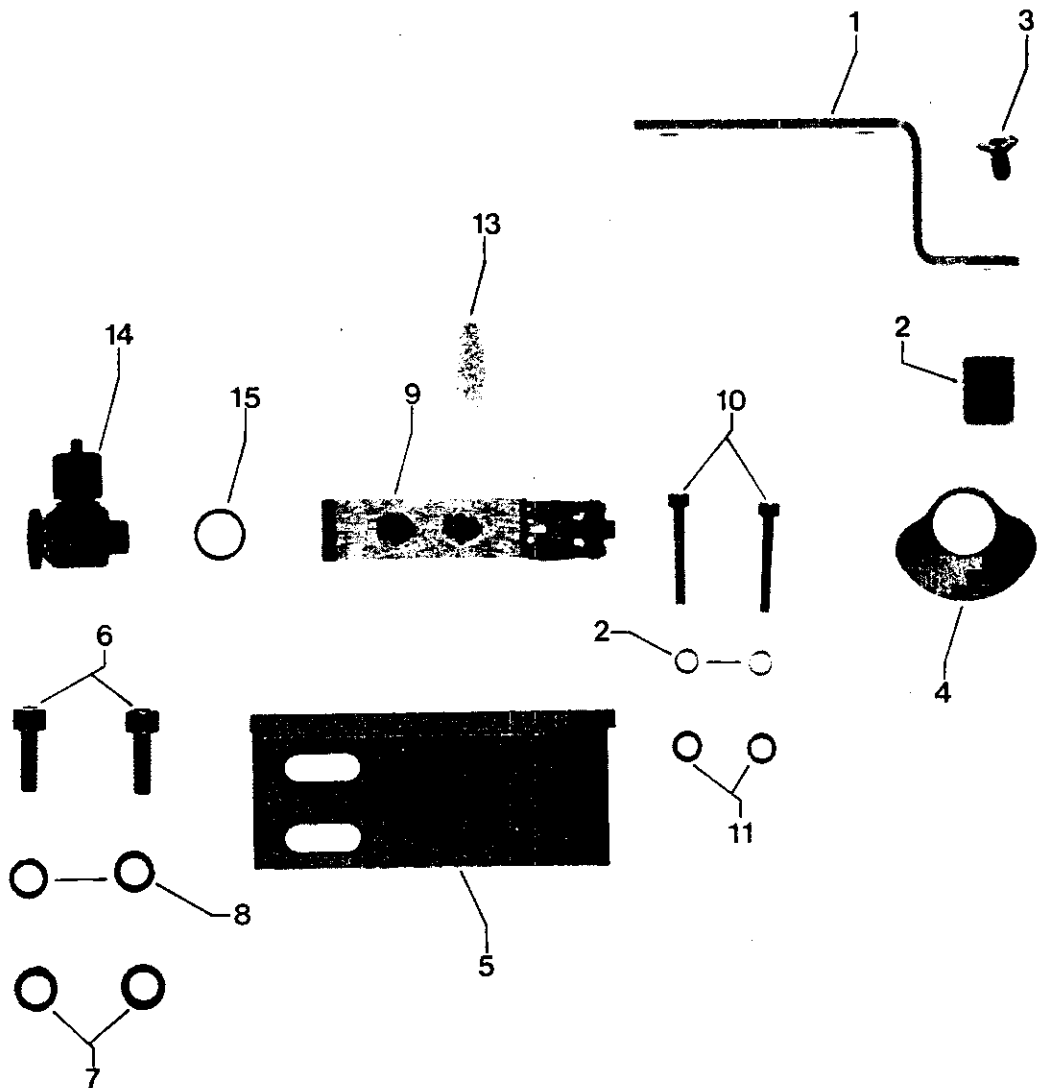
Pos.-Nr. Item No. N° pos. N° de pos.	Bestellnummer Part number N° de commande N° de pedido	Teile-Benennung Description Nom de pièce Denominación	Pos.-Nr. Item No. N° pos. N° de pos.	Bestellnummer Part number N° de commande N° de pedido	Teile-Benennung Description Nom de pièce Denominación
1	95-632 205-75 /993	Träger Bracket Support Soporte	16	12-024 151-15	Sechskantmutter M4 Hexagon nut, M4 Ecrou six pans M4 Tuerca hexagonal M4
2	11-130 293-15	Zylinderschraube M6x16 Pan-head screw M6x16 Vis à tête cylindrique Tornillo cilíndrico M6x16	17	95-715 818-15	Muffe Sleeve Manchon Manguito
3	12-305 174-15	Scheibe 6,4 Washer 6.4 Rondelle 6,4 Arandela 6,4	18	11-100 055-15	Flachrundschrabe M5 x 8 Raised-head screw M5 x 8 Vis à tête bombée M5 x 8 Tornillo cil. de cabeza plana M5 x 8
4	12-500 190-45	Federring A6 Spring washer A6 Rondelle élastique A6 Arandela elástica A6	19	99-135 763-91	Zylinder, 16 Ø x 220 Hub Cylinder, 16 mm dia. 220 mm stroke Vérin, Ø 16, course 220 Cilindro 16 Ø x 220 de carrera
5	95-600 259-05	Bolzen Pin Boulon Perno	20	99-134 960-91	Lagerbock mit Bolzen Bearing block with pin Palier avec axe Cojinete con perno
6	12-305 264-15	Scheibe A10,5 Washer A10.5 Rondelle A10,5 Arandela A10,5	21	95-715 797-15	Distanzplatte Spacer Plaque d'écartement Placa distanciadora
7	12-005 235-15	Sechskantmutter BM10 Hexagon nut, BM10 Ecrou six pans BM10 Tuerca hexagonal BM10	22	11-130 179-15	Zylinderschraube M4 x 12 Pan-head screw M4 x 12 Vis à tête cylindrique M4 x 12 Tornillo cilíndrico M4 x 12
8	12-315 310-15	Scheibe 13 Washer 13 Rondelle 13 Arandela 13	23	91-020 353-91	Kugelgelenk Ball joint Joint à rotule Articulación de rótula
9	95-632 207-91	Lager Bearing Palier Cojinete	24	12-024 171-15	Sechskantmutter M5 Hexagon nut, M5 Ecrou six pans M5 Tuerca hexagonal M5
10	95-632 209-91	Lager Bearing Palier Cojinete	25	15-032 001-05	Dichtring 0 - 1/8" Seal 0 - 1/8" Bague d'étanch. 0 - 1/8" Anillo de junta 0 - 1/8"
11	14-731 713-05	Sinterlager Sintered bearing Coussinet fritté Cojinete sinterizado	26	18-278 005-91	Reduziernippel 1/8"-M5 Reducing nipple 1/8"-M5 Nipple de réduction 1/8"-M5 Racor de reducción 1/8"-M5
12	95-715 831-75 /993	Klappe Flap Abattant Tapa	27	99-135 490-91	Verschraubung mit Drossel- ventil Union with check valve Raccord fileté av. clapet anti-retour et étranglement Racor con válvula estrangula- dora de retroceso
13	99-135 762-91	Schubladenführung Drawer guider Glissière de tiroir Guía corrediza del cajón			
14	11-225 178-15	Senkschraube M4 x 12 Countersunk screw, M4 x 12 Vis à tête noyée M4 x 12 Tornillo avellanado M4 x 12			
15	12-500 150-45	Federring A4 Spring washer A4 Rondelle élastique A4 Arandela elástica A4			

11.2



Pos.-Nr. Item No. N° pos. N° de pos.	Bestellnummer Part number N° de commande N° de pedido	Telle-Benennung Description Nom de pièce Denominación	Pos.-Nr. Item No. N° pos. N° de pos.	Bestellnummer Part number N° de commande N° de pedido	Telle-Benennung Description Nom de pièce Denominación
1	95-715 845-75 /993	Winkelschiene Angular bar Profilé Placa angular	15	99-134 850-91	Verschraubung mit Drossel- ventil R 1/8 Union with check valve R 1/8 Raccord fileté av. clapet antiretour et étranglement R 1/8 Racor con válvula estrangula- dora de retroceso
2	95-715 854-75 /993	Winkel Angular bracket Equerre Pieza angular	16	15-032 001-05	Dichtring 0 - 1/8" Seal 0 - 1/8" Bague d'étanch. 0 - 1/8" Anillo de junta 0 - 1/8"
3	11-130 305-15	Zylinderschraube M6 x 16 Pan-head screw M6 x 16 Vis à tête cylindrique M6 x 16 Tornillo cilíndrico M6 x 16	17	99-133 962-91	Zylinderbefestigung Cylinder bracket Fixation du vérin Fijación del cilindro
4	12-305 171-15	Scheibe 6,4 Washer 6.4 Rondelle 6,4 Arandela 6,4	18	95-716 072-05	Distanzbuchse Spacing bushing Douille d'écartement Casquillo distanciador
5	12-500 190-45	Federring A6 Spring washer A6 Rondelle élastique A6 Arandela elástica A6	19	12-024 231-15	Sechskantmutter M10 Hexagon nut, M10 Ecrou six pans M10 Tuerca hexagonal M10
6	12-024 191-15	Sechskantmutter M6 Hexagon nut, M6 Ecrou six pans M6 Tuerca hexagonal M6	20	16-041 095-21	Gabelgelenk G10x20 Yoke G10x20 Articulation à fourche G10x20 Articulación de horquilla G10x20
7	95-715 846-75 /993	Winkel Angular bracket Equerre Pieza angular	21	95-715 833-75 /993	Platte Plate Plaque Placa
8	11-130 284-15	Zylinderschraube M6 x 10 Pan-head screw M6 x 10 Vis à tête cylindrique M6 x 10 Tornillo cilíndrico M6 x 10	22	11-130 227-15	Zylinderschraube 5 x 12 Pan-head screw 5 x 12 Vis à tête cylindrique 5 x 12 Tornillo cilíndrico 5 x 12
9	11-130 286-15	Zylinderschraube M6 x 12 Pan-head screw M6 x 12 Vis à tête cylindrique M6 x 12 Tornillo cilíndrico M6 x 12	23	95-715 814-75 /993	Schieber Slide Tiroir Corredera
10	95-632 210-75 /993	Winkel Angular bracket Equerre Pieza angular	24	95-715 798-15	Bolzen Pin Boulon Perno
11	11-130 239-15	Zylinderschraube M5 x 20 Pan-head screw M5 x 20 Vis à tête cylindrique M5 x 20 Tornillo cilíndrico M5 x 20	25	12-640 177-55	Sicherungsscheibe Slip washer Rondelle d'arrêt Arandela clip
12	11-305 144-15	Scheibe 5,3 Washer 5.3 Rondelle 5,3 Arandela 5,3	26	95-715 815-75 /993	Winkel Angular bracket Equerre Pieza angular
13	12-500 171-45	Federring B5 Spring washer B5 Rondelle élastique B5 Arandela elástica B5	27	91-700 335-15	Flachrundschrabe M4 x 6,3 Raised-head screw M4 x 6.3 Vis à tête bombée M4 x 6,3 Tornillo cil. de cabeza plana M4 x 6,3
14	99-133 450-91	Zylinder, 25 Ø x 100 Hub Cylinder, 25 mm dia. 100 mm stroke Vérin, Ø 25, course 100 Cilindro 25 Ø x 100 de carrera			

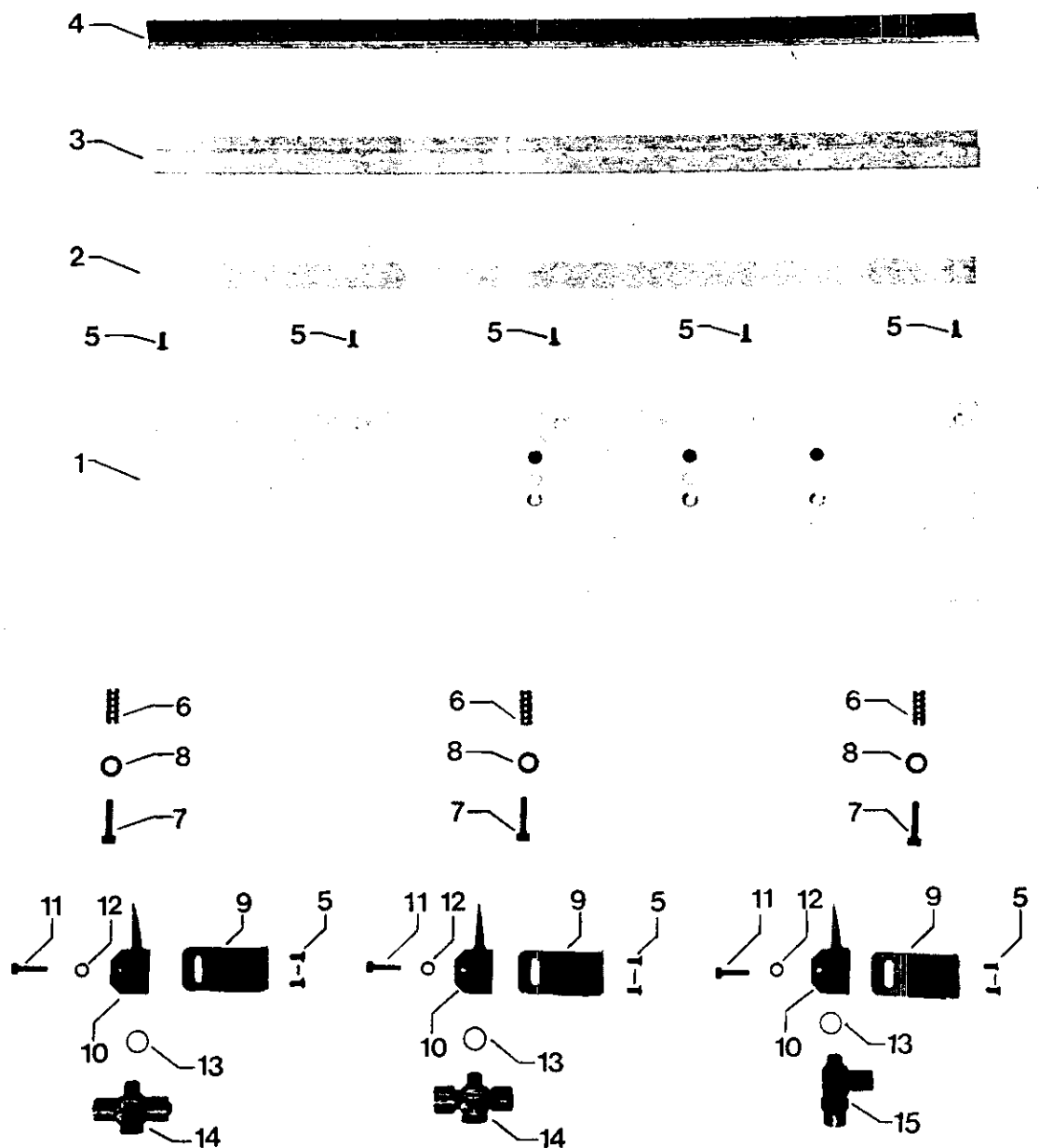
11.3



Pos.-Nr. Item No. N° pos. N° de pos.	Bestellnummer Part number N° de commande N° de pedido	Teile-Benennung Description Nom de pièce Denominación	Pos.-Nr. Item No. N° pos. N° de pos.	Bestellnummer Part number N° de commande N° de pedido	Teile-Benennung Description Nom de pièce Denominación
1	95-716 353-75 /993	Hebel Lever Levier Palanca			
2	95-716 354-15	Zapfen Stud Tourillon Pivote			
3	11-210 265-15	Senkschraube M6x16 Countersunk screw M6x16 Vis à tête noyée M6x16 Tornil o avellanado M6x16			
4	95-716 355-15	Nocken Trip Came Leva			
5	95-716 356-75 /993	Winkel Angular bracket Equerre Pieza angular			
6	11-130 293-15	Zylinderschraube M6x16 Pan-head screw M6x16 Vis à tête cylindrique M6x16 Tornillo cilíndrico M6x16			
7	12-305 171-05	Scheibe 6,4 Washer 6,4 Rondelle 6,4 Arandela 6,4			
8	12-500 190-45	Federring A6 Spring washer A6 Rondelle élastique A6 Arandela elástica A6			
9	99-115 410-91	3/2-Wege-Rollenhebel-Ventil 3/2-way roller lever valve Distributeur 3 pos./2 orif. à levier à galet Válvula de palanca de rodillo			
10	11-130 197-15	Zylinderschraube M4x25 Pan-head screw M4x25 Vis à tête cylindrique M4x25 Tornillo cilíndrico M4x25			
11	12-305 114-15	Scheibe 4,3 Washer 4,3 Rondelle 4,3 Arandela 4,3			
12	12-500 150-45	Federring A4 Spring washer A4 Rondelle élastique A4 Arandela elástica A4			
13	99-133 042-91	Schalldämpfer R 1/8" Silencer R 1/8" Silencieux R 1/8" Silenciador R 1/8"			
14	18-378 001-61	Verschraubung LCK-1/8" PK4 Union LCK-1/8" PK4 Raccord LCK-1/8" PK4 Racor LCK-1/8" PK4			
15	15-032 001-45	Dichtring 0-1/8" Seal 0-1/8" Bague d'étanch. 0-1/8" Anillo de junta 0-1/8"			

Abweiser
Deflector
Déflecteur
Deflector

12.1

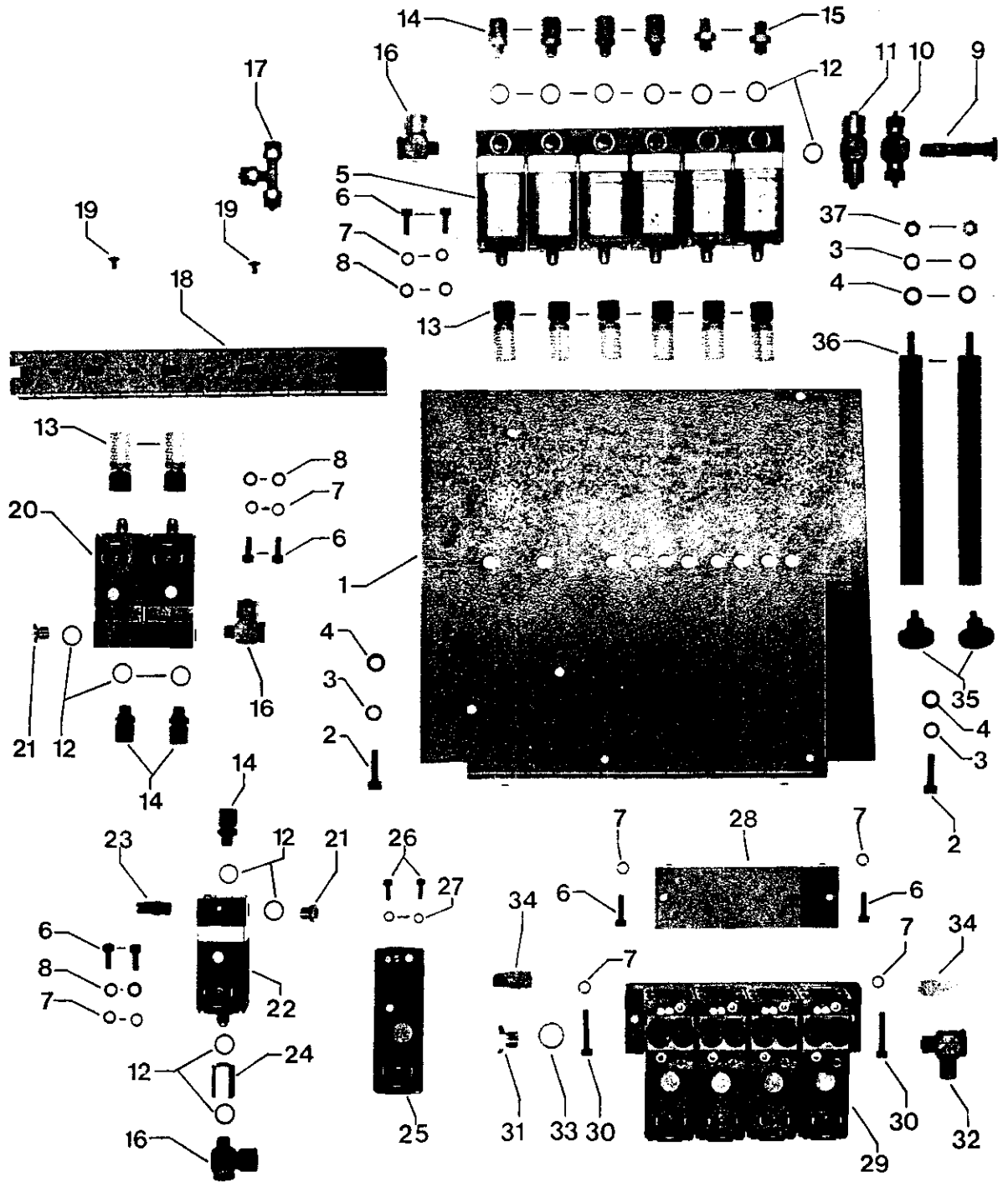


Pos.-Nr. Item No. N° pos. N° de pos.	Bestellnummer Part number N° de commande N° de pedido	Teile-Benennung Description Nom de pièce Denominación	Pos.-Nr. Item No. N° pos. N° de pos.	Bestellnummer Part number N° de commande N° de pedido	Teile-Benennung Description Nom de pièce Denominación
1	95-715 884-75 /995	Abweiser Deflector Déflecteur Deflector			
2	95-714 886-75 /995	Leiste Strip Plaquette Plaquita			
3	95-714 887-71 /995	Klemmleiste Terminal strip Barrette à bornes Regleta de bornes			
4	99-133 575-91	Kullenbürste Deflector brush Brosse de déflexion Cepillo deflector			
5	11-210 170-25	Senkschraube M5x10 Countersunk screw M5x10 Vis à tête noyée M5x10 Tornillo avellanado M5x10			
6	99-133 940-05	Gewindeeinsatz M5x20 Threaded insert M5x20 Broche filetée M5x20 Casquillo con rosca M5x20			
7	11-130 233-15	Zylinderschraube M5x16 Pan-head screw M5x16 Vis à tête cylindrique M5x16 Tornillo cilíndrico M5x16			
8	12-335 171-15	Scheibe 5,3 Washer 5.3 Rondelle 5,3 Arandela 5,3			
9	95-715 153-15	Winkel Angular bracket Equerre Pieza angular			
10	95-606 339-91	Düse Nozzle Buse Tobera			
11	11-130 185-15	Zylinderschraube M4x16 Pan-head screw M4x16 Vis à tête cylindrique M4x16 Tornillo cilíndrico M4x16			
12	12-305 114-15	Scheibe 4,3 Washer 4.3 Rondelle 4,3 Arandela 4,3			
13	15-032 001-45	Dichtring 0-1/8 Seal 0-1/8 Bague d'étanch. 0-1/8 Anillo de junta 0-1/8			
14	18-379 001-61	Verschraubung TCK-1/8-PK4 Union TCK-1/8-PK4 Raccord TCK-1/8-PK4 Racor TCK-1/8-PK4			
15	99-134 850-91	Verschraubung mit Drossel- ventil Union with check valve Raccord fileté av. clapet anti-retour et étranglement Racor con válvula estranguladora de retroceso			

T/V-24/T353651-35

Winkel mit E.-Ventilen
Angular bracket with electronic valves
Equerre avec électro-vannes
Pieza angular con electroválvulas

13.1

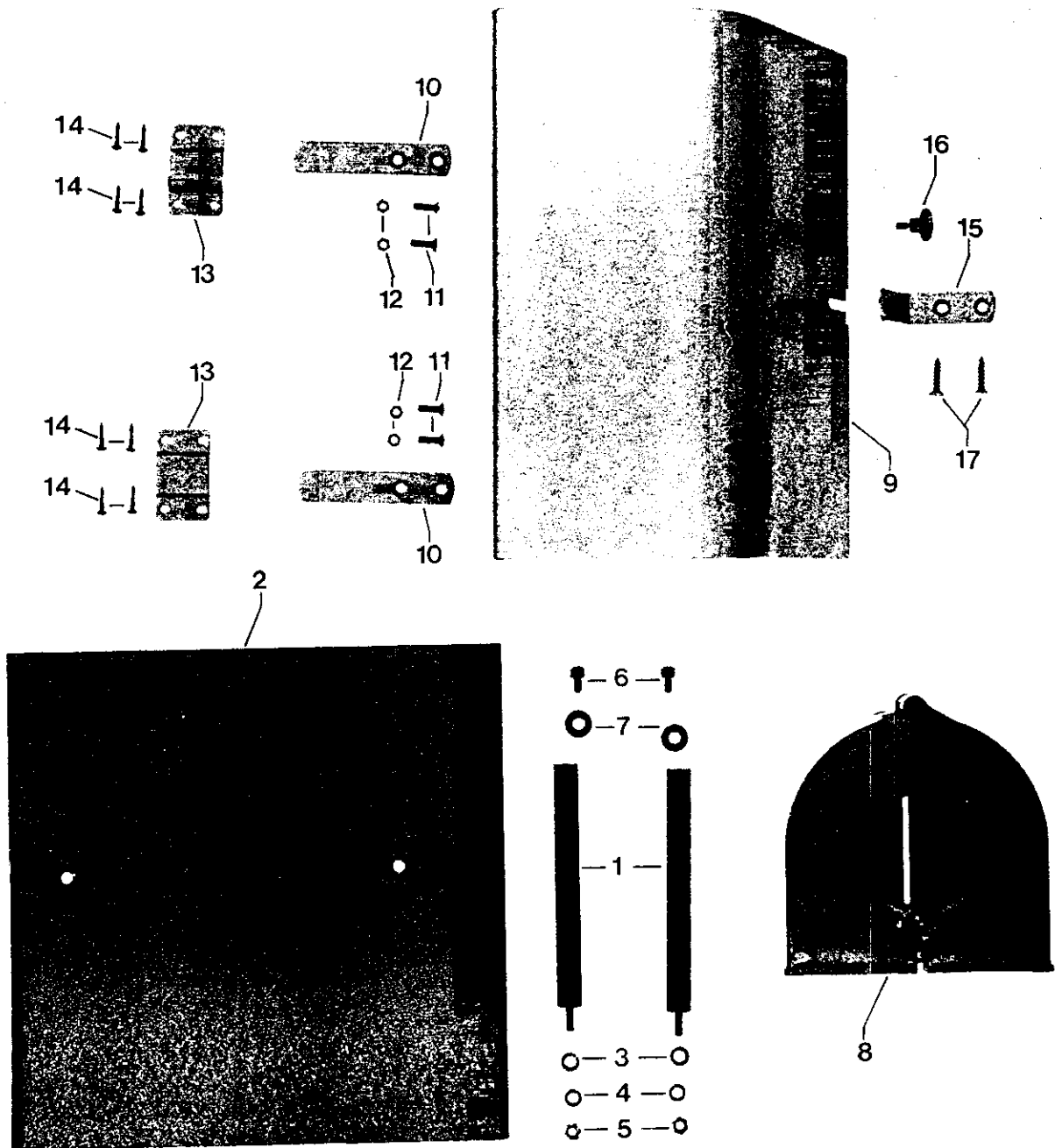


Pos.-Nr. Item No. N° pos. N° de pos.	Bestellnummer Part number N° de commande N° de pedido	Teile-Benennung Description Nom de pièce Denominación	Pos.-Nr. Item No. N° pos. N° de pos.	Bestellnummer Part number N° de commande N° de pedido	Teile-Benennung Description Nom de pièce Denominación
1	95-715 776-75 /993	Winkel Angular bracket Equerre Pieza angular	15	99-115 432-91	Verschraubung CK-1/8" PK3 Union CK-1/8" PK3 Raccord CK-1/8" PK3 Racor CK-1/8" PK3
2	11-130 299-15	Zylinderschraube M6x20 Pan-head screw M6x20 Vis à tête cylindrique M6x20 Tornillo cilíndrico M6x20	16	18-378 002-61	Verschraubung LCK-1/8" PK6 Union LCK-1/8" PK6 Raccord LCK-1/8" PK6 Racor LCK-1/8" PK6
3	12-500 190-45	Federring A6 Spring washer A6 Rondelle élastique A6 Arandela elástica A6	17	99-135 496-95	Schlauchverschraubung TPK6 Tube union TPK6 Raccords à vis pour tuyaux TPK6 Racor roscado para tubo flexible TPK6
4	12-305 171-15	Scheibe 6,4 Washer 6.4 Rondelle 6,4 Arandela 6,4	18	95-715 893-91	Kabelkanal Cable channel Canal de câbles Canal para cables
5	99-134 360-91	Ventilbatterie R 1/8 Typ 312 24 V Valve battery R 1/8 Type 312 24 V Batterie de distributeurs R 1/8, type 312, 24 V Bloque de válvulas R 1/8, tipo 312, 24 V	19	91-100 270-15	Flachkopfschraube M4x10 Countersunk head screw M4x10 Vis à tête plate M4x10 Tornillo de cabeza plana M4x10
6	11-130 224-15	Zylinderschraube M5x10 Pan-head screw M5x10 Vis à tête cylindrique M5x10 Tornillo cilíndrico M5x10	20	99-135 802-91	Ventilbatterie R 1/8 Typ 312, 24 V Valve battery R 1/8 Type 312, 24 V Batterie de distributeurs R 1/8, type 312, 24 V Bloque de válvulas R 1/8, tipo 312, 24 V
7	12-500 170-45	Federring A5 Spring washer A5 Rondelle élastique A5 Arandela elástica A5	21	18-279 010-91	Verschlussstopfen R1/8" Plug R 1/8" Bouchon R 1/8" Tapón R 1/8"
8	12-305 144-15	Scheibe 5,3 Washer 5.3 Rondelle 5,3 Arandela 5,3	22	99-135 555-91	3/2-Wege-Magnet-Ventil 24 V 3/2-way solenoid-operated, 24-volt valve Electrovanne 3 pos./2 orif., 24 V Válvula electromagnética de 3/2 pasos, 24 V
9	18-050 004-91	Verteilerrohr VT 1/8"-2 Distributor tube VT 1/8"-2 Tube distributeur VT 1/8"-2 Tubo de distribución VT 1/8"-2	23	99-133 042-91	Schalldämpfer R 1/8" Silencer R 1/8" Silencieux R 1/8" Silenciador R 1/8"
10	18-385 005-91	Schwenkstück LK 1/8" PK4 Swivel piece LK 1/8" PK4 Pièce pivotante LK 1/8" PK4 Pieza giratoria LK 1/8" PK4	24	18-272 016-65	Muffe QM 1/8"x1/8" Sleeve QM 1/8"x1/8" Manchon QM 1/8"x1/8" Manguito QM 1/8"x1/8"
11	18-385 006-91	Schwenkstück LK 1/8" PK6 Swivel piece LK 1/8" PK6 Pièce pivotante LK 1/8" PK6 Pieza giratoria LK 1/8" PK6	25	99-134 370-91	4/2-Wege-Magnet-Ventil 24 V 4/2-way solenoid-operated, 24-volt valve Electrovanne 4 pos./2 orif., 24 V Válvula electromagnética de 4/2 pasos, 24 V
12	15-032 001-05	Dichtring 1/8" Seal 1/8" Bague d'étanch. 1/8" Anillo de junta 1/8"	26	11-130 179-15	Zylinderschraube M4x12 Pan-head screw M4x12 Vis à tête cylindrique M4x12 Tornillo cilíndrico M4x12
13	99-134 452-91	Schalldämpfer R 1/8" Silencer R 1/8" Silencieux R 1/8" Silenciador R 1/8"	27	12-500 150-45	Federring A4 Spring washer A4 Rondelle élastique A4 Arandela elástica A4
14	18-372 001-61	Verschraubung CK-1/8" PK4 Union CK-1/8" PK4 Raccord CK-1/8" PK4 Racor CK-1/8" PK4			

Pos.-Nr. Item No. N° pos. N° de pos.	Bestellnummer Part number N° de commande N° de pedido	Teile-Benennung Description Nom de pièce Denominación	Pos.-Nr. Item No. N° pos. N° de pos.	Bestellnummer Part number N° de commande N° de pedido	Teile-Benennung Description Nom de pièce Denominación
28	95-715 777-75 /993	Winkel Angular bracket Equerre Pieza angular			
29	99-134 974-91	Ventilbatterie R 1/4 Typ 420G Valve battery R 1/4 Type 420G Batterie de distributeurs R 1/4, type 420G Bloque de válvulas R 1/4, tipo 420G			
30	11-130 239-15	Zylinderschraube M5x20 Pan-head screw M5x20 Vis à tête cylindrique M5x20 Tornillo cilíndrico M5x20			
31	18-279 020-91	Verschlußstopfen R 1/4 Plug R 1/4 Bouchon R 1/4 Tapón R 1/4			
32	18-378 003-61	Verschraubung LCK-1/4" PK4 Union LCK-1/4" PK4 Raccord LCK-1/4" PK4 Racor LCK-1/4" PK4			
33	15-032 002-05	Dichtring 1/4" Seal 1/4" Bague d'étanch. 1/4" Anillo de junta 1/4"			
34	99-115 591-91	Schalldämpfer R 1/4" Silencer R 1/4" Silencieux R 1/4" Silenciador R 1/4"			
35	11-550 281-15	Rändelschraube M6x8 Milled screw M6x8 Vis à tête moletée M6x8 Tornillo moleteado M6x8			
36	95-715 778-15	Distanzbolzen Spacing bolt Goujon d'écartement Perno distanciador			
37	12-024 191-15	Sechskantmutter M6 Hexagon nut M6 Ecrou six pans M6 Tuerca hexagonal M6			

Riemenschutz
Belt guard
Garde-courroie
Guardacorreas

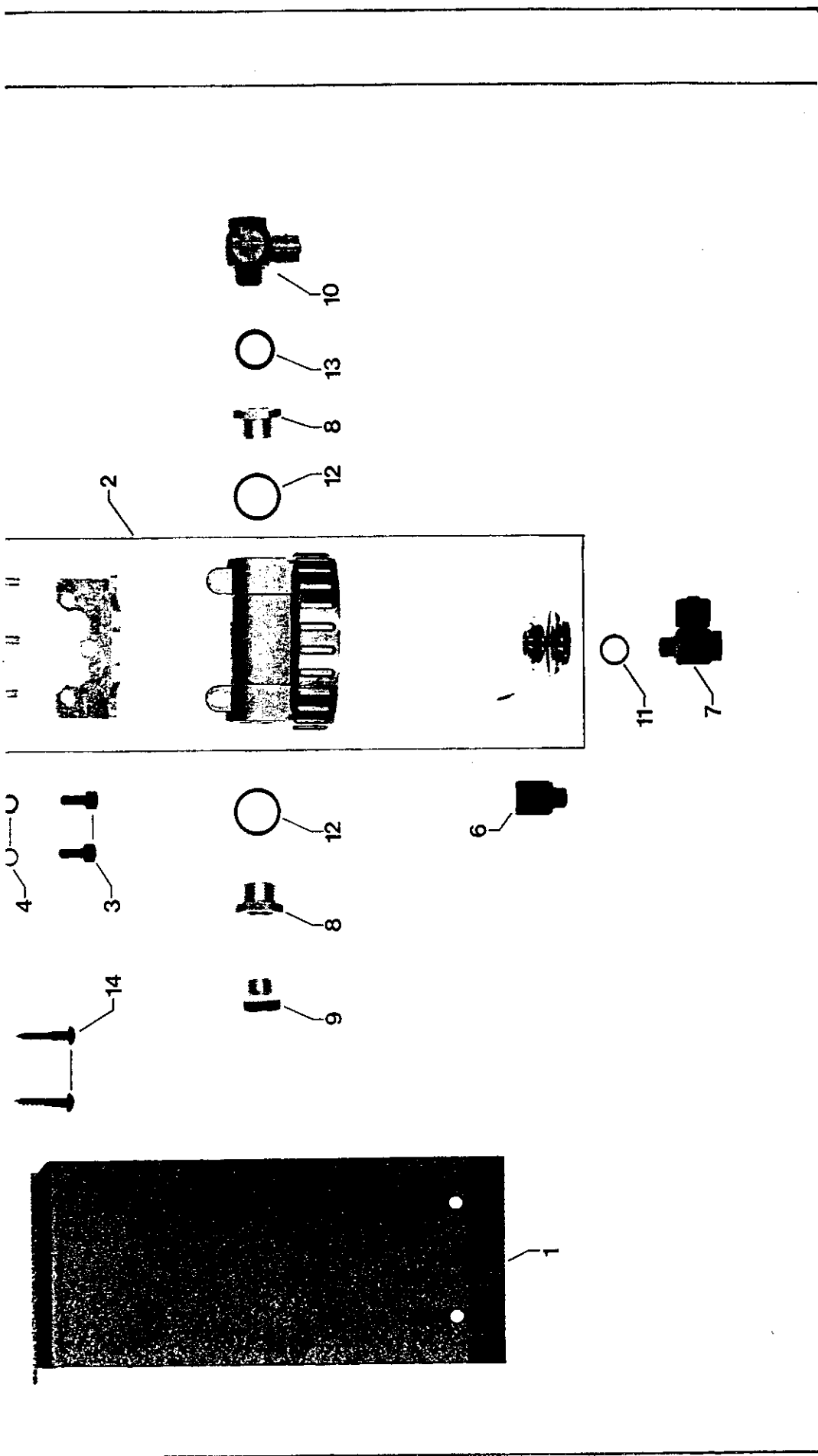
14.1



Pos.-Nr. Item No. N° pos. N° de pos.	Bestellnummer Part number N° de commande N° de pedido	Teile-Benennung Description Nom de pièce Denominación	Pos.-Nr. Item No. N° pos. N° de pos.	Bestellnummer Part number N° de commande N° de pedido	Teile-Benennung Description Nom de pièce Denominación
1	95-715 778-15	Distanzbolzen Spacing bolt Goujon d'écartement Perno distanciador	16	11-550 223-15	Rändelschraube M5 x 10 Milled screw M5 x 10 Vis à tête moletée M5 x 10 Tornillo moleteado M5 x 10
2	95-715 779-71 /993	Deckelstütze Cover support Support de cache Soporte de la tapa	17	11-470 247-15	Senkholzschraube 4,5x20 Countersunk wood screw, 4,5x20 Vis à bois à tête noyée, 4,5x20 Tirafondo avellanado, 4,5 x 20
3	12-305 171-15	Scheibe 6,4 Washer 6.4 Rondelle 6,4 Arandela 6,4			
4	12-500 190-45	Federring A6 Spring washer A6 Rondelle élastique A6 Arandela elástica A6			
5	12-024 191-15	Sechskantmutter M6 Hexagon nut, M6 Ecrou six pans M6 Tuerca hexagonal M6			
6	11-178 292-15	Zylinderschraube M6x16 Pan-head screw M6x16 Vis à tête cylindrique M6x16 Tornillo cilíndrico M6x16			
7	12-335 191-15	Scheibe B 6,4 Washer B 6.4 Rondelle B 6,4 Arandela B 6,4			
8	99-134 629-71 /993	Riemenschutz Belt guard Garde-courroie Guardacorreas			
9	95-715 826-71 /995	Riemenschutz Belt guard Garde-courroie Guardacorreas			
10	91-032 300-75 /995	Lasche Link Attache Brida			
11	11-250 222-15	Linsensenkschraube Raised-head screw Vis à tête noyée Tornillo avellanado gota de sebo			
12	12-024 171-15	Sechskantmutter M5 Hexagon nut, M5 Ecrou six pans M5 Tuerca hexagonal M5			
13	91-032 215-71 /995	Schelle Clip Collier Abrazadera			
14	11-460 109-15	Halbrundholzschraube 3 x 13 Round-head wood screw 3 x 13 Vis à bois à tête demi-ronde 3 x 13 Tirafondo de cabeza redonda 3 x 13			
15	95-715 915-75 /995	Winkel Angular bracket Equerre Pieza angular			

T/V-24/T 353651-34

Ölbehälter und Halter
Oil reservoir and bracket
Réservoir à huile et support
Depósito de aceite y soporte



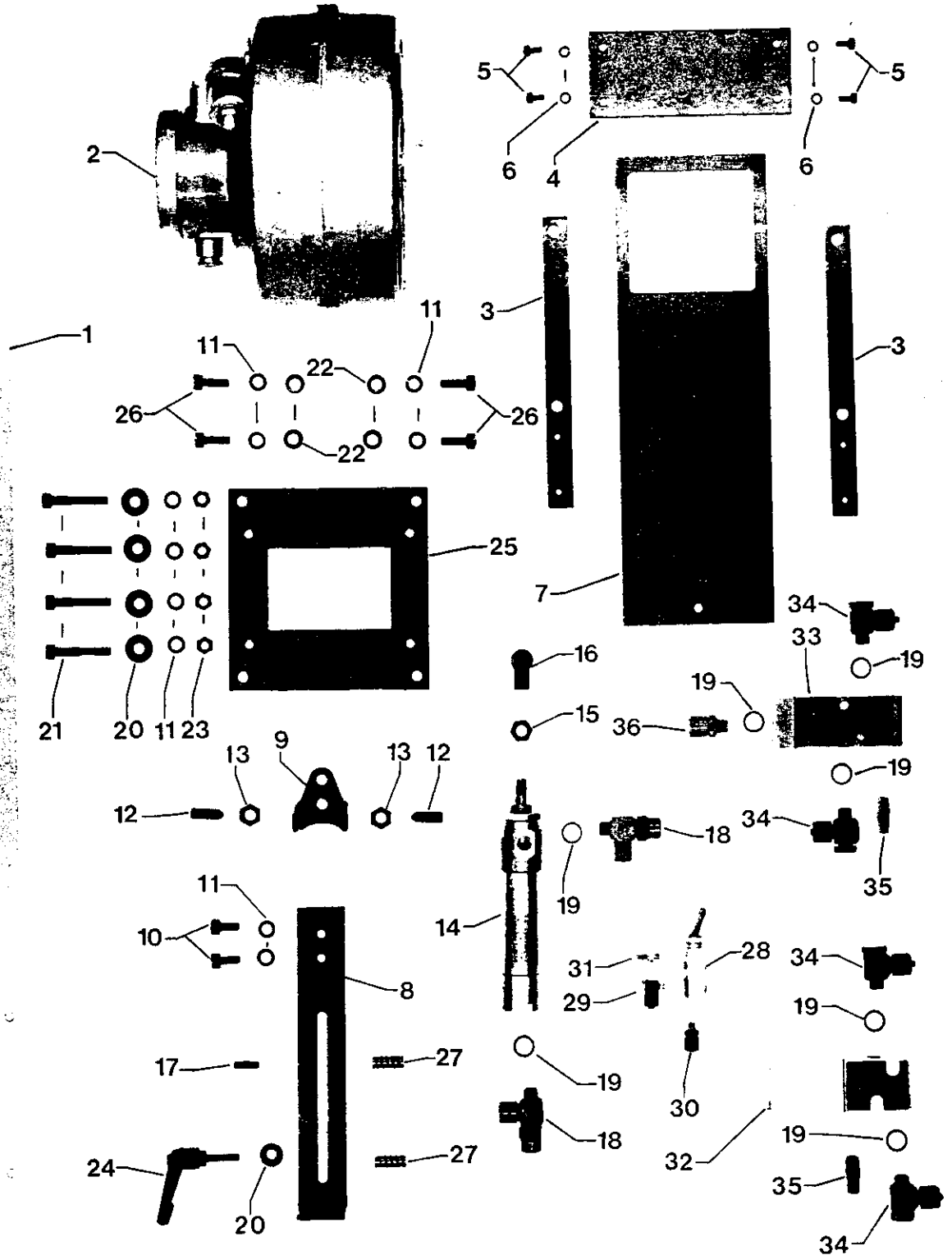
Pos.-Nr. Item No. N° pos. N° de pos.	Bestellnummer Part number N° de commande N° de pedido	Teile-Benennung Description Nom de pièce Denominación	Pos.-Nr. Item No. N° pos. N° de pos.	Bestellnummer Part number N° de commande N° de pedido	Teile-Benennung Description Nom de pièce Denominación
	95-715 250-91	Ölbehälter und Halter Oil reservoir and bracket Réservoir à huile et support Depósito de aceite y soporte			
1	95-715 254-75 /995	Winkel Angular bracket Equerre Pieza angular			
2	99-135 582-91	Filter Filter Filtre Filtro			
3	11-130 227-15	Zylinderschraube M5x12 Pan-head screw M5x12 Vis à tête cylindrique M5x12 Tornillo cilíndrico M5x12			
4	12-500 170-45	Federring A5 Spring washer A5 Rondelle élastique A5 Arandela elástica A5			
5	12-024 171-45	Sechskantmutter M5 Hexagon nut M5 Ecrou six pans M5 Tuerca hexagonal M5			
6	18-373 010-61	Verteilerstück Distributor Nourrice Pieza de distribución			
7	18-378 002-61	Verschraubung LCK 1/8" Union LCK 1/8" Raccord LCK 1/8" Racor LCK 1/8"			
8	18-278 002-91	Reduziernippel Reducing nipple Nipple de réduction Racor de reducción			
9	18-279 020-05	Verschlußschraube R 1/4" Screw plug R 1/4" Vis d'obturation R 1/4" Tornillo de cierre R 1/4"			
10	18-378 003-61	Verschraubung LCK 1/4" Union LCK 1/4" Raccord LCK 1/4" Racor LCK 1/4"			
11	15-032 001-45	Dichtring 0-1/8" Seal 0-1/8" Bague d'étanch. 0-1/8" Anillo de junta 0-1/8"			
12	15-032 002-45	Dichtring 0-1/4" Seal 0-1/4" Bague d'étanch. 0-1/4" Anillo de junta 0-1/4"			
13	15-032 003-45	Dichtring 0-3/8" Seal 0-3/8" Bague d'étanch. 0-3/8" Anillo de junta 0-3/8"			
14	11-460 304-15	Holzschraube 5x25 Wood screw 5x25 Vis à bois 5x25 Tirafondo 5x25			

15.1

T/V-25/T353651-51

Gebläse mit Schieber
Air-blast unit with slide
Soufflerie avec tiroir de réglage
Soplador con corredera

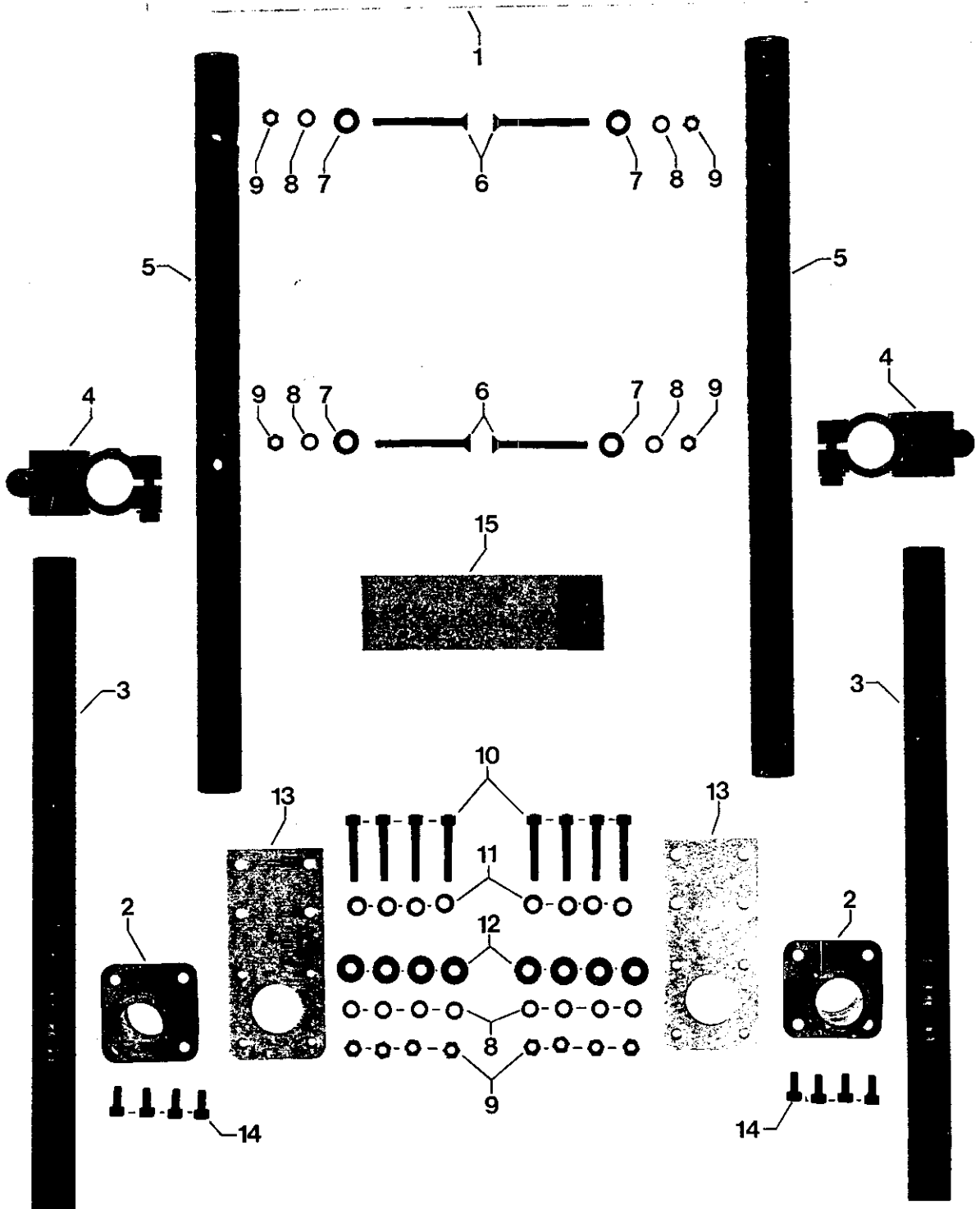
16.1



Pos.-Nr. Item No. N° pos. N° de pos.	Bestellnummer Part number N° de commande N° de pedido	Teile-Benennung Description Nom de pièce Denominación	Pos.-Nr. Item No. N° pos. N° de pos.	Bestellnummer Part number N° de commande N° de pedido	Teile-Benennung Description Nom de pièce Denominación
1	95-716 104-75 /995	Platte Plate Plaque Placa	16	95-623 111-15	Kugelpfanne Ball-joint socket Coussinet sphérique Patin de rótula
2	71-9100-0028	Gebläse Blower Soufflerie Soplador	17	11-343 232-15	Schaftschraube M5x16 Shouldered screw M5x16 Vis sans tête M5x16 Tornillo de vástago M5x16
3	95-633 383-75 /995	Leiste Strip Plaquette Plaquita	18	99-134 850-91	Drosselrückschlagventil R 1/8" Pk4 Abluft gedrosselt Check-return valve R 1/8" Pk4 Exhaust air throttled Clapet anti-retour av. étranglement R 1/8" Pk4 Air sortant étranglé Válvula estranguladora de retroceso R 1/8" Pk4 Aire de salida reducido
4	95-633 385-75 /995	Platte Plate Plaque Placa			
5	11-130 170-15	Zylinderschraube M4x6 Pan-head screw M4x6 Vis à tête cylindrique M4x6 Tornillo cilíndrico M4x6	19	15-032 001-45	Dichtring R 1/8" Seal R 1/8" Bague d'étanch. R 1/8" Anillo de junta R 1/8"
6	12-500 151-45	Federring B4 Spring washer B4 Rondelle élastique B4 Arandela elástica B4	20	12-335 191-15	Scheibe B6,4 Washer B6,4 Rondelle B6,4 Arandela B6,4
7	95-633 386-75 /995	Schieber Slide Tiroir Corredera	21	11-130 317-15	Zylinderschraube M6x40 Pan-head screw M6x40 Vis à tête cylindrique M6x40 Tornillo cilíndrico M6x40
8	95-633 384-75 /995	Winkel Angular bracket Equerre Pieza angular	22	12-305 174-15	Scheibe A6,4 Washer A6,4 Rondelle A6,4 Arandela A6,4
9	95-626 999-15	Scharnier Hinge Charnière Charnela	23	12-024 191-15	Sechskantmutter M6 Hexagon nut M6 Ecrou six pans M6 Tuerca hexagonal M6
10	11-130 281-15	Zylinderschraube M6x8 Pan-head screw M6x8 Vis à tête cylindrique M6x8 Tornillo cilíndrico M6x8	24	17-019 014-91	Klemmhebel M5x20 Clamp lever M5x20 levier de serrage M5x20 Palanca de fricción M5x20
11	12-500 190-45	Federring A6 Spring washer A6 Rondelle élastique A6 Arandela elástica A6	25	95-636 766-05	Zwischenplatte Spacing plate Plaque intermédiaire Placa intermedia
12	11-320 365-05	Gewindestift M8x20 Threaded stud M8x20 Vis sans tête M8x20 Tornillo prisionero M8x20	26	11-130 293-15	Zylinderschraube M6x16 Pan-head screw M6x16 Vis à tête cylindrique M6x16 Tornillo cilíndrico M6x16
13	12-024 212-15	Sechskantmutter M8 Hexagon nut M8 Ecrou six pans M8 Tuerca hexagonal M8	27	12-177 076-05	Einschraubmutter M5x20 Threaded anchor nut M5x20 Ecrou à insertion M5x20 Tornillo de rosca cortante M5x20
14	99-133 102-91	Zylinder, 20 Ø x 75 Hub Cylinder, 20 mm dia. 75 mm stroke Vérin, Ø 20, course 75 Cilindro 20 Ø x 75 de carrera	28	99-135 029-91	3/2-Wege-Ventil (von Hand betätigt) 3-port/2-way valve (manually operated) Distributeur 3 pos./2 orif. (à commande manuelle) Válvula de 3/2 pasos (accion. manual)
15	12-005 215-15	Sechskantmutter BMB Hexagon nut BMB Ecrou six pans BMB Tuerca hexagonal BMB			

Pos.-Nr. Item No. N° pos. N° de pos.	Bestellnummer Part number N° de commande N° de pedido	Teile-Benennung Description Nom de pièce Denominación	Pos.-Nr. Item No. N° pos. N° de pos.	Bestellnummer Part number N° de commande N° de pedido	Teile-Benennung Description Nom de pièce Denominación
29	99-135 108-91	Verschraubung L-M5 Pk4 Union L-M5 Pk4 Raccord L-M5 Pk4 Racor L-M5 Pk4			
30	18-372 009-61	Verschraubung M5 Pk4 Union M5 Pk4 Raccord M5 Pk4 Racor M5 Pk4			
31	99-134 299-91	Schalldämpfer Silencer Silencieux Silenciador			
32	99-133 125-91	3/2-Wege-Ventil (pneumatisch betätigt) DB 129 3-port/2-way valve (pneumatically operated) DB 129 Distributeur 3 pos./2 orif. (à commande pneumatique) DB 129 Válvula de 3/2 pasos (accionamiento neumático) DB 129			
33	99-133 122-91	5/2-Wege-Ventil (pneumatisch betätigt) VA 110 5-port/2-way valve (pneumatically operated) VA 110 Distributeur 5 pos./2 orif. (à commande pneumatique) VA 110 Válvula de 5/2 pasos (accionamiento neumático) VA 110			
34	18-378 001-61	Verschraubung LCK-1/8"Pk4 LCK-1/8"-Pk4 Union LCK-1/8"-Pk4 Raccord LCK-1/8"-Pk4 Racor LCK-1/8"-Pk4			
35	99-133 042-91	Schalldämpfer Silencer Silencieux Silenciador			
36	18-372 001-61	Verschraubung CK 1/8"-Pk4 Union CK 1/8"-Pk4 Raccord CK 1/8"-Pk4 Racor CK 1/8"-Pk4			

Zuschnittablage, verstellbar
Cutting rack, adjustable
Dépose, réglable
Repisa regulable para cortes

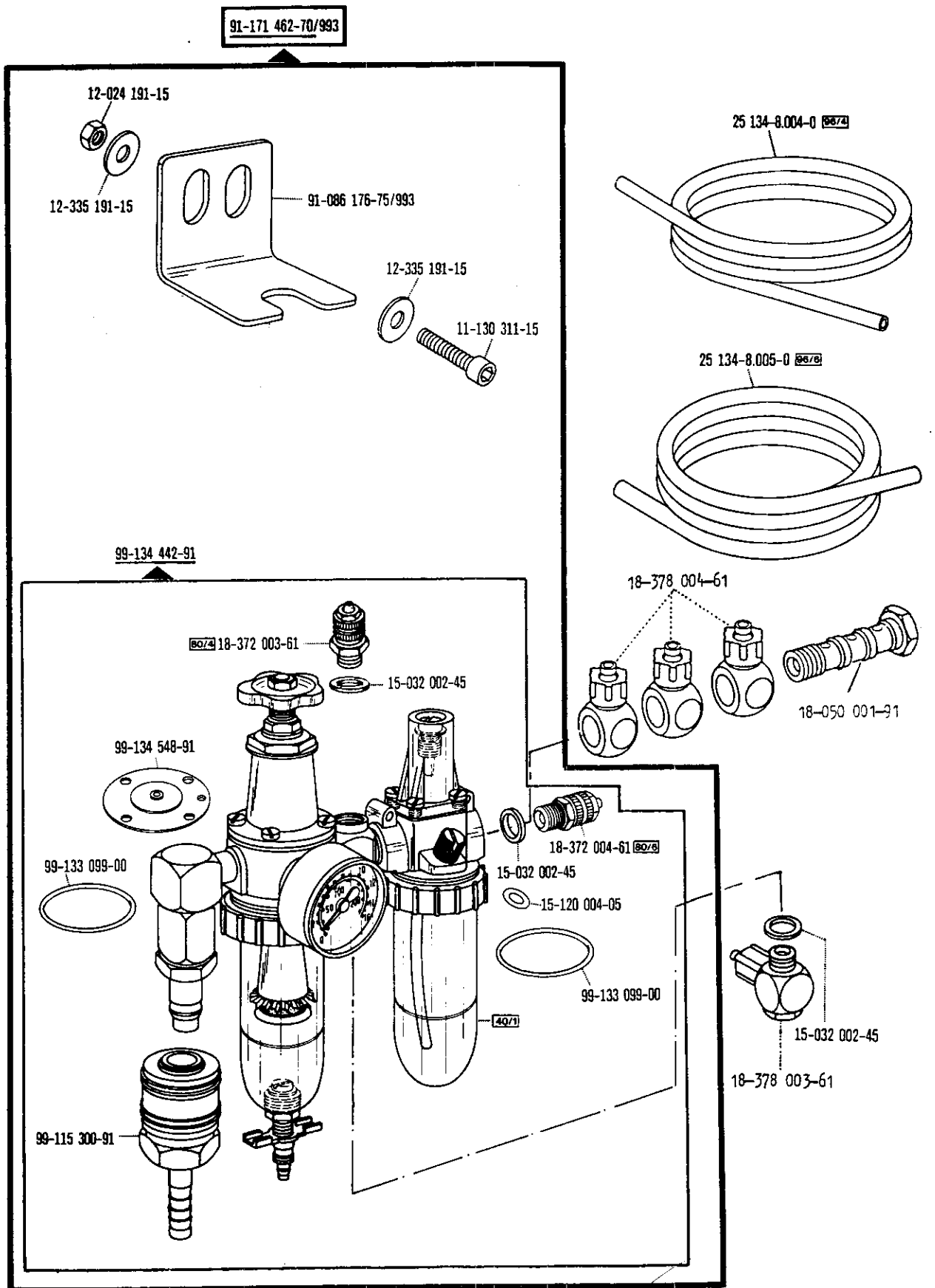


Pos.-Nr. Item No. N° pos. N° de pos.	Bestellnummer Part number N° de commande N° de pedido	Teile-Benennung Description Nom de pièce Denominación	Pos.-Nr. Item No. N° pos. N° de pos.	Bestellnummer Part number N° de commande N° de pedido	Teile-Benennung Description Nom de pièce Denominación
1	95-713 918-91	Tischplatte Table top Plateau de table Tablero de costura			
2	99-134 805-91	Fußflansch Foot flange Bride de fixation Brida de fijación			
3	95-713 951-15	Rohr Tube Tube Tubo			
4	99-134 812-91	Kreuzklemmstück Cross clamping member Pince-tube en croix Abrazadera en cruz			
5	95-713 952-15	Rohr Tube Tube Tubo			
6	11-210 295-15	Senkschraube Countersunk screw Vis à tête noyée Tornillo avellanado			
7	95-609 139-05	Distanzbuchse Spacing bushing Douille d'écartement Casquillo distanciador			
8	12-500 190-45	Federring Spring washer Rondelle élastique Arandela elástica			
9	12-024 191-15	Sechskantmutter Hexagon nut Ecrou six pans Tuerca hexagonal			
10	11-130 329-15	Zylinderschraube Pan-head screw Vis à tête cylindrique Tornillo cilíndrico			
11	12-305 171-15	Scheibe Washer Rondelle Arandela			
12	12-335 191-15	Scheibe Washer Rondelle Arandela			
13	95-716 247-75 /995	Platte Plate Plaque Placa			
14	11-130 293-15	Zylinderschraube Pan-head screw Vis à tête cylindrique Tornillo cilíndrico			
15	25-901 605-03	Rolltex-Walzenbezug Rolltex covering Garniture de rouleau Rolltex Revestimiento Rolltex para rodillos			

T/V-25/T353651-62




Wartungseinheit
Air filter/lubricator
Conditionneur d'air comprimé
Grupo acondicionador del aire comprimido



18.1



Schmiermittel-Tabelle
Table of lubricants
Tableau des lubrifiants
Tabla de lubricantes

19.1

Öl Oil Huile Aceite	Mittelpunkts- Viskosität bei: Mean viscosity of: Viscosité moyenne à: Viscosidad media a:		Dichte bei: Density of: Densité à: Densidad a:		Bestellnummer für Behälter mit: Part number for can containing: Numéro de commande pour récipients avec: Número de pedido para recipientes con:			
	°C	mm ² /s	°C	g/cm ³ (g/ml)	Liter Litre Litros			
280-1-120 144	40	22,0	15	0,865	0,09	91-129 138-91		
					0,25		91-129 916-91	
					1		91-129 917-91	
					5			91-129 919-91
					10			91-129 920-91
280-1-120 217			21	0,810	0,09			
					0,25			
					1		91-129 941-91	
					5			
					10			
280-1-120 107					0,09			
					0,25			
					1			
					5			
					10			

Fett Grease Graisse Grasa	Penetration Penetration Pénétration Penetración	Tropfpunkt Drip-point Point de suintement Punto de goteo	Bestellnummer für Behälter mit: Ordering number for can containing: Numéro de commande pour récipients avec: Número de pedido para recipientes con:				
			mm/10	°C	kg		
280-1-120 243	375 - 405	150	0,5		280-1-120 243		
			1				
280-1-120 247	220 - 250	185	0,5				
			1		280-1-120 247		
280-1-120 239	260	190	0,5				
			1		280-1-120 239		

Garnrollenständer
Reel stand
Porte-bobines
Partacarretes de pie

Zum Bestellen nur diese Nummer verwenden!
When ordering please use this number only!

Seul numéro à préciser à la commande!
i Use sólo este número en los pedidos!

Pos. Nr.
Item No.
Nº de pos.
Nº de pos.

Teile-Nr.
Part No.
Référence
Nº de pieza

1a	09-009 612-03 (3)*	369
	09-009 612-03 (4)*	370
	09-009 612-04 (5)*	371
	09-009 612-05 (6)*	372
1	09-009 612-18	385
2	09-009 612-21	388
3	09-009 612-20	387
4	09-009 612-06 (3, 5, 6)*	373
5	09-009 612-08 (3)*	375
6	09-009 612-07 (4, 5)*	374
7	09-009 612-26	4013
8	09-009 612-29	4750
9	09-009 612-13	380
10	09-009 050-73	201252
11	09-009 612-30	4803
12	09-009 612-14	381
13	09-009 612-15	382
14	09-009 612-16	383
15	09-009 612-27	4014
16	09-009 612-30	4803
17	09-009 612-17	384
18	09-009 612-25	4012
19	09-009 612-30	4803
20	09-009 619-24	233
21	09-009 612-25	4012
22	09-009 612-30	4803
23	09-009 619-27	293
24	09-009 612-25	4012
25	09-009 612-30	4803
26	09-009 612-10 (3, 5, 6)*	377
27	09-009 612-08 (3)*	375
28	09-009 612-11 (4)*	378
29	09-009 612-12 (4, 5)*	379
30	09-009 612-26	4013
31	09-009 612-29	4750
32	09-009 612-09	376
33	09-009 618-01	306468
34	09-009 618-05	4913
35	09-009 612-45	5476
36	09-009 612-19	386

*) Kopse
Cops
Cones
Conos